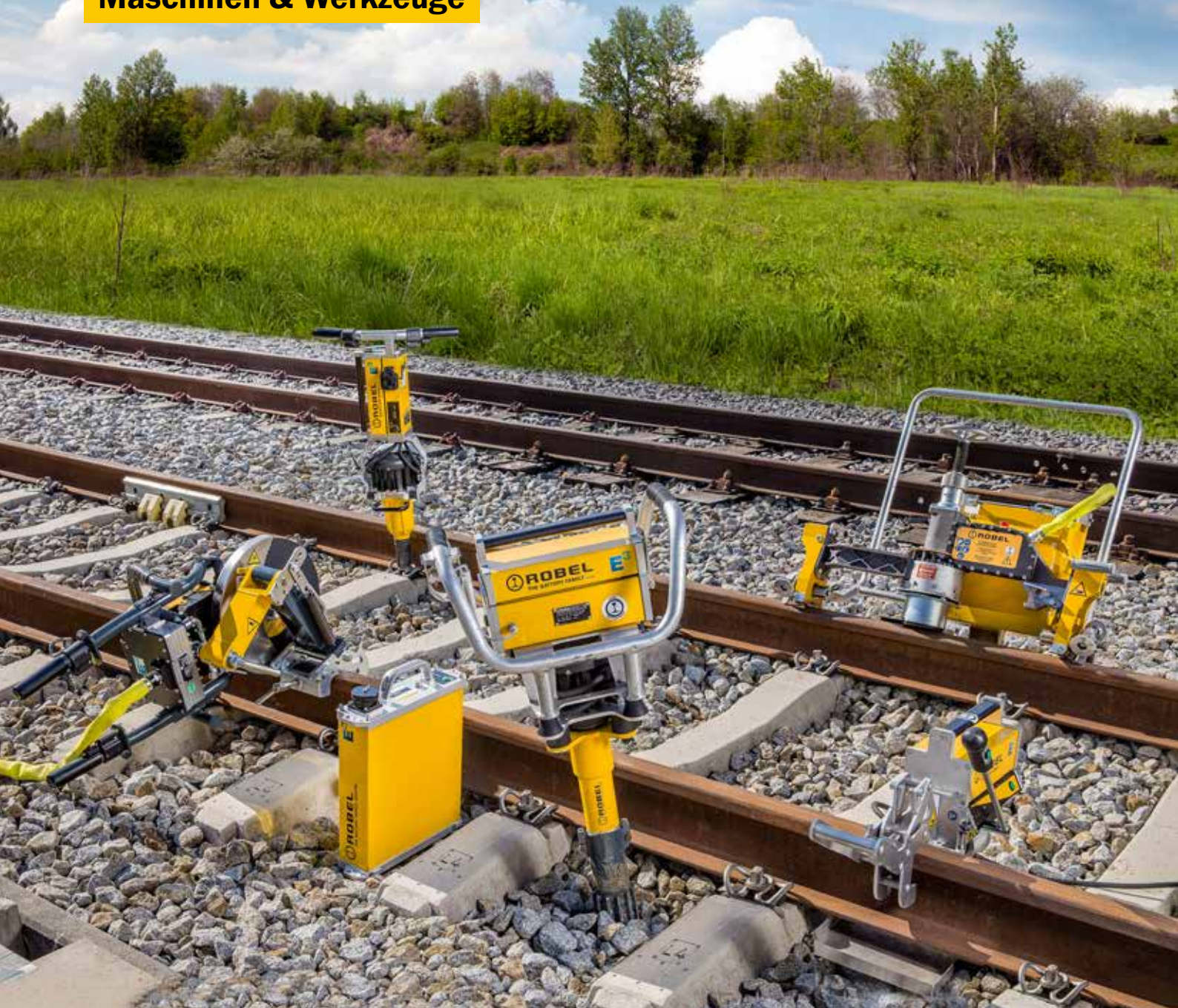


LIEFERPROGRAMM MIT ZUBEHÖR

Maschinen & Werkzeuge



www.robels.com



ROBEL EFFIZIENT. ERGONOMISCH. EINSATZBEREIT.

Seit 1901 entwickelt, produziert und liefert ROBEL Gleisbaumaschinen mit höchsten Ansprüchen an Sicherheit und Wirtschaftlichkeit. Aus diesem Antrieb heraus schaffen rund 500 Mitarbeiter am ROBEL Standort Freilassing starke Maschinen, Systeme und Dienstleistungen, für den Bau und die Instandhaltung von Bahninfrastrukturanlagen weltweit.

Stark am Kunden.

Nur wer zuhört, erfährt worauf es im Baustellenbetrieb ankommt. Mit einem internationalen Netzwerk an Vertretungen und Servicepartnern ist ROBEL nah am Puls des Marktes. So entstehen sichere, qualitativ hochwertige und anwenderfreundliche Produkte.

Starke Maschinen.

Wissen bereitet den Weg für Innovation. ROBEL nutzt Erfahrung und Ideenkraft, um neue Technologien – auch aus anderen Branchen – in bedarfsgerechte Lösungen für den Bahnbau umzusetzen, getestet am Werksgleis, zertifiziert im Einsatzgebiet.

Starker Service.

Professionelle Serviceleistungen halten Maschinen dort betriebsbereit, wo das Resultat zählt. Der Kunde bestimmt, wie intensiv die Partnerschaft ist. ROBEL leistet zuverlässig und punktgenau, von der Ersatzteilversorgung bis hin zum Rundum-Service.

ROBEL. Starke Leistung am Gleis.

Maschinen & Werkzeuge im Überblick

Was auch immer die Herausforderung im Bahnbau ist: ROBEL hat die passende Lösung.

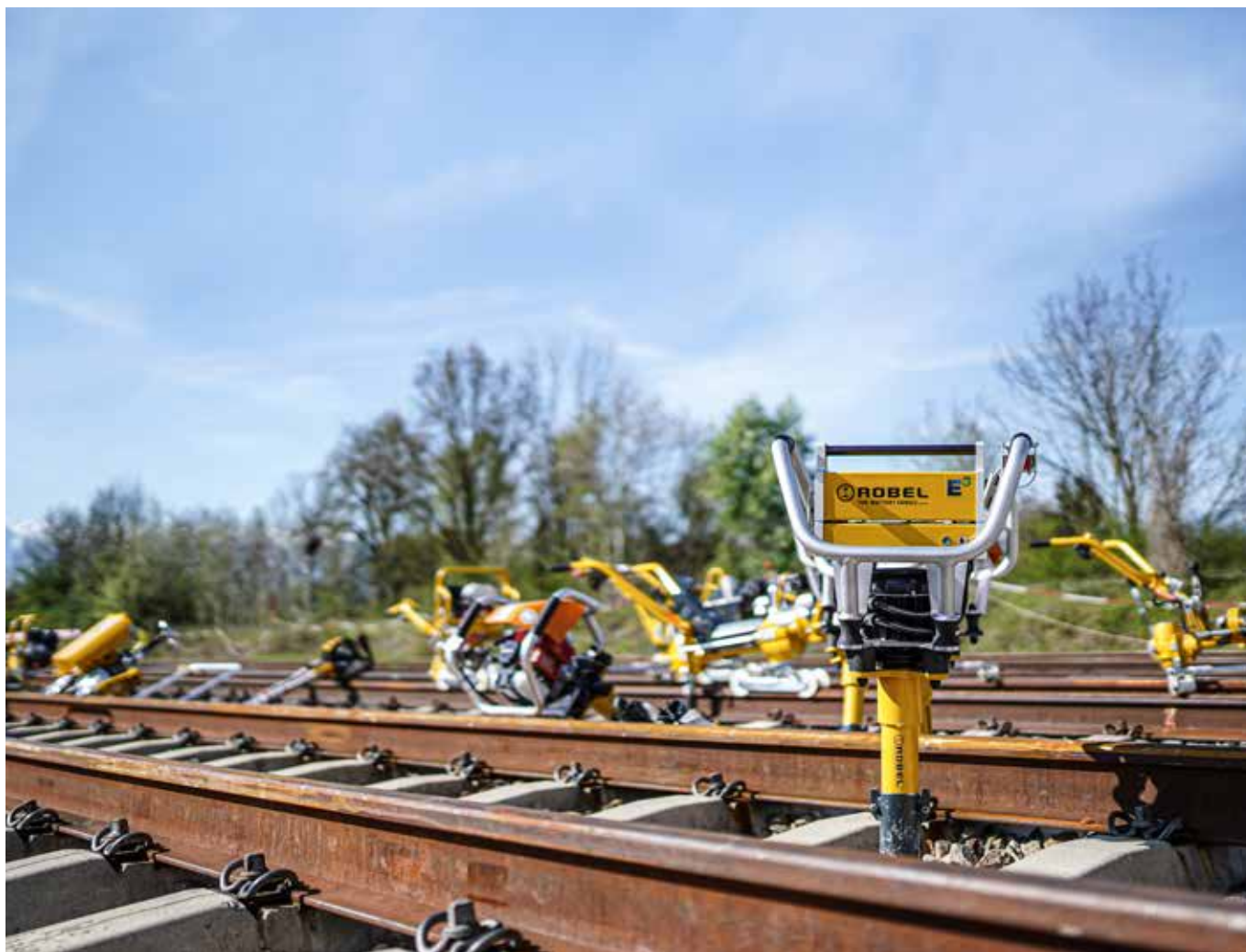
Das ROBEL Lieferprogramm Maschinen & Werkzeuge verschafft Ihnen einen Überblick über das gesamte Leistungsportfolio im Bereich der handgeführten Maschinen und Geräte. ROBEL Systeme & Fahrzeuge sowie Service & Kundendienst finden Sie in einem eigenen Produktkatalog und als Online-Version auf www.robел.com.

Zertifizierte Leistung

- Qualitätsmanagementsystem zertifiziert nach DIN EN ISO 9001:2015
- Umweltmanagementsystem zertifiziert nach DIN EN ISO 14001
- Silver Level im EcoVadis CSR-Rating
- Schweißen von Schienenfahrzeugen und -fahrzeugteilen nach DIN EN 15085-2
- Kleben von Schienenfahrzeugen und -fahrzeugteilen nach DIN 6701 (Klasse 1A)
- Q1 Lieferant der DB AG
- TransQ Qualifizierung (Skandinavien)
- RISQS Zertifizierung UK

Stark am Gleis. Stark im Web.

Die ROBEL Website www.robел.com informiert Sie laufend über Neuentwicklungen rund um unsere Produkte und bietet die digitale Version dieses Katalogs zum Download an. Für Ihre Anfragen und Wünsche stehen unser Verkaufsteam in Freilassing, unser Außendienst sowie die ROBEL Vertretungen weltweit gerne zu Ihrer Verfügung.



INHALT

AKKUTECHNIK

ROBEL E ³ , ROBATTERY 71.01, 71.02	08
RODRILL 10.20 E ³ Akku-Schienenbohrmaschine	12
ROBORE 11.20 E ³ Akku-Schwellenbohrmaschine	14
ROSAW 12.20MSB E ³ Akku-Schienenbandsäge	16
ROGRIND 13.45MD E ³ Schweißstoß-Schleifmaschine	17
ROGRIND 13.49 E ³ Hybrid Schienen-Konturschleifmaschine	19
ROCUT 13.90 E ³ Elektrisches Schienen-Trennschleifgerät	21
ROMPACT 30.20 E ³ Akku-Schlagschraubmaschine	23
ROWRENCH 30.76 E ³ Vollelektrische Präzisions-Schraubmaschine	25
ROWRENCH 30.82HKS E ³ Akku-Universal-Schraubmaschine	27
ROSPIKE 33.25 E ³ Akku-Nageleintreibmaschine	28
ROCLIP 34.01 E ³ Akku-Clipmaschine	29
ROTAMP 62.20L E ³ Akku-Vertikal-Schwingstopfer	30
ROCONVERT 72.01 E ³ Akku-Umbausatz	32
ROPOWER 76.20 E ³ Hochdruck-Hydraulikaggregat Akku	34

BOHREN

RODRILL 10.40 Schienenbohrmaschine	36
ROBORE 11.12 Tragbare Schwellenbohrmaschine	38

TRENNEN

ROSAW 12.72MSB Mobile Schienenbandsäge	40
ROCUT 13.70 Schienen-Trennschleifgerät	41
ROCUT 13.86 Schienen-Trennschleifgerät	42

SCHLEIFEN

ROGRIND 13.45RS Schienen-Schleifmaschine	44
ROGRIND 13.45SKS Schienenkopf-Schleifmaschine	46
ROGRIND 13.45WBF Schweißstoß-Schleifmaschine	48
ROGRIND 13.48 Schienenkopf-Konturschleifmaschine	50
ROGRIND 13.63 Modulare Schienen- und Weichenschleifmaschine	52
ROTRIM 14.10 Hydraulisches Schweißswulst-Abschergerät	56
ROFACE 16.01 Schienenfräse	58

SPANNEN/ZIEHEN/BIEGEN

ROBEND 22.28 Weichenzungenrichtgerät	61
ROBEND 22.38 Hydraulisches Schienenbiegegerät	62
ROGAUGE 24.06 Spurhaltestange	63
ROSHOE 24.08 Schienenziehschuh	63
ROPULL 24.12 Hydraulisches Schienenzieh- und Drückgerät	64

ROSTRESS 24.70 Hydraulischer Schienenspanner	65
ROCARRY 25.16 Schienenträgrolle	67
ROLAX 26.01 Schienenentspannmaschine	68
ROHEAT 66.01 Schienenanwärmgerät	69

SCHRAUBEN/CLIPPEN

ROMPACT 30.09 Tragbare Schlagschraubmaschine	72
ROMPACT 30.10 Tragbare Schlagschraubmaschine	73
ROWRENCH 30.73PSM Hydraulische Präzisions-Schraubmaschine	74
ROWRENCH 30.77 Automatisierte 8-Spindel Präzisions-Schraubmaschine	77
ROWRENCH 30.82RKS Universal-Schraubmaschine	78
ROWRENCH 30.82HKS Universal-Schraubmaschine	81
ROWRENCH 30.83 Kombinierte Schraub- und Bohrmaschine	84
ROBOLT 31.82 Laschenschraubgerät	86
ROTORQUE 86.12+ Drehmoment-Messvorrichtung	86
ROCLIP 34.01 Clipmaschine	87
ROCLIP 34.02 Modulare Clipmaschine	89
ROCLIP 34.90 Clipgerät	92
ROTOOL 35.01/35.02 Laschenschraubenschlüssel	93
ROTOOL 36.02/04 Steckschlüssel	94
ROTOOL 38.01 Stützhebel	94
ROTOOL 37.04 Maulschlüssel	95
Schraubköpfe – einteilig, geteilt und gelenkig	96

HEBEN/LADEN/BEFÖRDERN

ROLIFT 40.05 Schienenhebegerät	98
ROLOAD 40.51 Schienenlade- und Transporteinrichtung	98
ROCARRY 42.02 Schienenträgzone	99
ROCARRY 42.10/42.11 Schienen-Rollenträgzone	100
ROCARRY 42.22 Schienenträgzone mit Aufhängeöse	100
ROCARRY 42.25 Schienen-Rollenträgzone	101
ROMOVE 43.02 Schienenumsetzgerät	101
ROLIFT 43.25 Hydraulisches Schienenhebegerät	102
ROTHREAD 43.32 Fahrbare Schienen-Umsetzmaschine	104
ROTOOL 44.17 Holzschwellenträgzone	105
ROTOOL 44.18 Schwellenrücken	105
ROTOOL 44.20 Betonschwellenträgzone	106
ROJACK 46.43/45/47/50 Gleishebewinde mit Sicherheitskurbel	106
ROJACK 47.14 Profilverer, mechanischer Gleisheber	108
ROJACK 47.17 Profilverer, hydraulischer Gleisheber	108
ROALIGN 47.230 Hydraulische Gleishebemaschine mit Verschwenkeinrichtung	109
ROLLY 50.17 Ergonomischer Fahrwagen	111
ROLLY 51.12 Förderwagen	112
ROLLY 52.16 Transportgerät	113
ROTOW 52.18 Abschleppgerät	114
ROLLY 52.30 Transportgerät	115
ROCOUPLE 58.03/58.62 Kuppelstangen	115
ROMOVER 59.08 Wagenrücken	116
ROCHOCK 59.09 Radvorleger	116
ROSTOP 59.10 Hemmschuh	117
RODERAIL 59.11 Doppelhemmschuh	117
RORERAIL 59.12 Doppelseitiger Aufgleisschuh	118
ROJOINT 68.61 Schienen-Anfangsflasche	118
ROJOINT 68.61 Schienen-Verbindungsflasche	118

STOPFEN

ROTAMP 62.05CC Vertikal-Schwingstopfer	120
ROTAMP 62.05L Vertikal-Schwingstopfer Light	122

ENERGIE/BELEUCHTUNG

ROPOWER 70.01 Kombistromerzeuger	123
----------------------------------	-----

ROPOWER 70.02 Hybrid Antriebseinheit	126
ROPOWER 70.03 Netzteil	126
ROPOWER 76.02 Hochdruck-Hydraulikaggregat Benzin	127
ROLIGHT 73.20 Baustellenbeleuchtungsanlage	128

SICHERN/MESSEN

ROCLAMP 68.05 Notlaschenverbinder	130
ROMEAS 82.05/82.06 Pfeilhöhen-Messgerät	132
ROMEAS 82.07 VIG 1300 Visier- und Nivelliergerät	132
ROMEAS 82.11 SQUARE Gleiswinkel	133
ROMEAS 83.07 RCA Analoges Weichenspur- und Überhöhungsmessgerät	134
ROMEAS 83.15 POINT Gleis-Fixpunktmessgerät	134
ROMEAS 83.18 MK150 Stoßlückenmesskeil	135
ROMEAS 83.20 GG718 Backenschienen- und Weichenzungenprüflehre	135
ROMEAS 83.37 RCS Spur- und Überhöhungsmessgerät	136
ROMEAS 83.50 RCAD Digitales Weichenspur- und Überhöhungsmessgerät	136
ROMEAS 83.87 PLAT Lichtraumprofil-Messgerät	137
ROMEAS 85.01 SKM1/SKM2 Schienenkopf-Verschleiß-Messgerät	137
ROMEAS 85.02 MP Messpunktaster	138
ROMEAS 85.05 Schienen-Längenmessrad	138
ROMEAS 85.07 SA75 Gleisabstandsmessgerät	139
ROMEAS 85.20 Schienen-Haftthermometer	139
ROMEAS 83.40 MESSREG PTP II Handgeführtes Weicheninspektionssystem	140
ROMEAS 83.41 MESSREG CDM Fahrbares Gleis- und Weicheninspektionssystem	140
ROMEAS 84.15 MESSREG CTS Fahrbares Gleismesssystem	141
ROMEAS 85.11 RMF 1100 Fahrbares Riffelmesssystem	141
ROMEAS 85.12 RM 1200D Handgeführtes Riffelmesssystem	142
ROMEAS 85.15 RM 150HR Handgeführtes Messsystem zur Bestimmung der Schienenfahrflächenqualität	142
ROMEAS 85.08 PML Laserbasiertes Querprofilmessgerät	143
ROMEAS 85.16 RSCM Schienenfehler-Prüfsystem	143

GERÄTE/WERKZEUGE

ROTOOL 68.03 Schienenkippergerät	145
ROTOOL 69.01 Durchtreiber	145
ROTOOL 69.02 Brechstange	145
ROTOOL 69.03 Schonhammer	145
ROTOOL 69.04 Gleisschwinggramme	146
ROTOOL 69.05 Stopf-Spitzhacke	146
ROTOOL 69.06 Schwellenhammer	146
ROTOOL 69.07 Schottergabel	146
ROTOOL 69.08 Weichen-Montierhebel	146
ROTOOL 69.09 Schaufel aus Stahlblech	147
ROTOOL 69.10 Weichenbesen	147
ROTOOL 69.11 Dechsel	147
ROTOOL 69.12 Kaltschrotmeißel	147
ROHORN 69.13 Single Einklang-Signalhorn	148
ROSIGN 69.14 SH 2 Haltscheibe	148
ROHORN 69.15 Mehrklang-Signalhorn	148
ROTOOL 69.16 Hakenschrauben-Ausdrückwerkzeug	148
ROTOOL 69.18 Ausdrehhülse	149
ROLIFT 69.20 Schwellenhebegerät Drehmomentschlüssel	149

SERVICE

	151
--	-----

ROBEL NETZWERK WELTWEIT

	154
--	-----



Die digitale Zukunft im Gleisbau

Bei ROBEL finden Sie für jede Anwendung die richtige Maschine. Und mit zunehmender Digitalisierung auch die Antworten auf die großen Themen der Infrastruktur-Instandhaltung: Zeitdruck, Arbeitskräftemangel, Datenvernetzung.

Digitalisierte Elemente und Assistenzsysteme führen nicht nur zu mehr Effizienz, reproduzierbaren Arbeitsergebnissen und lückenloser Dokumentation, sondern entlasten den Bediener spürbar. Für noch mehr Sicherheit, Qualität und Anwenderfreundlichkeit im Gleisbau.

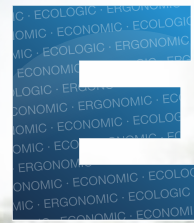
Maschinenübersicht digitalisierte Funktionen



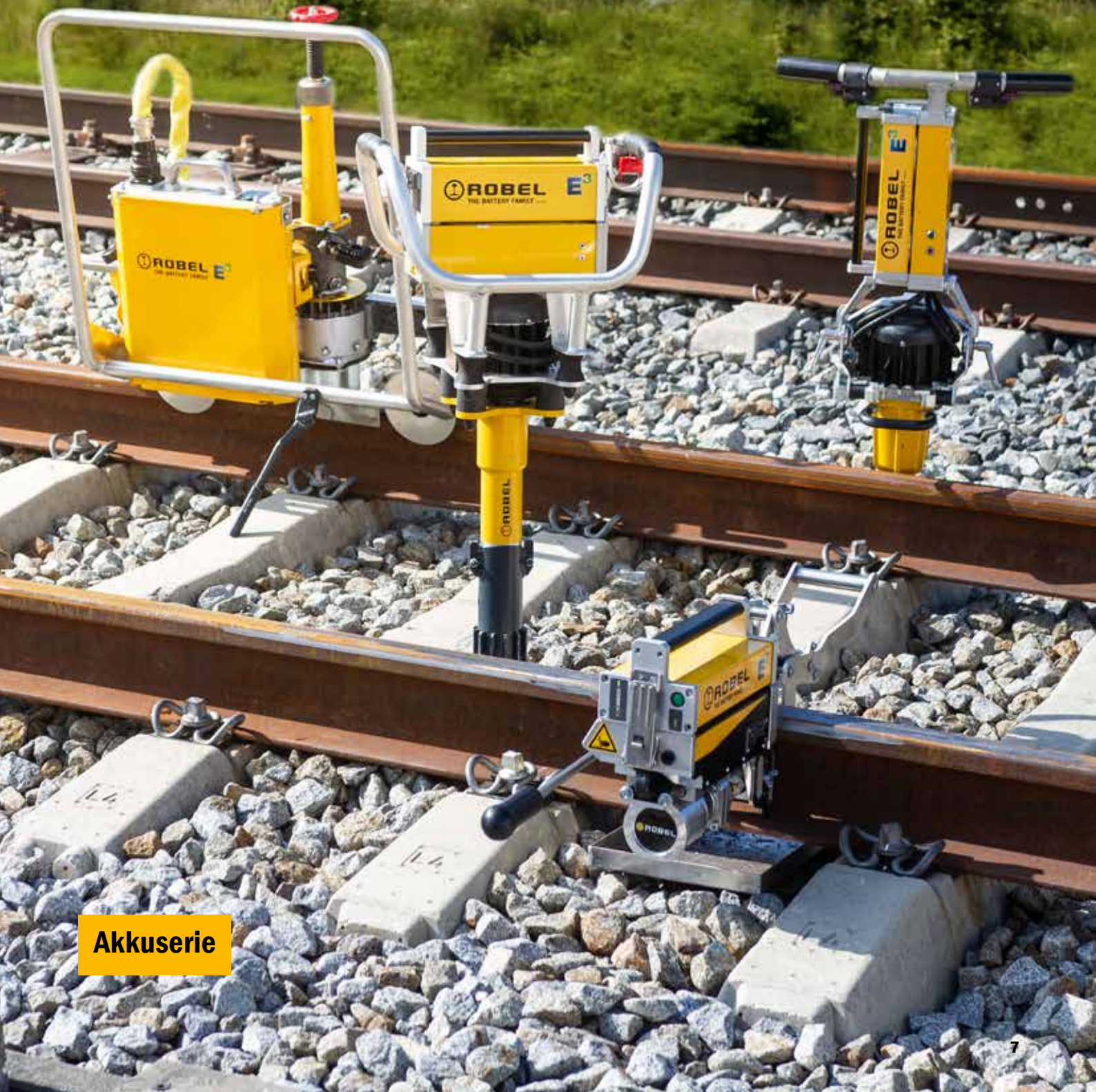
Bei ROBEL geht noch viel mehr:

Sprechen Sie mit uns über Ihre Vorstellungen zur Digitalisierung im Gleisbau: M&W@robел.com

AKKU- TECHNIK



3



Akkuserie

ROBEL E³

Leistungsstarke Akkutechnik trifft auf verlässliche Mechanik.
Sauberes, leises und kraftvolles Arbeiten.

Unser Beitrag
für Klima- &
Arbeitsschutz

ECONOMIC

- Profitabilität
- Produktivität
- Verlässlichkeit
- Wartungsfreundlichkeit

ECOLOGIC

- Innovation
- Nachhaltigkeit
- Energie-Effizienz
- CO₂ Neutralität

ERGONOMIC

- Bedienerfreundlichkeit
- Sicherheit
- Emission-Reduzierung
- Hand-Arm-Vibrations-Reduzierung

ROBATTERY 71.01 (400 Wh)

ROBATTERY 71.01 (800 Wh)

43 V



RODRILL 10.20 E³
Akku-Schienenbohrmaschine



ROBORE 11.20 E³
Akku-Schwellenbohrmaschine



ROSAW 12.20MSB E³
Akku-Schienenbandsäge



ROMPACT 30.20 E³
Akku-Schlagschraubmaschine



ROSPIKE 33.25 E³
Akku-Nagelintreibmaschine



ROTAMP 62.20L E³
Akku-Vertikal-Schwingstopfer



ROPOWER 76.20 E³
Hochdruck-Hydraulikaggregat Akku

50 V

ROBATTERY 71.02 (2300 Wh)



ADAPTER 71.02 (von 50 V auf 43 V)



ROGRIND 13.45MD E³
Schweißstoß-Schleifmaschine



ROGRIND 13.49 E³
Hybrid-Schienenkopf-Konturschleifmaschine



ROCUT 13.90 E³
Elektrisches Schienen-Trennschleifgerät



ROGRIND 13.63
Modulare Schienen- u. Weichenschleifmaschine



ROWRENCH 30.76 E³
Vollelektrische Präzisions-Schraubmaschine



ROWRENCH 30.82HKS E³
Akku-Universal-Schraubmaschine



ROCLIP 34.01 E³
Akku-Clipmaschine



ROCLIP 34.02
Modulare Clipmaschine



ROCONVERT 72.01 E³
Akku-Umbausatz

DIE VORTEILE. IHR NUTZEN.

Besonders Leistungsstark

- Kraftvolle Akkus speziell entwickelt für den Bahnbau
- Sehr temperaturresistent
- Widerstandsfähiges Aluminiumgehäuse

Handlich. Praktisch. Ergonomisch.

- Maschine auf Knopfdruck einsatzbereit
- Flexibel wählbare Leistungsklassen der Akkus
- Akku-Packs, Ladegerät und Maschinen kombinierbar
- Gut lesbare Ladestandanzeige

Leise. Emissionsfrei. Sauber.

- Geräuscharm
- Ohne Abgase, Geruchsbelästigung oder Verschmutzung
- Geeignet für Tunnel und urbanen Bereich

Wartungsfrei. Kosteneffizient. Nachhaltig.

- Langlebige Akkuzellen
- Wartungsfreie Akkus
- Möglichkeit zum Auslesen von Daten: Anzahl der Ladezyklen und Gesundheitszustand des Akkus
- Akku Rücknahme und Recycling durch ROBEL

TECHNISCHE DATEN	ROBATTERY 71.01	ROBATTERY 71.01	ROBATTERY 71.02
Energieinhalt	400 Wh	800 Wh	2300 Wh
Kapazität	9 Ah	18 Ah	46 Ah
Nennspannung	43 V	43 V	50 V
Ladezeit	2 – 3 h	3 – 4 h	6 – 8 h
Abmessungen	325 x 140 x 120 mm	325 x 140 x 150 mm	460 x 370 x 105
Gesamtgewicht	3,9 kg	6,3 kg	17,5 kg

Umgebungsbedingungen:

Einsatztemperatur: -20° bis +60°C

Lagertemperatur: 0 bis +23 °C



TECHNISCHE DATEN	ROCHARGER 71.11	ROCHARGER 71.12
Ladegerät für Akku	400 / 800 Wh	2300 Wh
Leistung	300 W	360 W
Ladeschlussspannung	50,4 V	58,8 V
Eingangsspannung	100-240 V	100-240 V
Abmessungen	340 x 200 x 140 mm	220 x 90 x 50 mm
Gewicht	3,5 kg	2,2 kg



Umweltschutz als zentrales Element nachhaltigen Wirtschaftens wird bei ROBEL Bahnbaumaschinen GmbH großgeschrieben und aktiv gelebt. Unser Unternehmen hat deshalb in 2018 ein zertifiziertes Umweltmanagementsystem nach ISO 14001 eingeführt. Dieses wird fortlaufend weiterentwickelt, um so unsere ökologische Verantwortung wahrzunehmen.

Zum Umweltschutz gehört auch die fachgerechte Rücknahme von Akkus. Diese können durch den Kunden vor Ort umweltgerecht entsorgt werden. In Zusammenarbeit mit unseren Partnern nehmen aber auch wir Ihre ROBEL-Akkus europaweit zurück, so dass die Erfassung, Sortierung, Verwertung und umweltgerechte Entsorgung aller ROBEL-Akkus gewährleistet ist.

BAUMUSTER	BEZEICHNUNG	AKKU LEISTUNGSKLASSE			CO ₂ -EINSPARUNG (Vergleich zu einem konventionellen Verbrennungsmotor)
		400 Wh	800 Wh	2300 Wh	
10.20 E ³	Akku-Schienenbohrmaschine Anzahl Bohrungen Ø 32 mm je Akkuladung	✓ 35	✓ 70	✓* 200	0,85 kg/Bh
11.20 E ³	Akku-Schwellenbohrmaschine Anzahl Bohrungen ø 18mm je Akkuladung	✓ 100	✓ 200	✓* 600	1,32 kg/Bh
12.20MSB E ³	Akku-Schienenbandsäge Anzahl Schnitte je Akkuladung	✓ 12	✓ 22	✗ -	0,85 kg/Bh
13.45MD E ³	Schweißstoß-Schleifmaschine Schleifdauer in Minuten je Akkuladung	✗ -	✗ -	✓ 60	3,93 kg/Bh
13.49 E ³	Hybrid-Schienen-Konturschleifmaschine Schleifdauer in Minuten je Akkuladung	✗ -	✗ -	✓ 60	4,5 kg/Bh
13.63	Modulare Schienen- und Weichenschleifmaschine Schleifdauer in Minuten je Akkuladung	✗ -	✗ -	✓ 60	3,26 kg/Bh
13.90 E ³	Elektrisches Schienen-Trennschleifgerät Anzahl Trennschnitte je Akkuladung	✗ -	✗ -	✓ 20	4,21 kg/Bh
30.20 E ³	Akku-Schlagschraubmaschine Anzahl Schraubzyklen je Akkuladung	✓ 300	✓ 550	✓* 1600	2,42 kg/Bh
30.76 E ³	Vollelektrische Präzisions-Schraubmaschine Anzahl Schraubzyklen je Akkuladung	✗ -	✗ -	✓ 5000	3,26 kg/Bh
30.82HKS E ³	Akku-Universal-Schraubmaschine Anzahl Schraubzyklen je Akkuladung	✗ -	✗ -	✓ 1000	3,26 kg/Bh
33.25 E ³	Akku-Nageleintreibmaschine Anzahl eingeschlagener Nägel je Akkuladung	✓ 400	✓ 750	✗ -	1,32 kg/Bh
34.01 E ³	Akku-Clipmaschine Clipdauer in Minuten pro Akkuladung	✗ -	✗ -	✗ 90	3,26 kg/Bh
34.02	Modulare Clipmaschine Clipdauer in Minuten pro Akkuladung	✗ -	✗ -	✗ 90	4,5 kg/Bhr
43.25	Hydraulisches Schienenhebergerät Anzahl Arbeitszyklen je Akkuladung	✗ -	✗ -	✓ 150	3,26 kg/Bh
62.20L E ³	Akku-Vertikal-Schwingstopfer Stopfdauer in Minuten je Akkuladung	✓ 25	✓ 45	✓* 120	1,32 kg/Bh
72.01 E ³	Akku-Umbausatz Anzahl Schraubzyklen je Akkuladung 30.82HKS	✗ -	✗ -	✓ 1000	3,26 kg/Bh
76.20 E ³	Hochdruck-Hydraulikaggregat Akku Anzahl Spannvorgänge je Akkuladung 24.70 Anzahl Abschervvorgänge je Akkuladung 14.10	✓ 7 15-20	✓ 14 28-32	✓* 40 85	2,34 kg/Bh

Alle Leistungsangaben sind abhängig von Material, Schienenprofil, Schienenhärte, Bediener etc.

* in Verbindung mit Adapter



RODRILL 10.20 – 7819900011
ROBATTERY 71.01 (400 Wh) – 7826800002

Einfach, effizient und emissionsfrei Schienen bohren.

DIE VORTEILE. IHR NUTZEN.

Kurze Bohrzeit, verlässliches Ergebnis

- Bohrdauer von ca. 12-60 s abhängig von Schienenform
- Geringer Bohrer Verschleiß durch LED-Anzeige der Motorauslastung

Einfach. Flexibel. Ergonomisch.

- Leichte und kompakte Maschine
- Ergonomie durch geringe Handarmvibration
- Werkzeugloser Wechsel der Schienenprofilschablonen
- Standard- oder optionale Spannvorrichtung für Einsatz auf verschiedenen Schienen
- LED zur Ausleuchtung des Arbeitsbereiches
- Universelle Bohrer Aufnahme (Quick Lock und Weldonschaft)

- Sicherheit durch unmittelbaren Stop der Bohrspindel beim Loslassen des Betätigungstasters
- Optional mit Schnellspannvorrichtung erhältlich – Montage / Demontage in unter drei Sekunden. Optimal für Einsatz bei kurzen Sperrpausen oder beim Bohren für Signaltechnik.

Kühlschmierstoff

- Sparsamer Verbrauch durch federbelastetes Ventil
- Biologisch abbaubar
- Behälter mit Druckpumpe

Optional: Maschine auch mit Zweihandbetätigung erhältlich

TECHNISCHE DATEN

Antrieb	BLDC-Elektromotor
Leistung	1,6 kW
Max. Bohrdurchmesser	40 mm
Anzahl Bohrungen	
Akku 400 Wh	35 Bohrungen bei Durchmesser 32 mm (*)
Akku 800 Wh	70 Bohrungen bei Durchmesser 32 mm (*)
Gewichte	
Schienenbohrmaschine mit Akku	ab 16,3 kg
Akku 400 Wh	3,9 kg
Akku 800 Wh	6,3 kg
Abmessungen (L x B x H)	580 x 230 x 370 mm

(*) abhängig von Schienenprofil, Schienenhärte, Bohrer etc.

ZUBEHÖR

- 7826800002 Akku 400 Wh
 7806800004 Akku 800 Wh
 7806850001 Ladegerät 400/800 Wh
 9000208016 Akkubox für 800 Wh Akku

BOHRUNGEN IN VIGNOLSCHIENEN

Hier werden jeweils 2 Stück Schienenprofilschablonen pro Schienenform benötigt.
 8204050100 für 49E1/54E3/60E1
 8204050210 für 54E1/54E2
 Weitere Varianten auf Anfrage mit Angabe des Schienenprofils und Bohrhöhe.

- 7814103002 Schnellspannvorrichtung – Montage/Demontage in unter drei Sekunden.

BOHRUNGEN IN RILLENSCHIENEN

Hier werden jeweils 2 Stück Schienenprofilschablonen pro Schienenform und eine dafür spezielle Spannvorrichtung benötigt.
 9801040089 Spannvorrichtung für Rillenschienen bis RI60
 9801040068 2 zusätzliche Druckscheiben (je nach Rillenschiene)
 8204050150 RI60/BH 75 mm/außen
 Weitere Varianten auf Anfrage mit Angabe des Schienenprofils und Bohrhöhe.

Kernlochbohrer werden in Kombination mit dem Kühlstift verwendet.
 Mit Weldonchaft 19 mm, Schnitttiefe 25 mm. Optimale Bohrleistung für Schienenstegfestigkeit bis 900 N/mm².
 Von Ø 16 mm – Ø 40 mm
 9002501657 19 mm
 9002501642 30 mm
 9002501643 32 mm
 9002501654 33 mm
 Weitere Durchmesser auf Anfrage.

Kernlochbohrer (Quick-Lock)

- 9002508236 Ø 19 mm
 9002508234 Ø 30 mm
 9002508235 Ø 32 mm
 9002508233 Ø 33 mm
 9002501646 Kühlstift kurz für Kernlochbohrer (Verwendung bei Vignolschienen)
 9002501655 Kühlstift lang + 8203550100 Adapter (je nach Rillenschienen-oder Stromschienenprofil)

Spiralbohrer

- Von Ø 7 mm – Ø 15 mm
 9820350220 Ø 13 mm
 Adapter für Spiralbohrer Ø 7 mm – Ø 15 mm
 9820350130 Ø 13 – 15 mm
 Weitere Durchmesser auf Anfrage.

- 9001511073 Kühlschmierstoff, biologisch abbaubar (5 Liter Kanister)
 9001511033 Frostschutz Konzentrat, 5 Liter,
 9781890120 Transport- und Aufbewahrungskiste aus Aluminium mit abschließbarem Deckel und Tragegriffen.
 9801040005 Kühlmittel- und Späneauffangschale aus Aluminium

Mehrloch-Bohrlehren

Durch einfaches Einsetzen der Bohrmaschine in die Distanzklötze sind präzise Bohrabstände gegeben. Distanzklötze können individuell vom Kunden auf gewünschtes Maß eingestellt werden.

- Die Lehre wird vom Schienenende angelegt:
 8204062001 2-Loch
 8204062002 3-Loch

- Die Lehre wird am durchgehenden Schienenstrang angelegt:
 8204062003 4-Loch
 8204062004 6-Loch

Auf Anfrage können die Distanzklötze bei ROBEL eingestellt werden. Bitte um Angabe des Schienenprofils und der Bohrhöhe, sowie den Bohrabständen.



Schienenprofilschablonen



Schnellspannvorrichtung



Spannvorrichtung für Rillenschiene



Bohrer, Adapter und Kühlmittel-Auswerfstift



Adapter und Spiralbohrer



Transportkiste, Frostschutzmittel, Kühlmittel, Auffangschale



3-Loch Bohrlehre



6-Loch Bohrlehre

**EINFACH UND ZÜGIG
SCHWELLEN BOHREN.**



ROBORE 11.20 E³ (Ausf. 2) - 7859900004
ROBATTERY 71.01 (400 Wh) - 7826800002

Tragbare Schwellenbohrmaschine zum Bohren von Holz- und Kunststoffschwellen

DIE VORTEILE. IHR NUTZEN.

Einfache Bedienung

- Leichte und kompakte Schwellenbohrmaschine
- Universell für Rechts- und Linkshänder einstellbar (Ausf. 01)
- Tiefenanschlag werkzeuglos und zügig über Skala einstellbar
- Werkzeugloser und einfacher Tausch des Bohrers
- Flexibler Einsatzbereich im urbanen Raum und Tunnel

Emissionsfrei und sicher

- Ohne Abgasemissionen
- Bohrschutzhülse für Bohrung und Transport

In verschiedenen Ausführungen erhältlich

- Rechts- und Linkslauf (Ausf. 02)
- Sehr niedrige Handarm-Vibrationen (Ausf. 02)
- Geringe Lärmemissionen (Ausf. 02)

ANMERKUNG:

Das Betreiben der Akku-Schwellenbohrmaschine Ausf. 01 ist mit Milwaukee M18 FUEL ONE KEY 1“-Akku-Schlagschrauber mit Sprengring möglich (nicht im Lieferumfang enthalten).

TECHNISCHE DATEN	Ausf. 01	Ausf. 02	Ausf. 02 Flex
Antrieb	Milwaukee M18 FUEL ONE KEY 1	BLDC-Elektromotor	BLDC-Elektromotor
Einstellbare Bohrtiefe	bis zu 200 mm	bis zu 200 mm	bis zu 200 mm
Bohrdurchmesser	13 - 25 mm	13 - 25 mm	13 - 25 mm
Bohrdauer (Holzschwelle)	ca. 3 Sekunden	ca. 3 Sekunden	ca. 3 Sekunden
Dauer für Bohrerwechsel	ca. 30 Sekunden	ca. 30 Sekunden	ca. 30 Sekunden
Abmessungen (L x B x H)	100 x 315 x 800 mm (ohne Schlagschrauber)	230 x 540 x 1030 mm (ohne Akku)	230 x 540 x 1015-1105 mm (ohne Akku)
Gewicht			
Maschine	10,9 kg (inkl. Schlagschrauber)	14,0 kg (inkl. Akku)	15,3 kg (inkl. Akku)
Akku 400 Wh		3,9 kg	3,9 kg
Höhenverstellbar	Nein	Nein	Ja

ZUBEHÖR

Schwellenbohrer

Automatischer Vorschub durch Einzugsgewinde, gefertigt aus Werkzeugstahl, 1-schneidig ohne Vorschneider, Gesamtlänge 457 mm mit 6-kant Aufnahme

9002508251	Schwellenbohrer ø 15 mm, für Holzschwellen
9002508252	Schwellenbohrer ø 16 mm, für Holzschwellen
9002508260	Schwellenbohrer ø 17 mm, für Holzschwellen
9002508250	Schwellenbohrer ø 18 mm, für Holzschwellen
9002508254	Schwellenbohrer ø 20 mm, für Holzschwellen
9002508253	Schwellenbohrer ø 21 mm, für Holzschwellen

Zentrierspitzen

7858930110	Zentrierspitze für 11-18 mm Bohrer / 26 mm Rippenplatte
7858930140	Zentrierspitze für 19-20 mm Bohrer / 26 mm Rippenplatte
7858930150	Zentrierspitze für 21-22 mm Bohrer / 26 mm Rippenplatte

Weitere Bohrdurchmesser und Zentrierspitzen auf Anfrage.

Weiteres Zubehör

7858930130V	Dosenlibelle zur Sicherstellung einer senkrechten Bohrung
9899890100	Tragegurt

Zubehör für Ausf. 01

9002100434	Steckschlüssel 1" auf Schlüsselweite 22 mm
------------	--

Zubehör für Ausf. 02

7826800002	Akku 400 Wh
7806800004	Akku 800 Wh
7806850001	Ladegerät 400/800 Wh
9000208016	Akkubox für 800 Wh Akku

Mit patentierter 4-Rollen-Technik.

DIE VORTEILE. IHR NUTZEN.

Sicher und ergonomisch

- Sägeband läuft geschützt im Rahmen, ohne Funkenflug
- Geräuscharm, ohne Abgase und Schleifstaub
- Minimale Hand-Arm-Vibrationen
- Halten und Führen während des Schnittes nicht notwendig
- LED-Beleuchtung zur Ausleuchtung des Arbeitsbereiches

Sehr hohe Schnittqualität

- Gleichbleibende Schnitte kontrollierbar auf Schnittanzeige
- Präziser Kaltschnitt ohne Erwärmen der Schiene
- Vermeidung von Spannungsrissen

Wirtschaftlich und effizient

- Langlebigkeit der Maschine
- Hohe Standzeit des Sägebandes
- Zügiger Tausch des Sägebandes ohne Werkzeug
- Keine Nacharbeiten erforderlich

Ideal kombiniert mit ROSTRESS 24.70 Schienenspanner.

Empfohlene Anwendung: Bei Schienenneutraltemperatur oder Zugspannungen in der Schiene. Ideal geeignet u.a. bei nächtlichen Arbeiten (geringe Lärmemission) und geringer Temperatur in der Schiene.

PRÄZISE UND SICHER SCHIENEN TRENNEN.



ROSAW 12.20MSB – 5209900002
 ROBATTERY 71.01 (800 Wh) – 7806800004
 Kühlmittel-Auffangschale – 9801040005

TECHNISCHE DATEN

Antrieb	Manueller Vorschub
Leistung	BLDC-Elektromotor
Vorschub	1,6 kW
Schnittzeit	manuell
Anzahl Schnitte je Akkuladung	ca. 2 min (*)
Akku 400 Wh	ca. 12 (*)
Akku 800 Wh	ca. 22 (*)
Standzeit Sägeband	
Ungehärtete Schienen	15 – 20 Schnitte (*)
Gehärtete Schienen bzw. zäher Stahl	bis zu 8 Schnitte (*)
Gewicht	
Schienenbandsäge	45 kg
Spannbock	19 kg
Akku 400 Wh	3,9 kg
Akku 800 Wh	6,3 kg
Abmessungen (L x B x H)	951 x 595 x 685 mm

(*) abhängig von Schienenprofil, Schienengüte etc.

ZUBEHÖR

- 7826800002 Akku 400 Wh
- 7806800004 Akku 800 Wh
- 7806850001 Ladegerät für Akkus 400/800 Wh
- 9000208016 Akkubox für 800 Wh Akku
- 9801272008 Bandsägeblatt
- 9001511073 Kühlschmierstoff (5 Liter Kanister)
- 9801040005 Kühlmittel-Auffangschale
- 5098960001 Transportkiste

Schienenprofilschablonen (benötigt werden 2 Stück)

- 8204050100 für 49E1/54E3/60E1
- 8204050210 für 54E1/54E2

Weitere Schienenprofilschablonen auf Anfrage.



ROGRIND 13.45MD E³ Schweißstoß-Schleifmaschine

**PRÄZISE SCHLEIFEN.
VOLLSTÄNDIG
REPROFILIEREN.**



ROGRIND 13.45MD - 5159905901
ROBATTERY 71.02 - 7839900001

Zum Schleifen von Schweißstößen und zur Reprofilierung des vollständigen Schienenkopfes. Einsatz auch im Weichenbereich und beim Schleifen von Rillen- und Kranschienen möglich.

DIE VORTEILE. IHR NUTZEN.
Einfach und Praktisch.

- Auswahl zwischen Akku-Antrieb oder Netzteil
- Wechselbares Führungssystem für verschiedene Einsatzgebiete
- Einfacher Wechsel des Schleiftopfs dank Quicklock
- Tragegriffe innerhalb der Abmessungen ermöglichen einen einfachen Transport und eine einfache Lagerung
- LED Beleuchtung
- Optimal für den Einsatz im Tunnel und urbanen Bereich

Leichte Maschine. Starke Schleifergebnisse.

- Leistungsstärkster Elektromotor der Gewichtsklasse für zügiges Schleifen
- Sofort einsatzbereit
- Werkzeugloses Einstellen des Drehwiderstands am Handrad der Spindel, je nach Bedarf
- Schleifleistung: mind. 60 Minuten kontinuierliches Schleifen (abhängig von Schienenprofil, Abschergerät, Schleifstein, etc.)

TECHNISCHE DATEN

Antrieb	BLDC-Elektromotor
Leistung	6,6 kW
Gewicht	
Maschine	ab 40 kg
Akku 2300 Wh	17,5 kg
Netzteil	18 kg
Kopierrollenabstand	850 mm
Abmessungen (L x B x H)	1036 x 500 x 900 mm

INDIVIDUELLE KONFIGURIERUNGSMÖGLICHKEITEN

1. Führungssysteme

Schienenführungssystem
 Universalführungssystem
 Rillenschienenführungssystem
 Kranschienenbearbeitungssystem (bis Schienenkopfbreite 120 mm)
 Führungssystem für kleine Vignolschienen

2. Führungsgriff

Führungsgriff links
 Führungsgriff rechts

3. Tragegriffe

Tragegriff innen
 Tragegriff außen
 Tragebügel

4. Handrad

Handrad Ø 100 mm
 Handrad Ø 160 mm

5. Schleifspindel

Schleifspindel Standard
 Schleifspindel erhöht

6. Klappbarer Funkenschutz

ZUBEHÖR

Multi-Drive-Technologie

7839900001 Akku 2300 Wh
 7879900001 Ladegerät für Akku 2300 Wh
 5039900003 Netzteil 400 Volt
 9000208017 Akkubox für 2300 Wh Akku

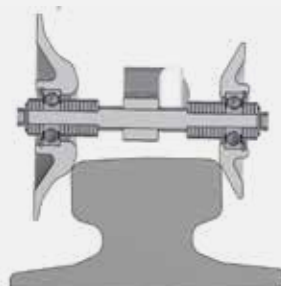
Zubehör Schleifmaschine

5158930001 Vielrollenträger (2 benötigt)
 5158931002 Verlängerungsarm für Herzstückspitzen
 5158930014 Kranösen

Schleiftöpfe

9878081000 Ø 90 mm konisch für Herzstückspitzen und Weichen,
 Zentralmutteraufnahme M20
 (auch für die Lauffläche von Rillenschienen geeignet)
 9002000330 Ø 90 mm zylindrisch für Auftragsschweißungen,
 Zentralmutteraufnahme M20
 9002000687 Ø 125 mm Zentralmutteraufnahme M20
 9002000688 Ø 125 mm Schraubenbefestigung 4xM8, Lochkreis Ø 90 mm
 9002000690 Ø 150 mm Zentralmutteraufnahme M20
 9002000689 Ø 150 mm Schraubenbefestigung 4xM8, Lochkreis Ø 115 mm
 Weitere Schleiftöpfe auf Anfrage.

9000200182 Stahldrahtbürste
 z.B. zum Entrosten von Schienen
 (nicht ohne Zentriermutter verwenden)
 8931002007 Zentriermutter, Befestigungsteile
 für Stahldrahtbürste

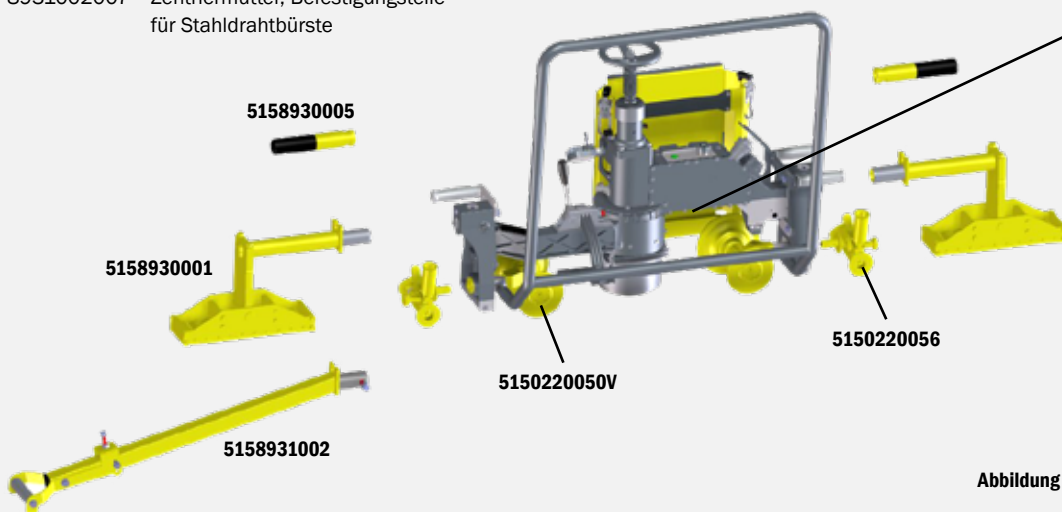


5158930001



5039900003

7839900001



5158930005

5158930001

5158931002

5150220050V

5150220056

Abbildung 13.45MD - Ausführung rechts

**Sie wünschen eine andere Ausführung?
 Bitte kontaktieren Sie Ihren ROBEL Ansprechpartner.**

ROGRIND 13.49 E³ Hybrid Schienenkopf-Konturschleifmaschine

**EINE MASCHINE.
DREI MODULE.**
Einfach ergonomisch Schleifen.



ROGRIND 13.49 E³ - 8499900003
ROPOWER 70.02 - 5029900002
Ausleger - 8490800002

Eine Maschine. Drei Module.
Präzises Schliffbild in kürzester Arbeitszeit mit intelligentem Energieeinsatz.

DIE VORTEILE. IHR NUTZEN.
Präzises Schliffbild in kürzester Arbeitszeit

- Beschleunigtes Arbeiten durch konstant hohe Schleifleistung
- Hohe Schleifqualität und freier Blick auf die Schleifstelle aufgrund des kompakten, vibrationsarmen Elektromotors
- Patentiertes ROBEL Feinschliffverfahren für punktuelles Nacharbeiten

Intelligenter Energieeinsatz

- Verlustfreie Energieübertragung vom Elektromotor direkt auf die Schleifwelle
- ROBEL Supercap im Powerpack: Energieüberschuss im Schleifsteinleerlauf speichern – bei Lastspitzen wieder freigeben
- Weitere Antriebsvarianten (Akku, Netzteil) verfügbar

Smart Positionieren, leichtgängig Schleifen

- Schleifeinheit und Powerpack einfach getrennt transportieren
- Mühelose Bedienung durch gesplittetes Maschinengewicht von jeweils unter 60 kg
- Komfortable Handhabung der Maschine über ergonomische Griffe mit Teleskopfunktion, individuell einstellbar

Mehr Arbeitssicherheit, mehr Effizienz

- Geringe Handarmvibration
- Optimale Sicht auf das Display im ergonomischen Winkel
- Integrierter Staub- und Funkenschutz mittels Luftableitung weg vom Bediener
- Arbeiten in sicherem Abstand zu Abgasen, Hitze und Motoren-Lärm

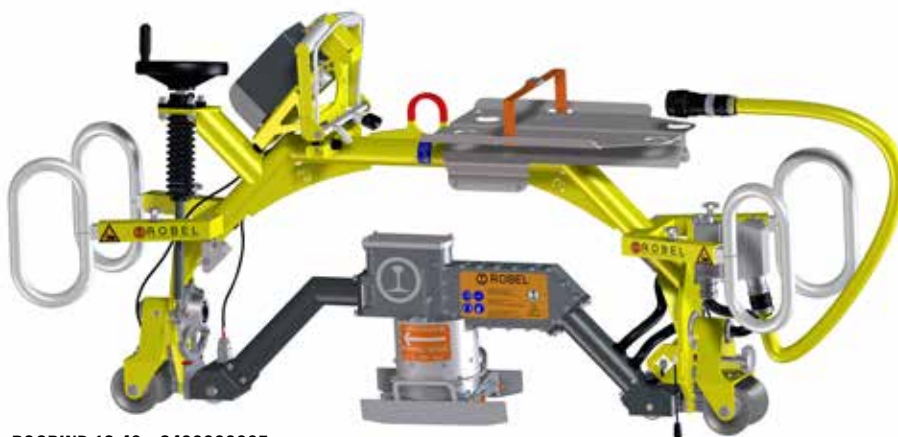
TECHNISCHE DATEN

Antrieb	BLDC-Elektromotor
Dauerleistung	6,6 kW (ROPOWER 70.03 + ROBATTERY 71.02) 3,0 kW (ROPOWER 70.02)
Spitzenleistung	7,0 kW (ROPOWER 70.02)
Umfangsgeschwindigkeit	50 m/s
Schleiftopfdurchmesser	150 mm
Drehzahl	5000 U/min
Rollenabstand	1000 mm
Tiefenzustellung der Schleifspindel	elektrisch
Abmessungen (L x B x H)	1950 x 460 x 850 mm
Ohne Teleskopgriffe (L x B x H)	1750 x 410 x 850 mm
Gewicht Maschine	ab 56,5 kg
Gewicht Ausleger	ab 8,5 kg

ZUBEHÖR

5029900002	Hybrid-Antriebseinheit mit Honda GX200-Viertaktmotor	9002000690	Ø 150 mm Zentralmutteraufnahme M20
5026930001	Entladebox zum Entladen der Supercaps bei Wartungsarbeiten		Weitere Schleiftöpfe auf Anfrage.
5039900003	Netzteil 400 Volt (inkl. Tragegurt)		
7839900001	Akku 2300 Wh		
7879900001	Ladegerät 2300 Wh		
5016060200	Verlängerungskabel (zu Akku 2300 Wh)		
9000208017	Akkubox für 2300 Wh Akku		
8490800002	Ausleger Spur 1435 mm		

Andere Spurweiten auf Anfrage.



ROGRIND 13.49 - 8499900005
Ausleger - 8490800002



Akku 2300 Wh - 7839900001



Netzteil 400 Volt - 5039900003



ROPOWER 70.02 - 5029900002

ROCUT 13.90 E³ Elektrisches Schienen-Trennschleifgerät


ROCUT 13.90 - 5909900008
 ROBATTERY 71.02 (2300 Wh) - 7839900001
 Verbindungskabel - 5016060210

Zum schnellen und wirtschaftlichen Trennen von Schienen höchster Festigkeit

DIE VORTEILE. IHR NUTZEN.
Hohe Flexibilität

- Leichtes und stabiles Trennschleifgerät durch Alu-Leichtbauweise
- Schienen ohne Umspannen von beiden Seiten schneiden mit Funkenflug nach unten
- Multi Drive Technologie: Eine Maschine, verschiedene Antriebsmöglichkeiten
- Erweitertes Einsatzgebiet im Tunnel und urbanen Bereich
- Anwendung auch bei Vignol-, Rillen- und Kranschienen (Kralle ist bis 120 mm Schienenkopfbreite einstellbar)
- Steckschlüssel für Scheibenwechsel an der Maschine montiert

Ergonomisch und sicher

- Stufenlos einstellbarer Funkenschutz
- Knickarm trägt Maschinengewicht und entlastet den Bediener
- Niedrige Hand-Arm-Vibrationen
- LED-Beleuchtung
- Elektronische Sicherheitsabschaltung

Exakt und leistungsstark

- Schnittfugenanzeiger für exakte Bestimmung der Trennstelle
- Schnittleistung ca. 20 Schnitte bei 60E1 Schiene/Akkuladung (abhängig von Trennscheibe und Bediener etc.)
- Integrierte LED-Leistungsanzeige zur Überwachung des Schnitts
- Bürstenloser Elektromotor

TECHNISCHE DATEN	Ø 350 mm Trennscheibe	Ø 400 mm Trennscheibe
Antrieb	BLDC-Elektromotor	BLDC-Elektromotor
Leistung	6,6 kW	6,6 kW
Trennscheibendurchmesser	350 mm/14"	400 mm/16"
Trennscheibenaufnahme	22,2 mm	22,2 mm
Schnittleistung (*)	ca. 1 min/Schnitt bei 60E1 Schiene	ca. 1 min/Schnitt bei 60E1 Schiene
49E1	bis 8 Schnitte/Trennscheibe	bis 10 Schnitte/Trennscheibe
60E1	bis 6 Schnitte/Trennscheibe	bis 8 Schnitte/Trennscheibe
Gewicht		
Trennschleifgerät	18,1 kg	18,9 kg
Alu-Knickarm	9,3 kg	9,3 kg
Trennscheibe	0,9 kg	1,1 kg
Gesamtgewicht Maschine	28,3 kg	29,3 kg
Verbindungskabel	5,7 kg	5,7 kg
Akku 2300 Wh	17,5 kg	17,5 kg
Netzteil 400 Volt	18,0 kg	18,0 kg
Abmessungen (L x B x H)	765 x 330 x 490 mm	815 x 330 x 540 mm

(*) abhängig von Schienenprofil, Trennscheibe und Bediener etc.

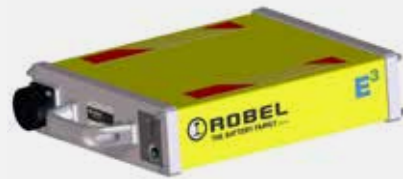
ZUBEHÖR

- 5016060210 Verbindungskabel – 4 Meter
- 7839900001 Akku 2300 Wh
- 7879900001 Akku Ladegerät 2300 Wh
- 5039900003 Netzteil 400 Volt – 60 Volt (inkl. Gurt)
- 9000208017 Akkubox für 2300 Wh Akku
- 8001381004 Sicherheits-Sperrkeil-Vorrichtung ROBEL 13.81 zum Trennen von unter Druckspannung stehenden Schienen inkl. 1 Paar Keile
- 5908983001 Schutz für LED Beleuchtung
- 5908960120 Transportkiste

Trennscheiben – ideal abgestimmt auf ROCUT 13.90 E³

- 9002008820 350 x 4 x 22,2 mm
 - 9002008825 350 x 4 x 25,4 mm
 - 9002008830 400 x 4 x 25,4 mm
- Weitere Trennscheiben auf Anfrage.

- 5908983002 Adapter 22,2 auf 25,4 mm einschl. Sicherungsring



Akku 2300 Wh – 7839900001



ROCUT 13.90 – 5909900008



Netzteil 400 Volt – 5039900003



Verbindungskabel – 5016060210

ROMPACT 30.20 E³ Akku-Schlagschraubmaschine

VARIABLE SCHRAUBEN MIT NIEDRIGSTEN HANDARM-VIBRATIONEN.



ROMPACT 30.20 – 7809900006
ROBATTERY 71.01 400 Wh – 7826800002
Schraubkopf

Zum Anziehen bzw. Lösen von Muttern, Schwellen-, Weichen- und Laschenschrauben.

DIE VORTEILE. IHR NUTZEN.

Kompakt. Kraftvoll. Robust.

- Knickbare Bauform für beengte Bedingungen
- Ideal zum Anziehen und Lösen von Laschen- und Weichenschrauben

Ergonomische Anwendung

- Einfache, ergonomische Bedienung in jeder Arbeitsposition
- Keine Übertragung des Schraubmoments auf den Bediener
- Handarm-Vibration < 5 m/s² ermöglichen ermüdungsfreies Schrauben
- LED-Beleuchtung

Flexibler Arbeitseinsatz

- 1-Zoll-Vierkantantrieb zur Aufnahme entsprechender Schraubköpfe
- Einstellbare Leistung 50/75/100 % für höchste Flexibilität
- Links-Rechtslauf

TECHNISCHE DATEN

Ausf. 3.0

Antrieb	BLDC-Elektromotor
Leistung	2,0 kW
Anzugs-/Lösemoment	max. 2500 Nm
Knickbar	ja
Vibrationsdämpfung	ja
Anzahl Schraubzyklen	
Akku 400 Wh	300 (je 4 Sekunden)
Akku 800 Wh	550 (je 4 Sekunden)
Akku 2300 Wh	1600 (je 4 Sekunden)
Gewicht	
Schlagschrauber (inkl. 400 Wh Akku)	ab 19,0 kg
Akku 400 Wh	3,9 kg
Akku 800 Wh	6,3 kg
Akku 2300 Wh	17,5 kg
Adapter für Akku 2300 Wh	6,6 kg (inkl. Verbindungskabel)
Schraubkopf	1,5 kg
Abmessungen (L x B x H)	850 x 560 x 220 mm

ZUBEHÖR

7826800002	Akku 400 Wh
7806800004	Akku 800 Wh
7806850001	Ladegerät 400/800 Wh
9000208016	Akkubox für 800 Wh Akku
7839900001	Akku 2300 Wh
7879900001	Ladegerät 2300 Wh
7838930001	Adapter zur Nutzung 2300 Wh Akku



ROMPACT 30.20 - 7809900006

Schraubköpfe

Sechskant

9871033313	SW 30
9871033309	SW 32
9002501223	SW 34
9871033314	SW 35
9871033311	SW 36
9871033315	SW 38
8098950100	SW 39 Spezial 230 mm
9871033391	SW 39
9871033304	SW 41
9871033308	SW 42
9002501224	SW 46



Rechtkant

9871033317	RK 18 x 26
9871033302	RK 21 x 28
9871033305	RK 30 x 22



Vierkant

9871033303	VK 19x19/17x17
9871033318	VK 21 x 21
9871033306	VK 22 x 22
9871033319	VK 24 x 24



Spezialschraubköpfe

8003062130	Schraubkopf kombiniert SW 41 & RK 21 x 28
------------	--

Weitere Schraubköpfe auf Anfrage.



Bohreraufnahme/Schwellenbohrer

Bohreraufnahme

8099910001	SDS-Plus Bohrfutteraufnahme
------------	-----------------------------

Schwellenbohrer

max. Bohrtiefe 150 mm mit SDS-Plus Aufnahme

9002501808	Ø 14 mm
9002501809	Ø 16 mm
9002501810	Ø 18 mm
9002501811	Ø 20 mm
9002501812	Ø 22 mm

Weitere Bohrer auf Anfrage.

Sonstiges

8003009006	Verlängerung 180 mm/1" Aufnahme
8003009005	Verlängerung 330 mm/1" Aufnahme
9909992145	O-Ring, Sicherungsring zur Schraubkopfbefestigung
9900070056	Zylinderstift Ø 6 mm zur Schraubkopfbefestigung

Adapter für die Aufnahme von Werkzeugen für Schwellensanierung (siehe ROWRENCH 30.83)

8338930003	Adapter Vierkant 24 mm auf 1 Zoll
8338930004	Adapter 1 Zoll auf Vierkant 24 mm

ROWRENCH 30.76 E³ Vollelektrische Präzisions-Schraubmaschine

PRÄZISIONSSCHRAUBEN DER NEUESTEN GENERATION.



ROWRENCH 30.76 E³ – 7919900201
 Querfahrwerk – 7730750001
 Verlängerung – 5018950005

Zum vollelektrischen Anziehen oder Lösen aller Schraubverbindungen mit sehr hoher Reichweite.

DIE VORTEILE. IHR NUTZEN.

Ergonomisch & nachhaltig

- Leichtes Gewicht
- Ideal ausbalancierte Maschine durch teleskopierbaren Rahmen
- Akku-Antrieb: hohe Effizienz auch bei längeren Streckenabschnitten
- Bis zu 5000* Schraubzyklen pro Akkuladung
- Klappbare und höhenverstellbare Führungsriffe
- Keine Abgase, keine Geruchsbelästigung oder Verschmutzung, geeignet für Einsatz im Tunnel oder urbanen Bereich
- Geringe Lärmemissionen und geringe Hand-Arm-Vibrationen
- Maschine auf Knopfdruck einsatzbereit dank BLDC-Elektromotor
- LED Beleuchtung

Intelligente Schraubmaschine

- Selbstlernende und intuitiv bedienbare Steuerung mit Soll/Ist- Abgleich
- Konstant hohe Schraubgenauigkeit
- Erkennt defekte Schrauben und beschädigte Gewinde, reagiert auf Gegebenheiten und reguliert weitere Schraubvorgänge
- Auswahl des Oberbaus auf Knopfdruck
- Maschine stellt sich automatisch auf Oberbauqualität ein

Zeit gespart, Qualität potenziert

- Maschine sofort einsatzbereit durch Messung mit integriertem Drehmomentschlüssel
- Drehmoment wird elektronisch an der Schraubspindel gemessen
- Sehr niedriges Drehmoment einstellbar: ab 100 Nm

Arbeitskosten minimiert, einfach geschraubt

- Starkes Anzugs- und Lösemoment für verrostetes Kleineisen und zum Abreißen von Schrauben
- Schnelles Schrauben
- Bedienung wie ROWRENCH 30.73PSM – keine Umgewöhnung notwendig

Arbeitsergebnis lückenlos dokumentiert

- Aufzeichnung jedes Schraubvorgangs
- Erfasst Schraubrhythmus, Kilometermarkierung und Schraubfall
- Ausgabe der Ergebnisse (Excel Protokoll) und der GPS Koordinaten (übertragbar in Online Kartendienste) via USB
- Nachweisbare Leistung schützt vor Regressansprüchen

Wirtschaftlich und effizient

- Abdeckung aus Aluminium
- Hohe Verfügbarkeit der Maschine
- Minimaler Wartungsaufwand, keine Verschleißteile (Zündkerze, Öl etc.)
- Kundenfreundliche, jährliche Kalibrierung; eigenständige Durchführung möglich

TECHNISCHE DATEN

Antrieb	BLDC-Elektromotor
Leistung	7,5 kW
Schraubspindeldrehzahl	max. 200 U/min
Lösemoment	max. 900 Nm
Anzugsmoment	100-500 Nm
Anzahl Schraubzyklen/Akkuladung	bis zu 5000*
Abmessungen (L x B x H)	
Transportstellung (entspricht Maße Europalette)	1200 x 510 x 720 mm
Arbeitsstellung teleskopierbar	2000-2200 x 660 x 720 mm
Gewicht	
Maschine	ab 80 kg
Akku 2300 Wh	17,5 kg
Fahrwerk	Querfahrwerke für alle Spurweiten verfügbar Einschienefahrwerke mit Ausleger für alle Spurweiten verfügbar

(*) abhängig von Oberbauart, Zustand des Oberbaus, gefordertes Anzugsmoment usw.

KONFIGURATIONEN

1. Fahrwerke

5010820006	Einschienefahrwerk
8911164032	Ausleger Spurweite 1435 mm
7730750001	Querfahrwerk Spurweite 1435 mm (Höhe über SOK 60 mm, Kunststoffauflagen)

Andere Spurweiten auf Anfrage.

2. Verlängerungen

für Einschienefahrwerk:

5018950001	gerade Verlängerung für zweiteilige Schraubköpfe
5018950005	ballige Verlängerung für einteilige, starre Schraubköpfe

für Querfahrwerk:

5018950007	gerade Verlängerung für zweiteilige Schraubköpfe
5018950010	ballige Verlängerung für einteilige, starre Schraubköpfe

für Querfahrwerk (erhöht):

5018950008	gerade Verlängerung für zweiteilige Schraubköpfe
5018950011	ballige Verlängerung für einteilige, starre Schraubköpfe

3. Schraubköpfe

Einteilige, starre Ausführung:

8003082038	Sechskant SW 38
8003082036	Sechskant SW 39
8003082071	Sechskant SW 41
9871033070	Rechteck 28 x 21
9871032123	Viereck 23 x 23
9871032427	Viereck 27 x 27
9871033072	Viereck 24,5 x 20,5

Geteilte, gelenkige Ausführung:

8003062001	Sechskant SW 39
8003062017	Sechskant SW 41
8003062005	Rechteck 28 x 21

Weitere Abmessungen siehe separate Übersicht.

ZUBEHÖR

7839900001	Akku 2300 Wh
7879900001	Akku Ladegerät 2300 Wh
9000208017	Akkubox für 2300 Wh Akku

USB-Stick

9008000057	Reserve USB-Stick
------------	-------------------

Drehmomentschlüssel

9002501350	zur jährlichen Kalibrierung (fest auf 250 Nm eingestellt)
------------	--

Transportgestell

7738960001	stapelbar, universell einstellbar für ROBEL Schraubmaschinen (30.73, 30.76 E ³ , 30.82RKS, 30.82HKS, 30.82HKS E ³ , 30.83, 34.01)
------------	---

Werkzeugkiste

8328980100	Werkzeugkiste zum Aufstecken auf einem Querfahrwerk
------------	--

Abdeckplane

9000100065	zum Schutz vor Witterungseinflüssen
------------	-------------------------------------

ROWRENCH 30.82HKS E³ Akku-Universal-Schraubmaschine

**MIT BEWÄHRTER
TECHNIK SCHRAUBEN.**


ROWRENCH 30.82HKS E³ – 8329900102
 Fahrwerk – 5010820006
 Ausleger – 8003082012
 Verlängerung – 5018950005

Zum Anziehen und Lösen von Muttern, Schwellen-, Haken- und Laschenschrauben.
DIE VORTEILE. IHR NUTZEN.
Zuverlässiges Schraubverfahren, genaue Ergebnisse

- Gleichmäßige Schraubwiederholungen durch einstellbares Drehmoment
- Kontrolle des Drehmoments auf Manometer-Anzeige
- Wahlmöglichkeit zwischen zwei Gängen, je nach Schwergängigkeit der Schraube
- Schneller Wechsel auf das maximale Drehmoment, ohne Veränderung der Drehmomenteinstellung
- Ca. 1000 Schraubungen je Akkuladung (2300 Wh) möglich (abhängig von Oberbauart, Zustand des Oberbaus, gefordertes Anzugsmoment usw.)

Robust gebaut, Wartungskosten minimiert

- Hohe Lebensdauer durch ROBEL Hochleistungskupplung
- Geringer Verschleiß dank permanenter Ölschmierung der Kupplung im Ölbad

Angenehmes Arbeiten für den Bediener

- Leichtes Gewicht und kompakte Bauweise mit klappbaren Führungsgriffen
- Weite Sicht durch LED-Ausleuchtung des Arbeitsumfelds
- Höhenverstellbare Führungsgriffe
- Sehr schnelle Einsatzbereitschaft (auf Knopfdruck)
- Ohne Motorabgase
- Reduzierte Lärmemissionen
- Reduzierte Hand-Arm Vibrationen

Flexibel im Einsatz

- Arbeiten ohne Ausleger aufgrund niedrigem Schwerpunkt möglich
- Verspannen und Lösen aller geschraubten Oberbauarten
- Schnellwechselfutter für zügigen Tausch der Schraubköpfe

TECHNISCHE DATEN

Antrieb	BLDC-Elektromotor
Leistung	4,0 kW bei 3600 U/min
Schraubspindeldrehzahl	
Arbeitsgang max.	200 U/min
Leistungsgang	71 U/min
einstellbares Anzugsmoment	von 140 bis 300 Nm
kurzfristiges Lösemoment	bis 1000 Nm
Fahrwerk	Querfahrwerke für alle Spurweiten verfügbar Einschienerfahrwerke mit Ausleger für alle Spurweiten verfügbar
Abmessungen (L x B x H)	1920 x 600 x 600-800 mm
Transportstellung (L x B x H)	1510 x 600 x 575 mm
Gewicht Maschine	ab 84 kg (ohne 2300 Wh Akku)
Gewicht Akku 2300 Wh	17,5 kg

Alle Informationen zu Konfiguration und Zubehör finden Sie bei der 30.82HKS Universal-Schraubmaschine.

ROSPIKE 33.25 E³ Akku-Nageleintreibmaschine



ROSPIKE 33.25 E³ - 5259900001
ROBATTERY 71.01 (800 Wh) - 7806800004

Zum Eintreiben von Nägeln in Holzschwellen.

DIE VORTEILE. IHR NUTZEN.

Kraftvoll und robust.

- Schnelles Eintreiben von Nägeln (< 5 Sekunden)*
- Kein Vorbohren von Löchern notwendig*
- Ergonomischer und kompakter Handgriff
- Hohe Sicherheit durch Akku auf der Maschine, keine Kabel- bzw. Schlauchverbindung

- Sofort einsatzbereit
- LED-Beleuchtung
- Schwingungsentkopplung, niedrige HAVs

* abhängig von Holzart der Schwelle etc.

TECHNISCHE DATEN

Antrieb	BLDC-Elektromotor
Leistung	2,0 kW
Gewicht	
Maschine ohne Akku	28,6 kg
400 Wh Akku	3,9 kg
800 Wh Akku	6,3 kg
Abmessungen (L x B x H)	980 x 530 x 310 mm

ZUBEHÖR

7826800002	Akku 400 Wh
7806800004	Akku 800 Wh
7806850001	Ladegerät 400/800 Wh
9000208016	Akkubox für 800 Wh Akku

ROCLIP 34.01 E³ Akku-Clipmaschine**SCHNELL UND PRÄZISE CLIPPEN.**

ROCLIP 34.01 E³ - 8259901502
 Querfahrwerk - 8259900008
 ROBATTERY 71.02 - 7839900001

Zum emissionsfreien Ein- und Ausdrücken von Fastclip Befestigungsbügel in Neubau und Instandhaltung. Mit Schwellenhebeeinrichtung.

DIE VORTEILE. IHR NUTZEN.**Breites Einsatzspektrum**

- Verschiedene Versionen für Fastclips vom Typ FC, FE und FCx
- Löst selbst stark verrostete Befestigungen

Hohe Meterleistung

- Schnelles, werkzeugloses Umstellen zwischen Ein- und Ausdrückmodus
- Hervorragende Ergonomie durch idealen Schwerpunkt und höhenverstellbare Griffe
- Optimale Sicht auf Arbeitsstelle dank LED Beleuchtung
- Ca. 90 min Clipdauer pro Akkuladung (abhängig von Material, Bediener etc.)

Einfache Bedienung

- Intuitives Auslösen des Clipvorgangs per Drucktaster am Griff
- Kurze Rüstzeit durch einfache Einstellarbeiten

Optimales Arbeitsergebnis

- Schutz der Isolatoren durch präzise Einstellmöglichkeit des Clipwerkzeugs
- Keine Folgekosten durch Austausch beschädigter Isolatoren
- Leichtes und schnelles Heben von tiefliegenden Schwellen

TECHNISCHE DATEN

Antrieb	BLDC-Elektromotor	BLDC-Elektromotor
Leistung	4,6 kW	4,6 kW
Fast-Clip Typ	FC	FC/FCx/FE
Gewicht		
Maschine mit Schwellenhebeeinrichtung	ab 141 kg	ab 151 kg
Akku 2300 Wh	17,5 kg	17,5 kg
Querfahrwerk	ab 46 kg	ab 46 kg
Abmessungen (L x B x H)	1950 x 620 x 1010 mm	1950 x 620 x 1010 mm

ZUBEHÖR

- 7839900001 Akku 2300 Wh
 7879900001 Akku Ladegerät 2300 Wh

Alle Informationen zu Konfiguration und Zubehör finden Sie bei der 34.01 Clipmaschine.

ZÜGIG UND EINFACH SCHWELLEN UNTERSTOPFEN.



ROTAMP 62.20 Light - 5989900005
ROBATTERY 71.01 800 Wh - 7806800004

Für alle Stopfarbeiten am Gleis.

DIE VORTEILE. IHR NUTZEN.

Dauerhafte Gleisstabilität

- Reduzierte Stopfdauer durch optimale Verdichtung des Schotters unter der Schwelle durch das ROBEL Vertikal-Schwingstopfprinzip
- Ohne Beschädigung des Schotters oder der Schwellen
- 62.20L E³ Short: Niedrigere Variante ermöglicht ergonomisches Arbeiten für kleinere Bediener
- 62.20L E³ Slim: Reduzierter Stopfpickeldurchmesser für stark verschmutztes Schotterbett und beengte Verhältnisse, z.B. in Weichen
- 62.20L E³ Flex: Variante mit Höhenverstellung

Ergonomisches Stopfverfahren

- Minimale Handarmschwingung dank patentierter 2-Ebenen-Schwingungsentkopplung
- Entlastung des Bedieners durch geringes Maschinengewicht, ohne Abgasemissionen und geringe Lärmemission
- Handarm-Vibration < 5 m/s² ermöglichen ermüdungsfreies Stopfen
- Ideales On-Board Equipment für schienengebundene Gleisstopfmaschinen

TECHNISCHE DATEN	62.20L E ³	62.20L E ³ Short	62.20L E ³ Slim	62.20L E ³ Flex
Antrieb	BLDC-Elektromotor	BLDC-Elektromotor	BLDC-Elektromotor	BLDC-Elektromotor
Leistung	2,0 kW	2,0 kW	2,0 kW	2,0 kW
Stopfdauer je Akkuladung				
Akku 400 Wh	mind. 25 Minuten	mind. 25 Minuten	mind. 25 Minuten	mind. 25 Minuten
Akku 800 Wh	mind. 45 Minuten	mind. 45 Minuten	mind. 45 Minuten	mind. 45 Minuten
Akku 2300 Wh (mit Adapter)	mind. 120 Minuten	mind. 120 Minuten	mind. 120 Minuten	mind. 120 Minuten
Gewicht				
Schwingstopfer mit Akku	ab 22,5 kg	ab 22,5 kg	ab 22,3 kg	ab 23,6 kg
Akku 400 Wh	3,9 kg	3,9 kg	3,9 kg	3,9 kg
Akku 800 Wh	6,3 kg	6,3 kg	6,3 kg	6,3 kg
Akku 2300 Wh	17,5 kg	17,5 kg	17,5 kg	17,5 kg
Adapter für Akku 2300 Wh	6,6 kg bei 4 m Kabellänge	6,6 kg bei 4 m Kabellänge	6,6 kg bei 4 m Kabellänge	6,6 kg bei 4 m Kabellänge
Abmessungen (L x B x H)	1080 x 500 x 410 mm	1000 x 500 x 420 mm	1080 x 500 x 410 mm	1110 x 510 x 410 mm
Durchmesser Stopfwerkzeug	75 mm	75 mm	65 mm	75 mm
Höhenverstellung	nein	nein	nein	ja

ZUBEHÖR

7826800002	Akku 400 Wh
7806800004	Akku 800 Wh
7806850001	Ladegerät für Akku 400/800 Wh
9000208016	Akkubox für 800 Wh Akku
7839900001	Akku 2300 Wh
7879900001	Ladegerät für Akku 2300 Wh
7838930001	Adapter für Akku 2300 Wh
9899890100	Tragegurt
8999910002	Zusatztragegriff
9806205010	Transportkiste
8868230001	Anzeige Schienenbewegung

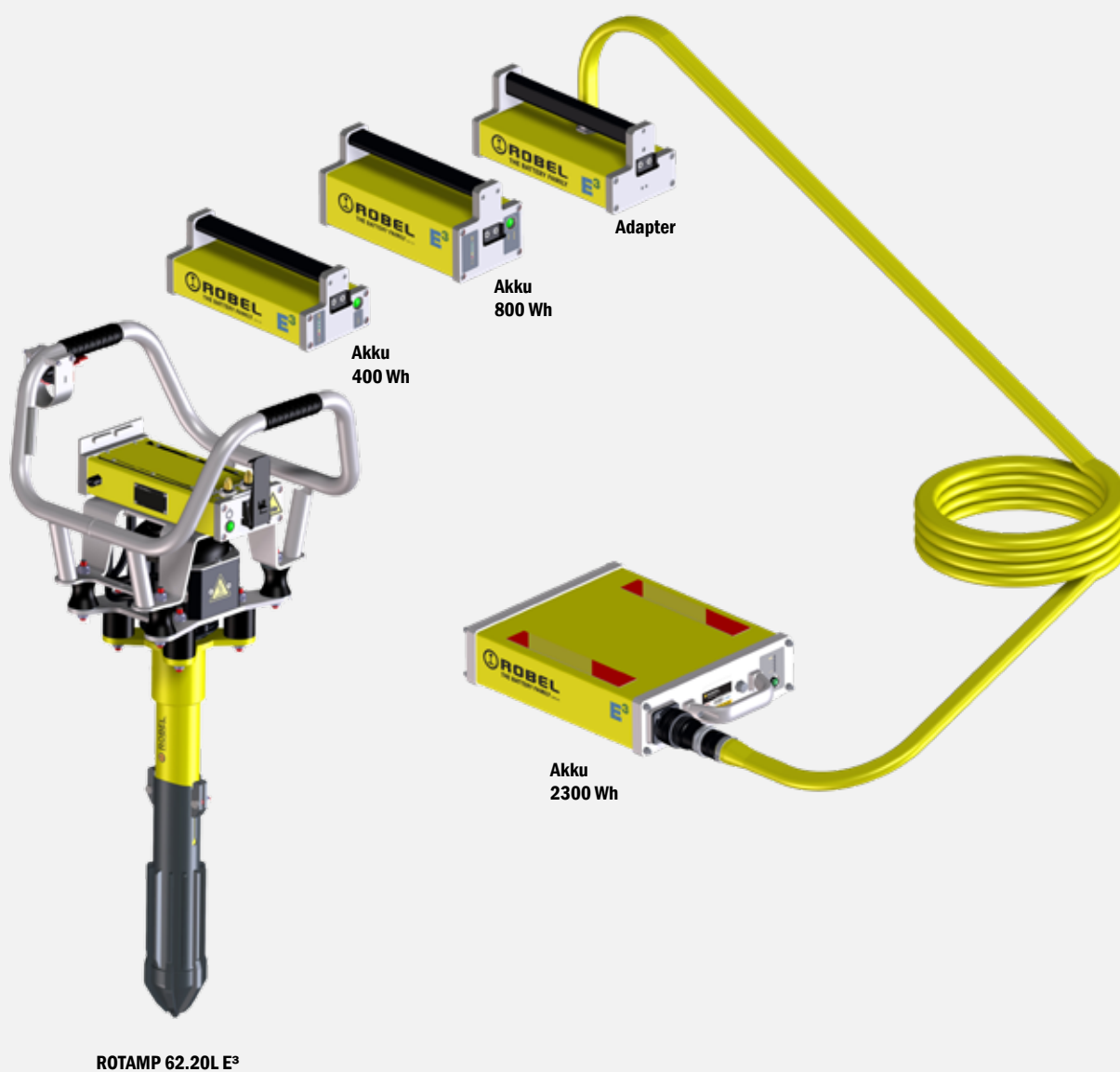
Stopfwerkzeug:

5993760001V	Stopfwerkzeug 62.20L E ³ /62.20L E ³ Short/62.20L E ³ Flex
5993760002	Stopfwerkzeug verstärkt für noch längere Standzeit 62.20L E ³ /62.20L E ³ Short/62.20L E ³ Flex
5993760003V	Stopfwerkzeug 62.20L E ³ Slim
8998980120	Verschleißlehre Stopfwerkzeug

Zubehör für Servicearbeiten:

8998950200	Stopfwerkzeug Abziehvorrichtung
8998950001	Ausklopfvorrichtung für Exzenterwelle
8808950120	Aufnahme des Schwingstopfers in einen Schraubstock

Fotos Zubehör finden Sie unter **ROTAMP 62.05L**.



EINFACHE UMRÜSTUNG AUF BLDC-ELEKTROMOTOR.



ROWRENCH 30.82HKS
ROCONVERT 72.01 – 5819900001
ROBATTERY 71.02 (2300 Wh) – 7839900001

Die Alternative zur Neuinvestition.

DIE VORTEILE. IHR NUTZEN.

Erweiterung des Einsatzgebietes

- BLDC-Elektromotor v.a. für Tunnel und urbanen Bereich
- Höchste Flexibilität durch verschiedene Antriebsarten (Akku oder Netzteil)

Vorteil für Umwelt und Budget

- Kostenersparnis durch Umbau statt Neukauf
- Erhöhte Verfügbarkeit durch reduzierte Motorwartungen

Angenehmes Arbeiten für den Bediener

- Sehr schnelle Einsatzbereitschaft (auf Knopfdruck)
- Reduzierte Lärmemissionen
- Reduzierte Hand-Arm-Vibrationen

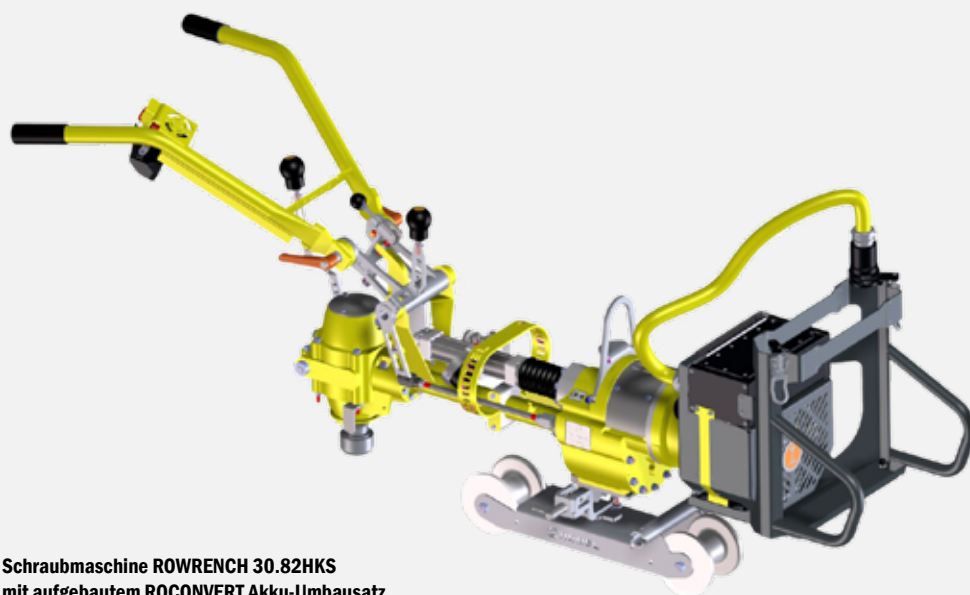
TECHNISCHE DATEN

Typ	BLDC-Elektromotor
Leistung	4,0 kW
Aufbau möglich	30.82 & 30.82HKS (mit Honda GX200 oder Elektromotor 400V, 50Hz)
Anzahl Schraubzyklen	ca. 1000 Schraubungen je Akkuladung 2300 Wh (*)
Aufbau möglich	34.01 (mit Honda GX200)
Clipdauer	ca. 90 min Clipdauer pro Akkuladung 2300 Wh (*)
Abmessungen (L x B x H)	500 x 400 x 450 mm
Gewicht	
Akku Umbausatz	17,5 kg
Akku 2300 Wh	17,5 kg
Netzteil 400 Volt	18,0 kg

(*) Abhängig von Oberbauart, Zustand des Oberbaus, Gefordertes Anzugsmoment usw.

ZUBEHÖR

7839900001	Akku 2300 Wh
7879900001	Ladegerät für Akku 2300 Wh
5039900003	Netzteil 400 Volt – 60 Volt (inkl. Tragegurt)
9000208017	Akkubox für 2300 Wh Akku



Schraubmaschine ROWRENCH 30.82HKS
mit aufgebautem ROCONVERT Akku-Umbausatz



Akku 2300 Wh –
7839900001



Netzteil 400 Volt – 5039900003

Den Umbau Ihrer Maschine führen wir gerne in Freilassing aus.
Sie haben Interesse an einen Neukauf einer Maschine mit Akku-Antrieb?
Bitte kontaktieren Sie Ihren ROBEL Ansprechpartner für weitere Informationen

ROPOWER 76.20 E³ Hochdruck-Hydraulikaggregat Akku

Zum emissionsfreien Antrieb von hydraulischen Schweißwulst-Abschergeräten und hydraulischen Schienenspannern.



ROPOWER 76.20 – 5089900002
Tragegriffe 4-teilig – 5088930001
ROBATTERY 71.01 800 Wh – 7806800004

DIE VORTEILE. IHR NUTZEN.

Kompakte Bauweise

- Geringer Platzbedarf für Transport und Lagerung
- Schutz vor Beschädigungen der Bauteile durch Rahmen
- Tragegriffe wählbar (2-teilig, 4-teilig)

Einfach und zügig Arbeiten

- Automatisches Umschalten aus Niederdruck in Hochdruckbereich
- Mechanisch codierte Anschlüsse schließen Fehlanwendung aus
- Einsatzbereich im urbanen Raum, Tunnel und bei Tagebau
- Flexible Verwendung verschiedener ROBEL Akkus
- Mögliche Verwendung eines zweiten Schienenspanners durch integrierte Absperrventile im Schlauchsatz
- Mögliche Verwendung des 2300Wh Akkus oder eines Netzteils (mit Adapter)
- Akku 400 Wh: ca. 15-20 Abschervorgänge oder ca. 7 Spannvorgänge
- Akku 800 Wh: ca. 28-32 Abschervorgänge oder ca. 14 Spannvorgänge

TECHNISCHE DATEN

	SINGLE	DUAL
Antrieb	BLDC-Elektromotor	BLDC-Elektromotor
Leistung	1,3 kW	1,3 kW
Druckversorgung	550 bar	550 bar + 670 bar
Abmessungen (L x B x H)	605 x 365 x 395 mm	605 x 365 x 395 mm
Gewichte		
Hydraulikaggregat (ohne Tragegriffe, ohne Akku)	32 kg	38 kg
Akku 400 Wh	3,9 kg	3,9 kg
Akku 800 Wh	6,3 kg	6,3 kg
Antrieb von	ROTRIM 14.10	ROTRIM 14.10 + ROSTRESS 24.70
Nothandpumpe	nein	ja (optional)

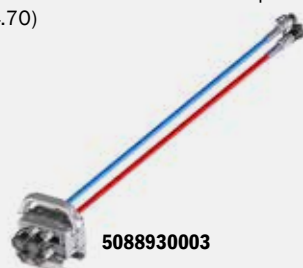
ZUBEHÖR

- 7826800002 Akku 400 Wh
- 7806800004 Akku 800 Wh
- 7806850001 Ladegerät 400/800 Wh
- 9000208016 Akkubox für 800 Wh Akku
- 5088930001 Tragegriffe 4-teilig
- 5088930002 Tragegriffe 2-teilig
- 9000860451 Schlauchsatz ROTRIM 14.10 Hydraulisches Schweißwulst-Abschergerät
- 5087900005 Schlauchsatz ROSTRESS 24.70 Hydraulischer Schienenspanner mit Peitschenschlagsicherung (höhere Sicherheit)
- 5088930003 Verteilerblock zum Betrieb von 2 Schienenspannern (ROSTRESS 24.70)



Tragegriffe 4-teilig 5088930001

Tragegriffe 2-teilig 5088930002



5088930003



9000860451



5087900005

BOHREN



RODRILL 10.40

Schienenbohrmaschine

Zum effizienten Bohren von Schienen.

DIE VORTEILE. IHR NUTZEN.

Effizienz und Mobilität

- Bohrzeit ca. 12 – 60 Sekunden abhängig von Schienenprofil und Bohrer
- Kühlmittelführung mittels Bohrspindel und Bohrer
- Geringes Gewicht für flexiblen Einsatz
- Verschiedene Ausführungen verfügbar
- Sehr leichte Variante erhältlich

Einfache Handhabung

- Einmannbedienung
- Handvorschub
- Schnelle und sichere Befestigung am Gleis
- Schnellspannvorrichtung als Zubehör erhältlich – Montage/Demontage in unter 3 Sekunden



RODRILL 10.40 – 8209900602

TECHNISCHE DATEN

	Ausf. 04	Ausf. 06
Antrieb	4-Takt-Benzinmotor	4-Takt Benzinmotor
Typ	Honda GX35	Honda GX50
Leistung	1,0 kW	1,47 kW
Bohrzeit	12 – 60 Sek. (*)	12 - 60 Sek. (*)
Max. Bohrdurchmesser	38 mm	42 mm
Bohreraufnahme	Weldonschaft	Weldonschaft & Quicklock
Abmessungen (L x B x H)	500 x 310 x 520 mm	530 x 350 x 530 mm
Gesamtgewicht	ab 19 kg	ab 15,5 kg

(*) abhängig von Schienenprofil, Schienenhärte. Bohrer etc.

ZUBEHÖR

Bohrungen in Vignolschienen

Jeweils 2 Stück Schienenprofilschablonen pro Schienenform notwendig, Standard Spannvorrichtung ist inkludiert

- 8204050100 für 49E1/54E3/60E1
- 8204050210 für 54E1/54E2

Weitere Varianten auf Anfrage unter Angabe des Schienenprofils und Bohrhöhe.

- 7814103002 Schnellspannvorrichtung

Bohrungen in Rillenschienen

Jeweils 2 Stück Schienenprofilschablonen pro Schienenform und spezielle Spannvorrichtung notwendig

- 9801040089 Spannvorrichtung für Rillenschienen bis RI60
- 8204100002 2 zusätzliche Druckscheiben (je nach Rillenschiene)
- 8204050150 RI60/BH 75 mm/außen

Weitere Varianten auf Anfrage unter Angabe des Schienenprofils und Bohrhöhe.

Bohrungen in Stromschienen und Vignolschienen

Jeweils 2 Stück Schienenprofilschablonen pro Schienenform und Spannvorrichtung notwendig

- 8204100004 Spannvorrichtung
- 8204050221 für STR40 und ASS5100

Weitere Varianten auf Anfrage unter Angabe des Schienenprofils und Bohrhöhe.



Schienenprofilschablone



Spannvorrichtung für Rillenschiene



Spannarm für Stromschiene

Kernlochbohrer mit Quicklock Aufnahme

Verwendung in Kombination mit Kühlstift.
 Mit Weldonchaft 19 mm, Schnitttiefe 25 mm.
 Optimale Bohrleistung für Schienenstegfestigkeit bis 900 N/mm²

- Von Ø 16 mm – Ø 42 mm
- 9002508236 Ø 19 mm
- 9002508234 Ø 30 mm
- 9002508235 Ø 32 mm
- 9002508233 Ø 33 mm

Weitere Durchmesser auf Anfrage.

- 9002501646 Kühlstift kurz für Kernlochbohrer
 (Verwendung bei Vignolschienen)
- 9002501655 Kühlstift lang + 8203550100 Adapter
 (je nach Rillenschienen- oder Stromschienenprofil)

Spiralbohrer

- Von Ø 7 mm – Ø 15 mm
- 9820350220 Ø 13 mm

Adapter für Spiralbohrer Ø 7 mm – Ø 15 mm
 9820350130 Ø 13 – 15 mm

Weitere Durchmesser auf Anfrage.

- 9001511073 Kühlschmierstoff (5 Liter Kanister)
- 9001511033 Kühlerfrostschutzmittel Konzentrat, 5 Liter,
 Mischungsverhältnis z. B. -15 Grad Celsius:
 Frostschutz:Wasser = 2:3
- 9801040004 Transport- und Aufbewahrungskiste
 aus Aluminium mit abschließbarem Deckel
 und Tragegriffen
- 9801040005 Kühlmittel- und Späneauffangschale aus Aluminium

Mehrloch-Bohrlehren

Durch einfaches Einsetzen der Bohrmaschine in die Distanzklötze sind präzise Bohrabstände gegeben.
 Distanzklötze können individuell vom Kunden auf gewünschtes Maß eingestellt werden.
 Die Lehre wird vom Schienenende angelegt:
 8204062001 2-Loch
 8204062002 3-Loch

Die Lehre wird am durchgehenden Schienenstrang angelegt:
 8204062003 4-Loch
 8204062004 6-Loch

Einstellung der Distanzhöhe bei ROBEL auf Anfrage, unter Angabe des Schienenprofils der Bohrhöhe, sowie den Bohrabständen.



Bohrer, Adapter und Kühlmittel-Auswerfstift



Adapter und Spiralbohrer 13 mm



Transportkoffer, Kühlmittel- und Auffangschale



3-Loch Bohrlehre



6-Loch Bohrlehre

Zum effizienten Bohren von Holz- und Kunststoffschwellen.

DIE VORTEILE. IHR NUTZEN.

Kompakt und leistungsstark

- Leichte und kompakte Schwellenbohrmaschine
- Einfache Handhabung bei leichter Bauweise
- Motordrehzahl regelbar durch Handgasgriff
- Tiefenanschlag werkzeuglos und zügig über Skala einstellbar
- Werkzeugloser und einfacher Tausch des Bohrers
- Arretierbare Bohrspindel

Sicher und ergonomisch

- Größtmögliche Sicherheit durch Fliehkraftkupplung
- Bedienerfreundliche Anwendung durch Maschinenhöhe
- Gutes Sichtfeld auf Bohrstelle
- Für Rechts- und Linkshänder individuell einstellbar



TECHNISCHE DATEN

Antrieb	4-Takt Benzinmotor
Typ	Honda GX50
Leistung	1,47 kW
Einstellbare Bohrtiefe	bis zu 200 mm
Bohrdurchmesser	10 – 25 mm
Dauer für Bohrerwechsel	ca. 30 Sekunden
Abmessungen (L x B x H)	430 x 350 x 1125 mm
Gesamtgewicht	ab 12 kg

ZUBEHÖR

Schwellenbohrer

Automatischer Vorschub durch Einzugsgewinde, gefertigt aus Werkzeugstahl, 1-schneidig ohne Vorschneider, Gesamtlänge 457 mm mit 6-kant Aufnahme

- | | |
|-------------|---|
| 9002508251 | Schwellenbohrer \varnothing 15 mm, für Holzschwellen |
| 9002508252 | Schwellenbohrer \varnothing 16 mm, für Holzschwellen |
| 9002508260 | Schwellenbohrer \varnothing 17 mm, für Holzschwellen |
| 9002508250 | Schwellenbohrer \varnothing 18 mm, für Holzschwellen |
| 9002508254 | Schwellenbohrer \varnothing 20 mm, für Holzschwellen |
| 9002508253 | Schwellenbohrer \varnothing 21 mm, für Holzschwellen |
| 7858930110 | Zentrierspitze für 11-18 mm Bohrer/26 mm Rippenplatte |
| 7858930130V | Dosenlibelle zur Sicherstellung einer senkrechten Bohrung |
| 9899890100 | Tragegurt |

Weitere Bohrdurchmesser und Zentrierspitzen auf Anfrage.



TRENNEN



ROCUT 13.86

Schienen-Trennschleifgerät



ROSAW 12.72MSB - 5099900002

Zum funkenfreien Trennen von Schienen in Neubau und Instandhaltung

DIE VORTEILE. IHR NUTZEN.

Patentierte 4-Rollen-Technik

- Präzises und schnelles Schneiden durch stabilen Maschinenrahmen
- Lange Bandstandzeit durch geringe Torsion im Vergleich zu 3-Rollen-Technik

Effizienz und Ergonomie

- Einfacher und schneller Bandwechsel
- Geringe Hand-Arm-Vibration
- Geringe Geräuschemissionen
- Modularer Aufbau

Flexibler Einsatz

- Leises und vibrationsarmes Arbeiten
- Schneiden von stark verschlissenen Schienen aufgrund der Klemmung am Schienensteg möglich

Schutz für Mensch und Umwelt

- Bediener-sicherheit durch funkenfreies Arbeiten
- Qualitätserhalt der Schiene durch kalten Sägeschnitt
- Keine Schleifstaubentwicklung

Empfohlene Anwendung: Bei Schienenneutraltemperatur oder Zugspannungen in der Schiene. Ideal geeignet u.a. bei nächtlichen Arbeiten (geringe Lärmemission) und geringer Temperatur in der Schiene.

TECHNISCHE DATEN

Antrieb	Elektromotor
Typ	110 V/50 Hz; 230 V/50 Hz; 400 V/50 Hz
Leistung	0,75 kW
Schnittgeschwindigkeit	72 m/min
Schnittzeit	ab 2 min/Schnitt
Spindelvorschub	manuell
Abmessungen (L x B x H)	815 x 590 x 550 mm
Gewicht Bandsäge	ab 54 kg
Gewicht Spannbock	ab 19 kg

Bandlebensdauer bis zu 25 Schnitte bei ungehärteten Schienen, bis zu 8 Schnitte bei gehärteten Schienen oder aus zähem Stahl.

ZUBEHÖR

- 9801272008 Bandsägeblatt
- 9001511027 Kühlmittel-Konzentrat, 5 Liter, Mischungsverhältnis Konzentrat : Wasser = 1:50
- 9801040005 Kühlmittelauffangschale aus Aluminium
- 9008120317 Verlängerungskabel 10 m (nur für 230 V Version)
- 5098960001 Transportkiste
- 8204050100 Profilschablone für 49E1/54E3/60E1

Profilschablonen für weitere Schienenprofile auf Anfrage.



Transportkiste

ROCUT 13.70 Schienen-Trennschleifgerät

Zum schnellen und wirtschaftlichen Trennen von Schienen höchster Festigkeit

- Kurze Schnittzeiten, z. B. ca. 1 Min. bei Schienenprofil 49E1 möglich
- Kontrollierter Funkenflug nach unten und konsequentes Ausnutzen der Trennscheibe durch Umspannen des Geräts
- Stabiler und leichter Alu-Führungsrahmen
- Spannvorrichtung auf Schienentyp einstellbar
- Mit Schnittfugenanzeiger für exakte Bestimmung der Trennstelle
- Entlastung des Bedieners durch unterstützende Feder am Führungsarm
- Einfaches Starten des Motors durch Smart-Start Dekompressionseinrichtung
- Optimale Filterwirkung durch Air-Injection-Technik, Feinfilter und imprägnierten Vorfilter
- Funkschutz für Trennscheibe stufenlos verstellbar



TECHNISCHE DATEN

Antrieb	2-Takt-Benzinmotor	2-Takt Benzinmotor	2-Takt Benzinmotor
Typ	Husqvarna	Husqvarna	Husqvarna
Leistung	5,8 kW	5,8 kW	5,8kW
Trennscheibendurchmesser	350 mm	400 mm	350 mm
Sicherheitsabschaltung	ja	nein	nein
Schnittleistung (*)	ab 1 min/Schnitt	ab 1 min/Schnitt	ab 1 min/Schnitt
	bis zu 8 Schnitte je Scheibe	bis zu 10 Schnitte je Scheibe	8 Schnitte je Scheibe
Führungsrahmen	ab 9 kg	ab 5,5 kg	ab 5,5 kg
Trennschleifgerät	ab 18 kg	ab 15,7 kg	ab 15 kg
Trennscheibe	ab 0,8 kg	ab 1,3 kg	ab 0,8 kg
Gesamtgewicht	ab 27,8 kg	ab 22,5 kg	ab 21,3 kg

(*) abhängig von Schienenprofil, Trennscheibe und Bediener etc.

ZUBEHÖR

Trennscheiben

- 9002000309 Ø 350 x 4 x 22,2 mm
 - 9002000300 Ø 350 x 4 x 25,4 mm
 - 9002000911 Ø 400 mm x 4 mm x 25,4 mm
- Weitere Trennscheiben auf Anfrage.

- 9000860394 Adapter für Trennscheiben mit 25,4 mm Aufnahme für 13.70 mit der EDV Nr.:
 - 8709900031
 - 8709900033
 nicht nötig bei der 13.70 mit der EDV Nr.:
 - 8709900030
- 8001381004 Sicherheits-Sperreil-Vorrichtung ROBEL 13.81 zum Trennen von unter Druckspannung stehenden Schienen inkl. 1 Paar Keile
- 8708960100 Transportkiste
- 9801370182 Führungsrahmen für Rillenschienen für 13.70 mit der EDV Nr.:
 - 8709900033
 - 8709900031



Zum wirtschaftlichen Trennen von Schienen höchster Festigkeit

- Schienen ohne Umspannen von beiden Seiten schneiden
- Entlastung des Bedieners durch unterstützende Feder am Führungsarm
- Exakte Positionierung an der Trennstelle durch Schnittfugenanzeiger
- Einfaches Starten des Motors durch Smart- Start Dekompressionseinrichtung
- Optimale Filterwirkung durch Air-Injection-Technik, Feinfilter und imprägnierten Vorfilter
- Elektronische Drehzahl-Endbegrenzung
- Fliehkraftkupplung
- Funkenschutz der Trennscheibe stufenlos verstellbar
- Stabiler und leichter Alu-Führungsrahmen
- Optional: mit Sicherheitsabschaltung erhältlich.



ROCUT 13.86 - 8399900020

TECHNISCHE DATEN

Antrieb	2-Takt-Benzinmotor	2-Takt-Benzinmotor
Typ	Husqvarna	Husqvarna
Leistung	5,8 kW	5,8 kW
Trennscheibendurchmesser	300 mm	350 mm
Schnittleistung (*)	ab 1 min/Schnitt	ab 1 min/Schnitt
	bis 6 Schnitte/Scheibe	bis 8 Schnitte/Scheibe
Gewicht	Trennschleifgerät	ab 16 kg
	Führungsrahmen	ab 11,2 kg
	Trennscheibe	ab 0,5 kg
	Gesamtgewicht Maschine	ab 27,7 kg
		ab 28,8 kg

(*) abhängig von Schienenprofil, Trennscheibe und Bediener etc.

ZUBEHÖR

Trennscheiben

9002000307 Ø 300 x 3,5 x 22,2 mm

9002000309 Ø 350 x 4 x 22,2 mm

9002000300 Ø 350 x 4 x 25,4 mm

Weitere Trennscheiben auf Anfrage.

8394150100 Adapter für Trennscheiben mit 25,4 mm Aufnahme

8001381004 Sicherheits-Sperrkeil-Vorrichtung ROBEL 13.81 zum Trennen von unter Druckspannung stehenden Schienen inkl. 1 Paar Keile

8398960100 Transportkiste

SCHLEIFEN



SCHLEIFEN

ROGRIND 13.45RS

Schienen-Schleifmaschine



ROGRIND 13.45RS - 5159906301

Zum präzisen Schleifen von Schweißstößen und zur Reprofilierung des vollständigen Schienenkopfes. Einsatz auch im Weichenbereich, zum Herzstück schleifen und für Rillenschienen möglich.

DIE VORTEILE. IHR NUTZEN.

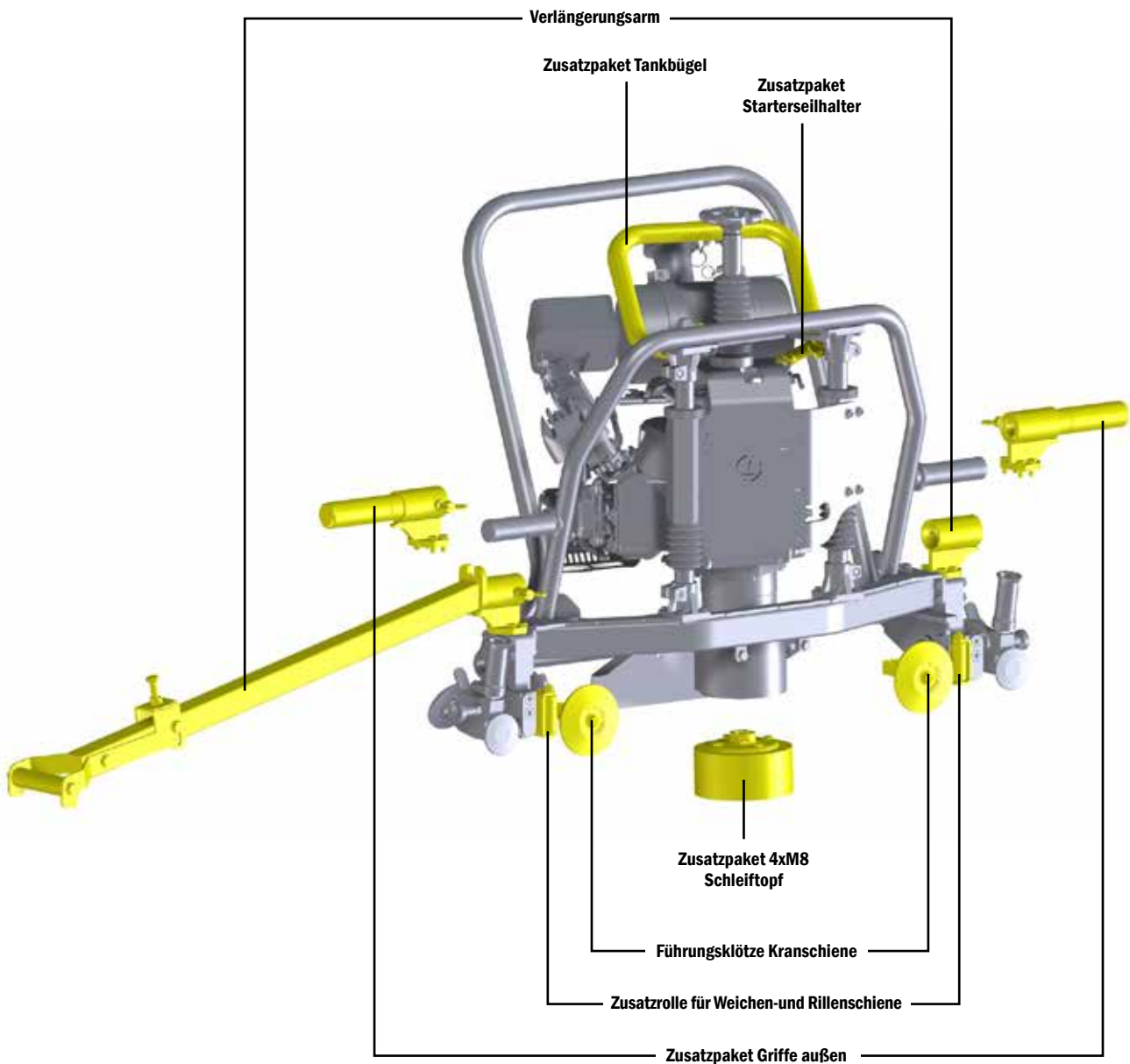
- **Sicht:** Beste Sicht auf die Schiene während der Arbeit
- **Motor:** ROBEL-RGX200, zuverlässiger, leistungsstarker Motor, perfektes Startverhalten bei maximalem Drehmoment
- **Kupplung:** Neue wartungsarme Longlife-Kupplung zwischen Motorkurbelwelle und Schleifspindel
- **Ergonomie:** Beste Ergonomie durch perfekte Gewichtsverteilung mit Zentralmotor
- **Gewicht:** Mit ca. 55 kg top ausgewogenes Maschinengewicht zu Leistungsverhältnis
- **Ausstattung:** LED-Beleuchtung und robuster/bewährter Edelstahltank

TECHNISCHE DATEN

Varianten	5159906301	5159906302	5159906303
Antrieb	Einzylinder-4-Takt-Motor	Einzylinder-4-Takt-Motor	Einzylinder 4-Takt-Motor
Typ	RGX200	RGX200	RGX200
Leistung	4,6 kW	4,6 kW	4,6kW
Gewicht	ca. 55 kg	ca. 60 kg	ca. 56 kg
Rollenabstand	850 mm	1000 mm	850 mm
Abmessungen (L x B x H)	1080 x 520 x 790 mm	1060 x 550 x 920 mm	940 x 520 x 830 mm
Führungsriff	links	rechts	links
Führungssystem	Universalführungssystem	Schienenführungssystem	Schienenführungssystem
Handrad	klein (100 mm)	groß (160 mm)	klein (100 mm)
Schleiftopf	Ø 125 mm M20	Ø 150 mm M20	Ø 125 mm M20

ZUBEHÖR

5158930018	Verlängerungsarm	Schleiftöpfe	
5158930019	Zusatzrollen für Rillenschienen und Weichen	9002000687	Ø 125 mm Zentralmutteraufnahme M20
9000200182	Stahldrahtbürste	9002000689	Ø 150 mm Zentralmutteraufnahme M20
8931002007	Zentriermutter, Befestigungsteile für Stahldrahtbürste	9002000691	Ø 90 mm Zentralmutteraufnahme M20
5158930023	Zusatzpaket 4xM8 Schleiftopf		
5158930016	Führungsklötze Kranschiene		
5158930027	Führungsklötze Rillenschiene		
5158930024	Zusatzpaket Starterseilhalter		
5158930025	Zusatzpaket Griffe außen		
5158930026	Zusatzpaket Tankbügel		



FORMGETREU UND PRÄZISE SCHWEISSSTÖSSE SCHLEIFEN.



ROGRIND 13.45SKS - 5159900804 - Führunggriff rechts

Die Schleifmaschine zur Reprofilierung des Schienenkopfes.

DIE VORTEILE. IHR NUTZEN.

Starke Maschine. Universeller Einsatz.

- Anwendung auf allen gängigen Schienentypen, durch einstellbaren Abstand der Führungsscheiben auf verschiedene Schienenkopfbreiten
- Beständiger Edeltank bei 4-Takt-Motor Ausführung
- Optional: LED Beleuchtung bei 4-Takt-Motor Ausführung zur optimalen Ausleuchtung des Arbeitsbereiches

Einfache Bedienung.

Kontrolliert und präzise Schleifen.

- Maschine ist speziell angepasst an den Bediener
- Werkzeugloses Einstellen des Widerstands der Spindel
- Einfacher Wechsel des Schleiftopfs durch Quicklock
- Digitaler Betriebsstundenzähler/Drehzahlmesser

TECHNISCHE DATEN

Antrieb	Einzyylinder-4-Takt-Motor	Elektromotor	Einzyylinder-Dieselmotor
Typ	RGX200	400 V, 50 Hz	Yanmar
Leistung	4,6 kW	2,7 kW	3,5 kW
Gesamtgewicht	ab 68,5 kg	ab 62,5 kg	ab 75 kg
Rollenabstand	1000 mm	1000 mm	1000 mm

INDIVIDUELLE KONFIGURIERUNGSMÖGLICHKEITEN

1. Führungssysteme

Standard-Schienenführungssystem
 Universalführungssystem
 Rillenschienenführungssystem
 Kranschienenbearbeitungssystem (bis Schienenkopfbreite 120 mm)
 Führungssystem für kleine Vignolschienen

2. Führungsriff

Führungsriff links
 Führungsriff rechts

3. Tragegriffe

Tragegriff innen
 Tragegriff außen
 Tragebügel

4. Handrad

Handrad Ø 100 mm
 Handrad Ø 160 mm

5. Schleifspindel

Schleifspindel Standard
 Schleifspindel erhöht

6. Klappbarer Funkenschutz

7. LED Beleuchtung

ZUBEHÖR

Zubehör Schleifmaschine

5158930001 Vielrollenträger (2 benötigt)
 5150800002 Ausleger
 5158931002 Verlängerungsarm für Herzstückspitzen
 5158930004 Kranösen

Schleiftöpfe

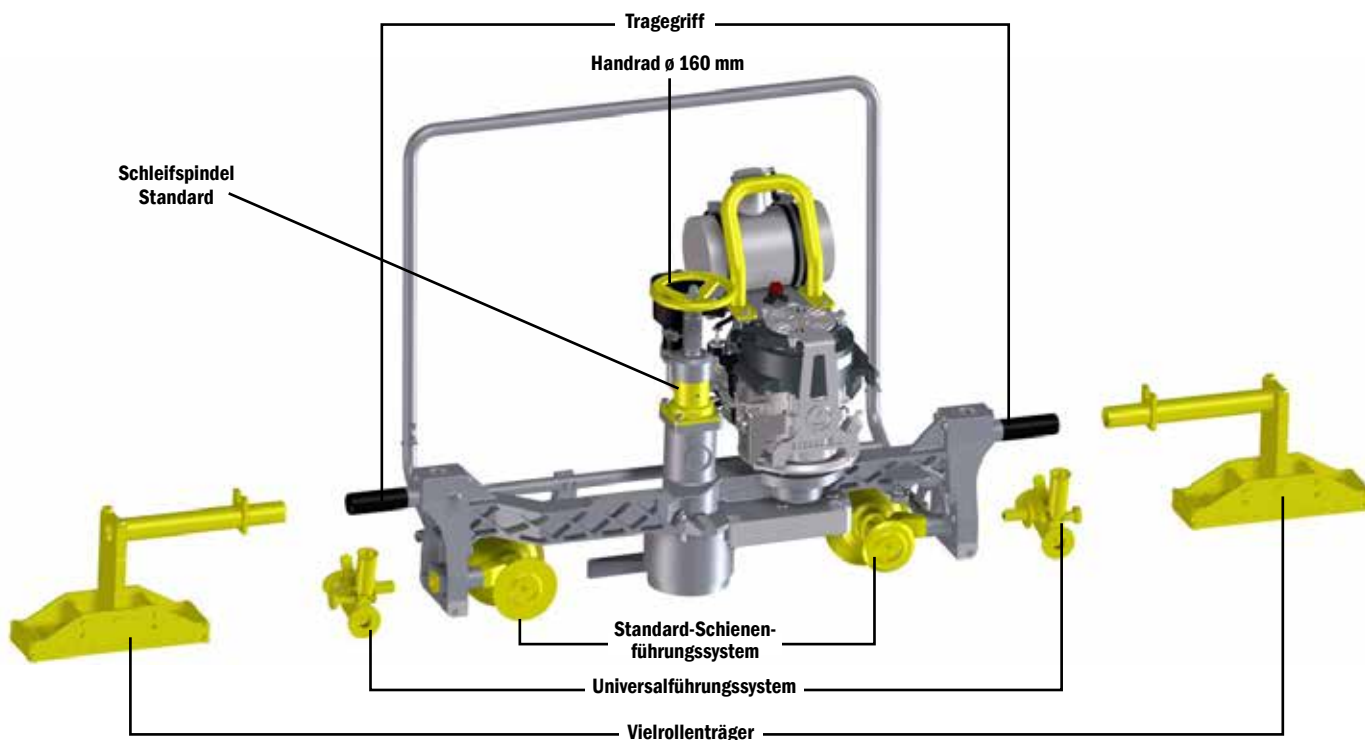
9878081000 Ø 90 mm konisch für Herzstückspitzen und Weichen, Zentralmutteraufnahme M20 (auch für die Lauffläche von Rillenschienen geeignet)
 9002000330 Ø 90 mm zylindrisch für Auftragsschweißungen, Zentralmutteraufnahme M20
 9002000687 Ø 125 mm Zentralmutteraufnahme M20
 9002000688 Ø 125 mm Schraubenbefestigung 4xM8, Lochkreis Ø 90 mm
 9002000690 Ø 150 mm Zentralmutteraufnahme M20
 9002000689 Ø 150 mm Schraubenbefestigung 4xM8, Lochkreis Ø 115 mm

Weitere Schleiftöpfe auf Anfrage.

9000200182 Stahldrahtbürste
 z.B. zum Entrosten von Schienen
 (nicht ohne Zentriermutter verwenden)
 8931002007 Zentriermutter, Befestigungsteile für Stahldrahtbürste



Schleiftöpfe



Sie wünschen eine andere Ausführung?
 Bitte kontaktieren Sie Ihren ROBEL Ansprechpartner.

Abbildung ROGRIND 13.45SKS: Führungsriff links

**LEICHT. KOMPAKT.
LEISTUNGSSTARK.**



ROGRIND 13.45WBF – 5159906003 – Führungsriff links

Zum präzisen Schleifen von Schweißstößen und zur Reprofilierung des vollständigen Schienenkopfes. Einsatz auch im Weichenbereich und beim Schleifen von Rillenschienen möglich.

DIE VORTEILE. IHR NUTZEN.

**Praktischer Arbeitseinsatz.
Individuelles Format.**

- Einfacher Wechsel des Schleiftopfs dank Quicklock
- Tragegriffe innerhalb der Abmessungen ermöglichen einen einfachen Transport
- Optional: LED Beleuchtung bei 4-Takt-Motor Ausführung zur optimalen Ausleuchtung des Arbeitsbereiches
- Seitenständer zum sicheren Abstellen der Maschine bei Variante mit Führungsriff links

**Starke Maschine.
Starke Schleifergebnisse.**

- Werkzeugloses Einstellen des Drehwiderstands am Handrad der Spindel, je nach Bedarf
- Beständiger Edeltank bei 4-Takt-Motor Ausführung
- Leistungsstarke Motoren
- Funkenschutz höhenverstellbar
- Stabiles Universalführungssystem

TECHNISCHE DATEN

Antrieb	Einzylinder-4-Takt-Motor	Elektromotor	Dieselmotor
Typ	RGX200	400 V, 50 Hz	Yanmar
Leistung	4,6 kW	2,7 kW	3,5 kW
Gewicht	ab 67 kg	ab 61 kg	ab 73 kg
Rollenabstand	850 mm	850 mm	850 mm

INDIVIDUELLE KONFIGURIERUNGSMÖGLICHKEITEN

1. Führungssysteme

Standard-Schienenführungssystem
 Universalführungssystem
 Rillenschienenführungssystem
 Kranschienenbearbeitungssystem (bis Schienenkopfbreite 120 mm)
 Führungssystem für kleine Vignolschienen

2. Führungsriff

Führungsriff links
 Führungsriff rechts

3. Tragegriffe

Tragegriff innen
 Tragegriff außen
 Tragebügel

4. Handrad

Handrad Ø 100 mm
 Handrad Ø 160 mm

5. Schleifspindel

Schleifspindel Standard
 Schleifspindel erhöht

6. Klappbarer Funkenschutz

7. LED Beleuchtung

ZUBEHÖR

Zubehör Schleifmaschine

5158930001 Vielrollenträger (2 benötigt)
 5150800002 Ausleger
 5158931002 Verlängerungsarm für Herzstückspitzen
 5158930004 Kranösen

Schleiftöpfe

9878081000 Ø 90 mm konisch für Herzstückspitzen und Weichen,
 Zentramutteraufnahme M20
 (auch für die Lauffläche von Rillenschienen geeignet)
 9002000330 Ø 90 mm zylindrisch für Auftragsschweißungen,
 Zentramutteraufnahme M20
 9002000687 Ø 125 mm Zentramutteraufnahme M20
 9002000688 Ø 125 mm Schraubenbefestigung 4xM8,
 Lochkreis Ø 90 mm
 9002000690 Ø 150 mm Zentramutteraufnahme M20
 9002000689 Ø 150 mm Schraubenbefestigung 4xM8,
 Lochkreis Ø 115 mm

Weitere Schleiftöpfe auf Anfrage.

9000200182 Stahldrahtbürste
 z.B. zum Entrosten von Schienen
 (nicht ohne Zentriermutter verwenden)
 8931002007 Zentriermutter, Befestigungsteile für Stahldrahtbürste



Schleiftöpfe

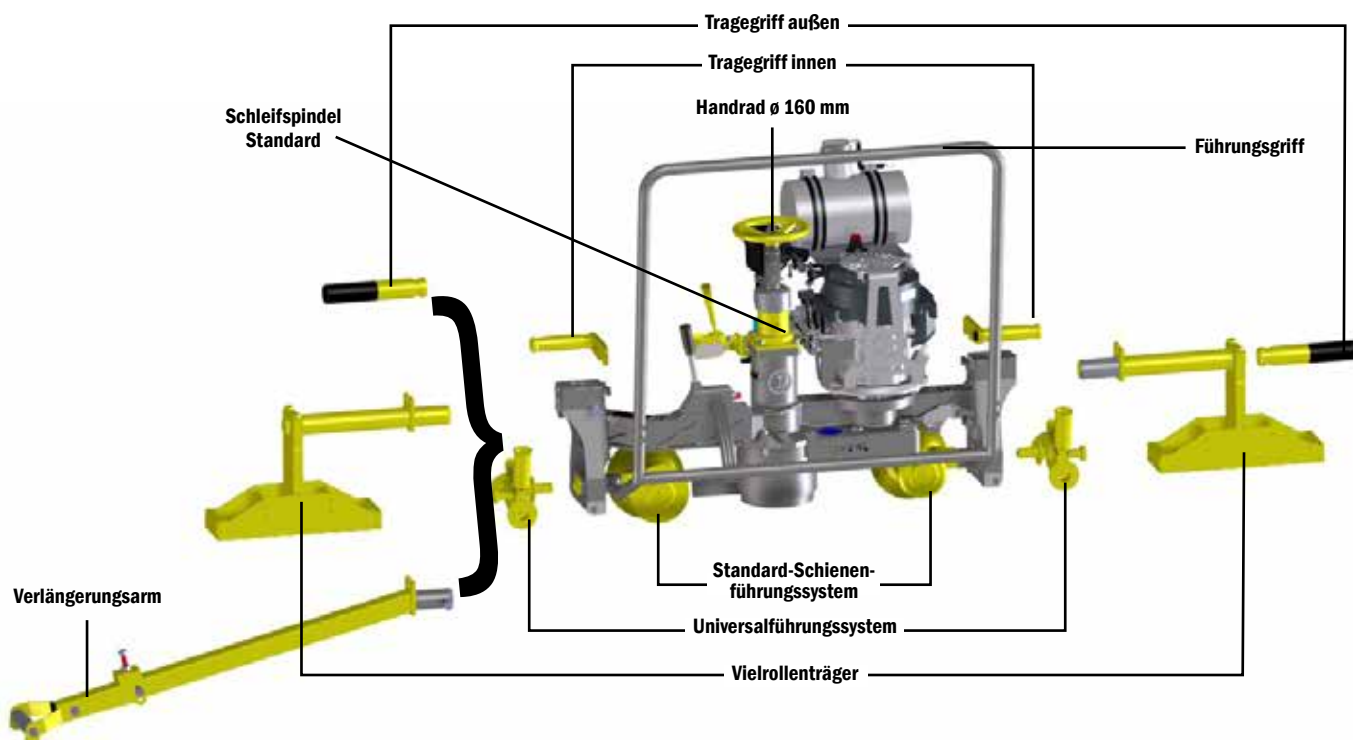


Abbildung ROGRIND 13.45WBF: Führungsriff rechts

Sie wünschen eine andere Ausführung?
 Bitte kontaktieren Sie Ihren ROBEL Ansprechpartner.



ROGRIND 13.48 - 8489900053
Ausleger - 8489910001

Zum formgerechten Schleifen des Schienenkopfes nach Schweißarbeiten zur Wiederherstellung eines einwandfreien Profils

DIE VORTEILE. IHR NUTZEN.

- 100% Kopie des Schienenprofils durch spezielle Kopiervorrichtung
- Einfache Bedienung in ergonomischer Arbeitsstellung
- Mehr Sicherheit
 - im Nichtbetrieb durch Totmannbremse (optional)
 - beim Schleifen durch Tiefenanschlag (optional)
 - durch gute Sicht von beiden Bedienseiten, auch bei Nacharbeit durch LED-Beleuchtung (optional)
- Ergonomische Bedienung
 - im aufrechten Stand
 - durch elektrische Höhenverstellung des Schleiftopfes
 - beidseitige Bedienbarkeit für Rechts- und Linkshänder mit optimaler Sicht auf den Schleifbereich

Einsatzgebiete

- bei Thermit- und Abbrennstumpfschweißungen
- einsetzbar mit 125 mm, 150 mm Schleiftöpfen auch bei hohen Schienenprofilen

TECHNISCHE DATEN

Antrieb	4-Takt-Benzinmotor	Elektromotor
Typ	Honda GX270	
Leistung	6,3 kW	4 kW
Schleiftopf	Ø 150 mm, wahlweise Ø 125 mm	Ø 150 mm, wahlweise Ø 125 mm
max. zul. Umfangsgeschwindigkeit	50 m/s	50 m/s
Drehzahl	4200 U/min	4500 U/min
Rollenabstand	1000 mm	1000 mm
Gewicht	ab 99 kg	ab 99,5 kg
Gewicht Ausleger	ab 25 kg	ab 25 kg
Länge ohne/mit Klappgriffe	1450/1840 mm	1550/1975 mm
Breite ohne/mit Klappgriffe	550/580 mm	325/490 mm
Höhe	870 mm	880 mm
Schwenkwinkel Kopierschlitten	92° in beide Richtungen	92° in beide Richtungen



ROGRIND 13.48 Elektroausführung – 8489900052

ZUBEHÖR

Schleiftöpfe

- 9002000690 Ø 150 mm Zentriermutteraufnahme M20
- 9002000689 Ø 150 mm Schraubenbefestigung 4xM8, Lochkreis Ø 115 mm

Weitere Schleiftöpfe auf Anfrage.

- 8489910003 Umbausatz für Rillenschiene
- 8931002007 Zentriermutter, Befestigungsteile für Stahldrahtbürste
- 9000200182 Stahlbürste (Zopf.) z. B. zum Entrostern von Schienen



Schleiftöpfe



Zentriermutter und Stahlbürste



Umbausatz für Rillenschiene – Ausleger, Führungsrolle und Kopierrolle 8489910003



ROGRIND 13.63 (Basisrahmen) – 5139900001
 Modul: Schleifscheibe BLDC-Elektromotor – 5134200007

Zum Schleifen von Auftragsschweißungen an Weichenzungen, Herzstücken, Backenschienen und Radlenkern sowie zum Entfernen von Gratbildungen an Schienenköpfen und in Weichen.

Mit einem Basisrahmen kann wechselweise ein Schleifmodul (Schleifscheibe/Schleiftopf) betrieben werden.

DIE VORTEILE. IHR NUTZEN.

Hohe Arbeitsqualität & Rentabilität

- Zügiger und werkzeugloser Wechsel der Schleifmodule
- Geringer Platzbedarf bei Transport und Lagerung der Maschine durch teleskopierbaren Rahmen
- Hohe Flexibilität durch verschiedene Antriebsmöglichkeiten
- Höhere Stabilität durch doppelte Aufnahme der 4 isolierten Spurkranzrollen (geteilt)
- Antrieb für Module mit BLDC-Motor: Akku oder Netzteil

Bedienerfreundlich & sicher

- Ergonomische Führung und Bedienung der Maschine
- Gute Sicht auf die Schleifstelle
- LED Beleuchtung
- Not-Aus am Schiebebügel für mehr Sicherheit
- Standfuß für Module im Lieferumfang enthalten (exkl. Modul für Schienenstegschleifen)

Breites Anwendungsspektrum

- Maschineneinsatz für alle gängigen Schleif- und Reprofilierungsarbeiten, speziell im Weichenbereich

- Spurweitenverstellung ohne Werkzeug durch teleskopierbaren Rahmen
- Optional: Arbeiten auf Rillenschienen

Hohe Schleif- und Arbeitsqualität

- Präzises Schliffbild dank stabiler Führung und zentraler Zustellung der Schleifaggregate
- Exakte Einstellung des Schleifwinkels mittels Feinverstellung und großer Skala
- Schleifleistung mit BLDC-Motor: mind. 60 Minuten kontinuierliches Schleifen (abhängig von Schienenprofil, Abschergerät, Schleifstein etc.)
- Konstantes Fahrverhalten im Seitenschliff aufgrund zusätzlicher Führungsrollen
- Totmannbremse
- Verwindungsresistent durch starken, geschlossenen Rahmen
- Optional Modul für Schleifen des Schienensteges: zum Entrosten des Schienensteges für einen kontinuierlichen Stromfluss der Abbrennstumpfschweißmaschine, zur Vorbereitung eines Isolierstoßes sowie zum Entfernen von Walzzeichen

TECHNISCHE DATEN Basisrahmen

Spurweite	1000 – 1676 mm
Abmessungen in Transportposition (L x B x H)	1750 x 1165 x 1060 mm
Abmessungen in Arbeitsposition (L x B x H)	2200 x 1165 x 1060 mm
Gewicht Basisrahmen	ab 92 kg

ZUBEHÖR

5128930001	Werkzeugkiste
5120110001	Laufrollen für Rillenschienen
9000100195	Abdeckplane
5118930001V	Ablagerost
5138930005	Drehvorrichtung 180°
5138930004	Akku-Werkzeugbox (für bis zu 4 Akkus (2300 Wh))
5138930012	Zusatztragegriffe
5138930013	Hilfsfahrwerk

TECHNISCHE DATEN Modul: Schleifscheibe

Antrieb	4-Takt-Benzinmotor	4-Takt-Benzinmotor	Elektromotor	BLDC-Elektromotor
Typ	Honda GX200	Honda GX270	400 V, 50 Hz	
Leistung	4,3 kW	6,3 kW	4,0 kW	6,6 kW
Schleifscheibe Außendurchmesser	260 mm	260 mm	260 mm	260 mm
Max. Schwenkbereich	32° in beide Richtungen	32° in beide Richtungen	32° in beide Richtungen	32° in beide Richtungen
Schleifscheibendrehzahl	3250 U/min	3250 U/min	3250 U/min	3250 U/min
Gewicht Modul	ab 36,8 kg	ab 48,2 kg	ab 48 kg	ab 24,1 kg



Modul Schleifscheibe GX 200



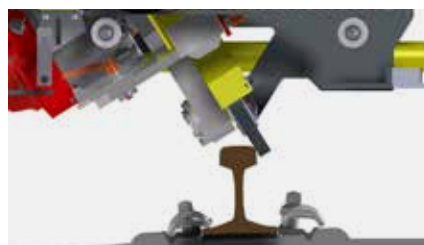
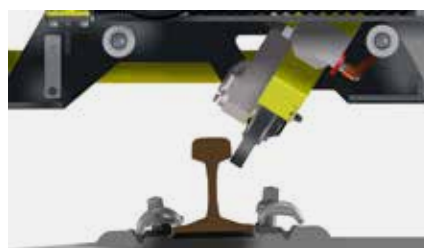
Modul Schleifscheibe GX 270



Modul Schleifscheibe Elektromotor



E³-Modul Schleifscheibe
BLDC-Elektromotor



Maximaler Schwenkbereich: 32° in beide Richtungen mit Modul Schleifscheibe

ZUBEHÖR

Schleifscheiben für Vignolschienen

- 9002000701 ø 260 x 25 mm, Aufnahme ø 120 mm
- 9002000463 ø 254 x 40 mm, Aufnahme ø 76,2 mm
- 8890500001V Schleifscheibenaufnahme für Schleifscheibe ø 254 x 40 mm, Aufnahme ø 76,2 mm
- 9002000439 ø 255 x 32 mm, Aufnahme ø 25,4 mm
- 8890810001 Schleifscheibenaufnahme für Schleifscheibe ø 255 x 32 mm, Aufnahme ø 25,4 mm

Schleifscheiben für Rillenschienen

- 9002000654 ø 260 x 15 mm, Aufnahme ø 120 mm
- 9889410004 Schleifscheibenaufnahme für Schleifscheibe ø 260 x 15 mm, Aufnahme ø 120 mm

Zubehör für E³-Modul Schleifscheibe mit BLDC-Motor

- 7839900001 Akku 2300 Wh
- 7879900001 Ladegerät für 2300 Wh
- 5039900003 Netzteil 400 Volt
- 5118930001 Ablagerost für Akku
- 9000208017 Akkubox für 2300 Wh Akku



Schleifscheiben

TECHNISCHE DATEN Modul: Schleiftopf

Antrieb	4-Takt-Benzinmotor	Elektromotor	BLDC-Elektromotor	BLDC-Elektromotor
Typ	RGX200	400 V, 50 Hz		
Leistung	4,6 kW	4,0 kW	6,6 kW	6,6 kW
Schleiftopf Außendurchmesser	90 mm/125 mm/150 mm	90 mm/125 mm/150 mm	90 mm/125 mm/150 mm	90 mm/125 mm/150 mm
Max. Schwenkbereich	80° innen und 20° außen	80° innen und 32° außen	80° innen und 32° außen	90° innen und 32° außen
Schleiftopfdrehzahl	3900 U/min	2900 U/min	3800 U/min	3800 U/min
Gewicht Modul	ab 30,6 kg	ab 37,5 kg	ab 24,1 kg	ab 30,5 kg



Modul Schleiftopf RGX200



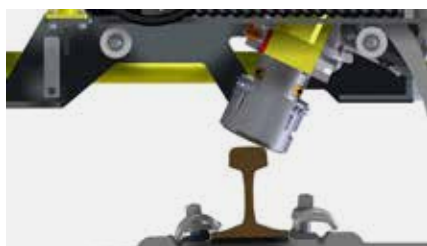
Modul Schleiftopf Elektromotor



E³-Modul Schleiftopf
BLDC-Elektromotor



E³-Modul Schleiftopf
BLDC-Elektromotor 90°



Maximaler Schwenkbereich 32° außen und 80° innen

ZUBEHÖR

Schleiftöpfe

- 9878081000 Ø 90 mm konisch für Herzstückspitzen und Weichen, Zentralmutteraufnahme M20 (auch für die Lauffläche von Rillenschienen geeignet)
- 9002000330 Ø 90 mm zylindrisch für Auftragsschweißungen, Zentralmutteraufnahme M20
- 9002000687 Ø 125 mm Zentralmutteraufnahme M20
- 9002000688 Ø 125 mm Schraubenbefestigung 4xM8, Lochkreis Ø 90 mm
- 9002000690 Ø 150 mm Zentralmutteraufnahme M20
- 9002000689 Ø 150 mm Schraubenbefestigung 4xM8, Lochkreis Ø 115 mm

Weitere Schleiftöpfe auf Anfrage.

Zubehör für E³-Modul Schleiftopf mit BLDC-Motor

- 7839900001 Akku 2300 Wh
- 7879900001 Ladegerät für 2300 Wh
- 5039900003 Netzteil 400 Volt
- 5118930001 Ablagerost für Akku
- 9000208017 Akkubox für 2300 Wh Akku



Schleiftöpfe

TECHNISCHE DATEN Modul: Schienenstegschleifen

Antrieb	4-Takt- Benzinmotor	BLDC-Elektromotor
Typ	RGX200	
Leistung	4,6 kW	6,6 kW
Formschleifstein Schleiftopf Außendurchmesser	135 mm x 90 mm	135 mm x 90 mm
Max. Schwenkbereich	+/- 15°	+/- 15°
Schleiftopfdrehzahl	3900 U/min	3800 U/min
Gewicht Modul	ab 34,5 kg	ab 24,1 kg

ZUBEHÖR

Formschleifsteine

- 9898081080 für Schienenform 49E1 bis R65
135 x 55 x 90/50/25,4
- 9002000556 für Schienenform kleiner als 49E1
135 x 55 x 70 x 20 x 25,4
- 5138930008 Drahtbürste mit Schutzhaube



Modul Schienenstegschleifen
RGX200



E³-Modul Schienenstegschleifen
BLDC-Elektromotor



Modul Schleifscheibe GX 200



Modul Schleifscheibe GX 270



Modul Schleifscheibe
Elektromotor



E³-Modul Schleifscheibe
BLDC-Elektromotor



Modul Schleiftopf RGX200



ROGRIND 13.63 BASISRAHMEN



E³-Modul Schienenstegschleifen
BLDC-Elektromotor



E³-Modul Schleiftopf
BLDC-Elektromotor 90°



Modul Schleiftopf Elektromotor



E³-Modul Schleiftopf BLDC-Elektromotor



Modul Schienenstegschleifen
RGX200



ROTRIM 14.10 - 8859900014
Scherschuh-Satz FORM B - 9801410001

Zum Abscheren von alumino-thermischen Schienenschweißungen.

DIE VORTEILE. IHR NUTZEN.

Zuverlässige und ergonomische Handhabung

- Maschinenlanglebigkeit durch stabile Bauweise mit Feinkornbaustahl
- Leichtes Handling durch ergonomische Griffe
- Minimierung der Schleifarbeiten im Nachgang, durch individuelle Einstellung der Abscherhöhe
- Reduzierter Verschleiß der Scherschuhe, dank einstellbarer Anschlagsschrauben

- Präzises Arbeitsergebnis aufgrund 4fach Niederhalter und doppelter Längsführung der Scherschuhe

Einfache und schnelle Entfernung von Schweißwulsten

- Doppelwirkende Hydraulikzylinder pressen individuell angepasste Scherschuhe gegeneinander
- Keine Warmrisse der Schweißung, dank gleichzeitigen Scherschuhangriff von zwei Seiten

TECHNISCHE DATEN

Abmessungen (L x B x H)

Mit Handpumpe	860 x 360 x 325 mm mit breiten Rahmen von 440 mm verfügbar
Ohne Handpumpe (für Hochdruck-Hydraulik-Aggregat)	805 x 360 x 220 mm mit breiten Rahmen von 440 mm verfügbar

Gewicht

Mit Handpumpe	ab 49,5 kg (Gewicht mit breiten Rahmen ab 55,5 kg)
Ohne Handpumpe (für Hochdruck-Hydraulik-Aggregat)	ab 40,7 kg (Gewicht mit breiten Rahmen ab 46,7 kg)
Zwei Scherschuhe	je 2,8 kg (FORM B) oder 4,7 kg (FORM A)

Scherkraft bei max. zulässigem Betriebsdruck

Mit Handpumpe	500 bar/200 kN
Mit Hydraulikaggregat	550 bar/220 kN

Max. Hubweg	160 mm
-------------	--------

ZUBEHÖR

Scherschuh Sätze

8859900001	FORM B für 49E1/54E3/54E2
9801410001	FORM B für 60E1/54E1/R50/R65
8859900003	FORM B für 132 LB
9801410030	FORM A für 132 RE, 140 RE, R65
9801410033	FORM A (mit Steiger) für 49E1/54E3/54E2
9801410034	FORM A (mit Steiger) für 60E1



Scherschuh FORM A (mit Steiger)



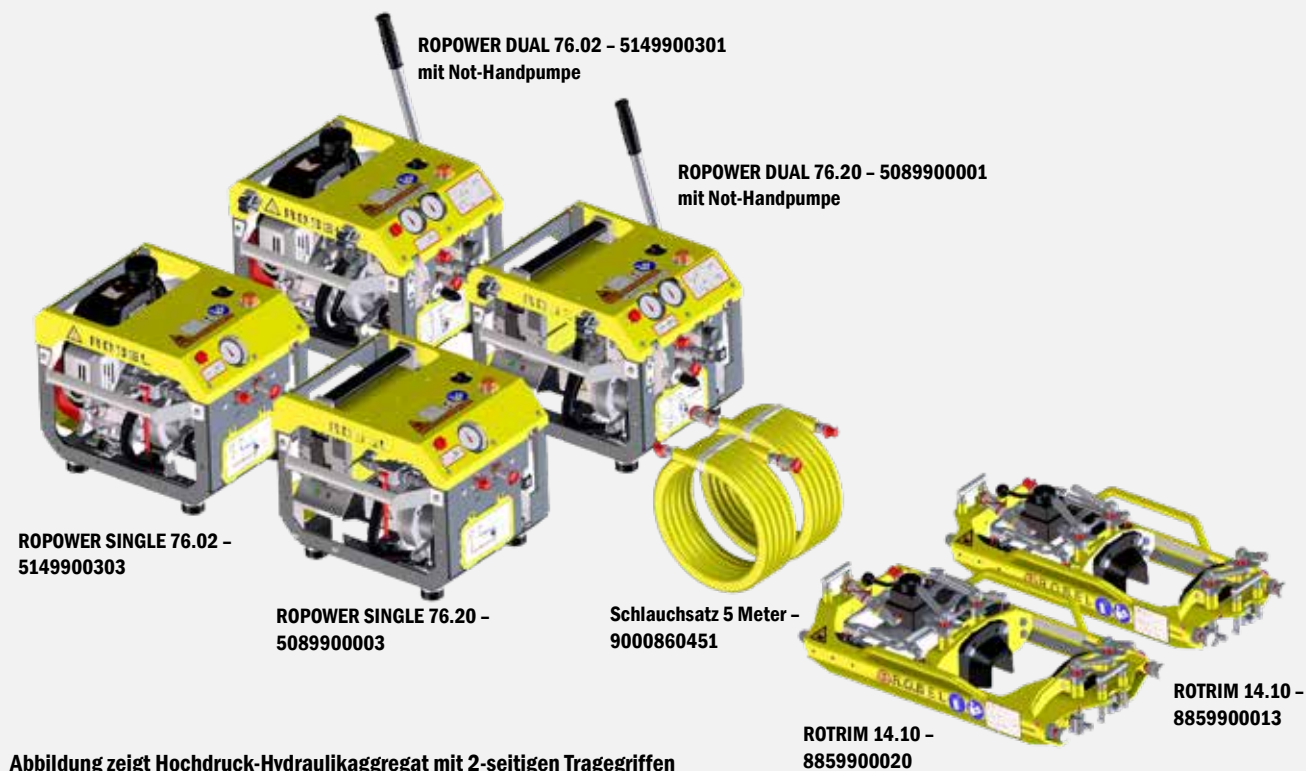
Scherschuh FORM B

Schlauchsätze 5 Meter (nur für Abschergeräte mit Hydraulik-Aggregat)

5087900003	Parker/Cejn für alte Abschergeräte (14.10/Ausf. 07) + neue Hy-Aggregate (76.02/76.20) oder für neue Abschergeräte (14.10/Ausf. 08 und Ausf. 09) + alte Hy-Aggregate (76.01)
9000860451	Cejn/Cejn für neue Abschergeräte (14.10/Ausf. 08/09) + neue Hy-Aggregate (76.02/76.20)



ROTRIM 14.10 - 8859900014 mit ROPOWER 76.02 - 5149900303



ROPOWER DUAL 76.02 - 5149900301
mit Not-Handpumpe

ROPOWER DUAL 76.20 - 5089900001
mit Not-Handpumpe

ROPOWER SINGLE 76.02 -
5149900303

ROPOWER SINGLE 76.20 -
5089900003

Schlauchsatz 5 Meter -
9000860451

ROTRIM 14.10 -
8859900020

ROTRIM 14.10 -
8859900013

Abbildung zeigt Hochdruck-Hydraulikaggregat mit 2-seitigen Tragegriffen

Passende Tragegriffe müssen pro Hochdruck-Hydraulikaggregat zusätzlich ausgewählt werden:

Tragegriffe 4-seitig	5088930001
Tragegriffe 2-seitig	5148930301

Passender Scherschuh-Satz muss pro Abschergerät zusätzlich ausgewählt werden - verfügbare Scherschuh-Sätze siehe oben - weitere Scherschuh-Sätze auf Anfrage.



ROFACE 16.01 – 8069900002

Zum Fräsen von Herzstücken* und Schienen (z. B. für Entwässerungsnuten in Rillenschienen)

DIE VORTEILE. IHR NUTZEN.

Leistungsstark & effizient

- Gezielter Materialabtrag bei allen Arten von Rissen bzw. Beschädigungen
- Gleichmäßige Ausarbeitung schadhafter Stellen ohne Wärmeeinbringung
- Kompakte Bauweise
- Fräsen von Entwässerungsnuten in Rillenschienen möglich

Rentabilität

- Geringe Instandsetzungskosten durch
 - Zeitersparnis gegenüber manueller Ausarbeitung
 - Optimale Nutzung kurzer Sperrpausen
 - Kurze Rüstzeit
- Kostenersparnis bei Sanierung gegenüber Austauschmaßnahmen

Bedienerfreundlich

- Modularer Aufbau der Maschine
- Einfache Handhabung
- Magnethalterung für Arbeiten an vergossenen Schienen als Sonderausrüstung

* Für gehärtete Schienen und Herzstücke mit einer Zugfestigkeit von bis zu 880 N/mm² geeignet.
Bitte kontaktieren Sie Ihren ROBEL Ansprechpartner.

TECHNISCHE DATEN

Antrieb	Elektromotor
Leistung	2 kW
Zerspanungsleistung am 60E1 Herzstück	7 kg (Stahl/h)
Standzeit/Fräswerkzeug am 60E1 Herzstück	1 bis 2 h
Durchmesser Fräser	16/20 mm
Abmessungen (L x B x H)	1000 x 500 x 650 mm
Gewicht Fräskopf	ab 41 kg
Gewicht ohne Magnethalterung	ab 62 kg
Gewicht Magnethalterung	ab 32 kg

ZUBEHÖR

- 9801601001 Transport- und Aufbewahrungskiste für die Aufnahme und den sicheren Transport der Maschine (wird dringend empfohlen)
- 9801601002 Transport- und Aufbewahrungskiste für die Aufnahme und den sicheren Transport der Maschine mit Magnethalterung (wird dringend empfohlen)
- 9000600473 Schafffräser 4-schneidig, Ø 16 mm Länge 92 mm
- 9002501731 Spannzange für Schafffräser Ø 16 mm
- 9000600464 Schafffräser 4-schneidig, Ø 20 mm Länge 90 mm
- 9002500219 Spannzange für Schafffräser Ø 20 mm
- 8069910002 Anzeigevorrichtung (Tiefenanschlag)



**Vergleich zwischen der ROBEL
Entwässerungsnut und dem Schweißbrenner**



SPANNEN ZIEHEN BIEGEN



ROSTRESS 24.70

Hydraulischer Schienenspanner

ROBEND 22.28 Weichenzungenrichtgerät

Zum Biegen von Zungenschienen.

Ein gutes Anliegen der Zungenschiene an der Backenschiene ist Voraussetzung dafür, dass die Weiche mit der zugelassenen Geschwindigkeit, mit höchster Sicherheit und größtmöglicher Laufruhe der Fahrzeuge befahren werden kann. Die Zulässigkeit der Richtgrößen bestimmen die Vorschriften der Bahnen.



DIE VORTEILE. IHR NUTZEN.

- Für Instandhaltungsarbeiten und Reparaturen an Weichen
- Bei Radiusverkleinerung bzw. -vergrößerung im Zungenschienenbereich
- An- und Aussetzen zum Richten durch eine Person möglich
- Transport auf Schiene durch integrierte Rolle
- Hydrauliköl biologisch abbaubar

TECHNISCHE DATEN

Antrieb	zweistufige Handpumpe
Arbeitsdruck max.	700 bar
Druckkraft max.	250 kN
Hubweg max.	150 mm
Abmessungen (L x B x H)	930 x 125 x 500 mm
Gewicht	ab 80 kg
Schwerstes Einzelteil	ab 51 kg

ZUBEHÖR

- 7260701010 Profilbacken für 60E1, 2 Stück notwendig
- 7260601010 Profilbacken für 49E1/54E3, 2 Stück notwendig
- 8002228004 Transport- und Aufbewahrungskiste aus Holz, mit abschließbarem Deckel und Tragegriffe

Zubehör für weitere Spurweiten auf Anfrage.



ROBEND 22.38 Hydraulisches Schienenbiegegerät

Zum Biegen und Richten (in y-Achse) von Schienen bis ca. 60 kg/m.

Wahlweise auch für Rillenschienen (siehe Zusatzausrüstung)

DIE VORTEILE. IHR NUTZEN.

- Alurahmen
- Austauschbare Krallen
- Krallen für Vignolschienen inkludiert
- Automatischer Rückzug des Kolbens durch Federkraft
- Einfache Bedienung in jeder Arbeitsposition
- Optional auch mit Manometer erhältlich
- Lieferung in Holzkiste



TECHNISCHE DATEN

Druckkraft	550 kN
Abmessungen (L x B x H)	880 x 750 x 240 mm
Gewicht	ab 74 kg

ZUBEHÖR

8002238015 Krallen für Rillenschienen inkl. Druckstück

Rillen-Formstücke

um Deformationen der Rille zu verhindern (es werden immer 2 Stück benötigt)

8002238006 Distanz für RI60

Formstücke für weitere Spurweiten auf Anfrage.



ROGAUGE 24.06 Spurhaltestange

Zum Einstellen oder Halten einer definierten Spurweite.

ROGAUGE Iso

- **isoliert**
- Leicht und einfach am Schienenfuß montierbar
- Für Schienen mit einer Fußbreite von 125 mm bis 150 mm (z. B. 49E1/54E3 und 60E1)

ROGAUGE Iso Flat

- **isoliert**
- Für feste Fahrbahn (Abstand Beton – Schiene > 35 mm) und geschottertes Gleis
- Für Schienen mit einer Fußbreite bis 160 mm

ROGAUGE Iso Switch

- **isoliert**
- Durch gekröpfte Bauform perfekt für den Einsatz in Weichen geeignet
- Bauformbedingt keine Stolpergefahr
- Leicht und einfach am Schienenfuß montierbar
- Einsatz auch auf freier Strecke möglich

ROGAUGE

- **nicht isoliert**
- Befestigung an den Rippenplatten (K; KS-Oberbau)
- Justierung im eingebauten Zustand über eine Gewindespindel

Justierung im eingebauten Zustand über eine Gewindespindel. In verschiedenen Ausführungen erhältlich.



ROSHOE 24.08 Schienenziehschuh

Zum Ziehen von Schienen im Schotterbett

- Für verschiedene Schientypen bis zu einer Schienenlänge von 180 m, je nach Beschaffenheit des Oberbaus
- Für gebohrte und ungebohrte Schienen geeignet
- Verursacht keine Eindrücke oder Verformungen an der Schiene

Schienenprofile auf Anfrage.



TECHNISCHE DATEN

Abmessungen (L x B x H)	455 x 216 x 280 mm
Gewicht	ca. 39 kg

ROPULL 24.12 Hydraulisches Schienenzieh- und Drückgerät



Zum mühelosen und zügigen Ziehen und Drücken von Vignolschienen

DIE VORTEILE. IHR NUTZEN.

- Kompakter Aufbau
- Standardmäßig mit 1 doppelwirkenden Hydraulikzylinder mit Tragegriffen und 2 Klemmköpfen ausgestattet
- Antrieb über ROTHREAD 43.32 Fahrbare Schienen-Umsetzmaschine oder über Handpumpe und Zahnradpumpe mit Akku-Schrauber Antrieb

ANMERKUNG:

Akku-Schrauber ist nicht im Lieferumfang enthalten

TECHNISCHE DATEN

8129900006

8129900007

Antrieb	Mittels ROTHREAD 43.32 Fahrbare Schienen-Umsetzmaschine	Handpumpe und Zahnradpumpe mit Akku-Schrauber Antrieb*
Max. Zug-/ Druckkraft	60 kN / 80 kN	60 kN / 80 kN
Hubweg des Zylinders	400 mm	400 mm
Max. Druck im Hydrauliksystem	160 bar	160 bar
Abmessungen (L x B x H)		
Gerät inkl. 2 Klemmköpfe	900 x 315 x 585 mm	900 x 315 x 585 mm
Gewicht		
Gerät	27,5 kg	32,0 kg
Klemmkopf 49E1	21,5 kg	21,5 kg

ZUBEHÖR

- 8002412008 Verlängerung 1100 mm (zum Ziehen bei Lücken über 940 mm bis 2000 mm)
- 8002412016 Verlängerung 800 mm (zum Ziehen bei Lücken über 940 mm bis 1700 mm)
- 8127900001 Schlauchsatz 24.12, Länge 5 m (zu der Variante 8129900006)
- 9002009058 Steckschlüssel (zu der Variante 8129900007)
- 8128930001 Fahrwerk

Distanzbackensätze - 4 Stück

(um Klemmköpfe auf Schienentyp einzustellen)

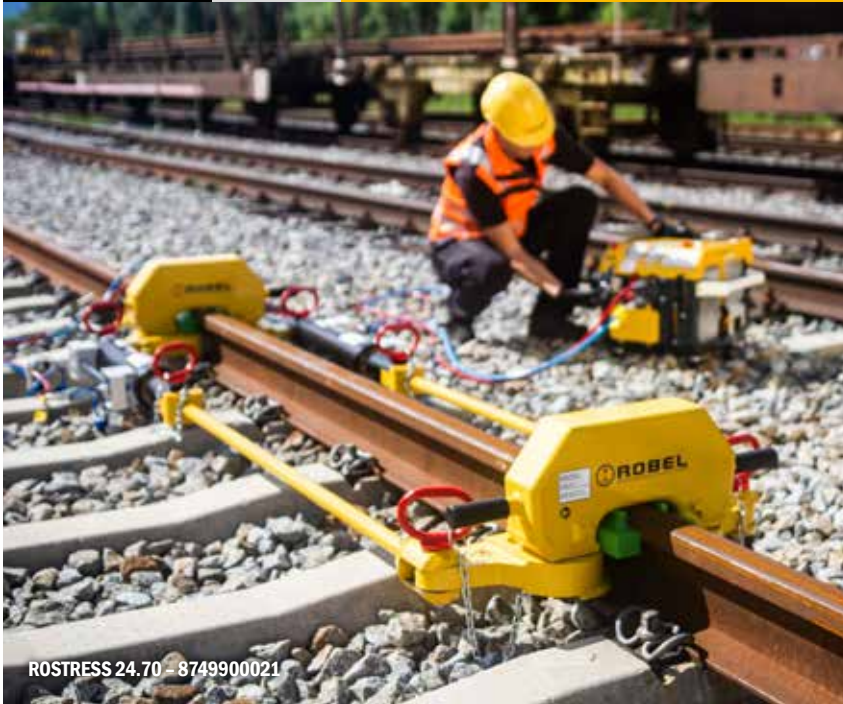
- 8002412011 Distanzbackensatz Form B für 49E1, 54E3, 46E3
- 8002412012 Distanzbackensatz UIC54E, 54E1
- 8002412013 Distanzbackensatz 60E1

Distanzbackensätze für weitere Schienentypen auf Anfrage.

* Drehmoment Antrieb Zahnradpumpe:
erforderliches konstantes Drehmoment 25 Nm



ROSTRESS 24.70 Hydraulischer Schienenspanner



Das Modulkonzept zum Herstellen einer neutralen Schienenspannung bei Schweiß- und Verspannarbeiten.

DIE VORTEILE. IHR NUTZEN.

Flexibilität durch freiwählbares Baukastensystem

- Standardzylinder Alu
- Hohlkolbenzylinder
- 3rd Rail Module zum Einsatz in Stromschienen-Bereichen

Schneller und profilfreier Ein- und Ausbau

- Sichere und einfache Bedienung
- Geringes Gewicht der einzelnen Bauteile
- Einfache Montage, kein Hebezeug erforderlich
- Überfahrbarkeit im eingebauten Zustand teilweise möglich

Hydraulik-Energieversorgung

- Zweistufige Handpumpe
- Duales Hydraulikaggregat 76.02 mit Verbrennungsmotor
- Duales Hydraulikaggregat 76.20 E³ mit ROBEL Akku
- Zum Betrieb mit Niederdruckaggregaten (z.B. 2-Wege Bagger)

Mehr Informationen unter [Energie/Beleuchtung](#).

TECHNISCHE DATEN	Standard	Hohlkolbenzylinder	3 rd Rail
Zugkraft	700 kN	700 kN	700 kN
Druckkraft	400 kN	/	/
Hub	Alu 380 mm	200 mm	380 mm
Abmessungen (L x B x H)			
im eingebauten Zustand	2650 x 1120 x 375 mm	2500 x 1010 x 375 mm	3070 x 930 x 375 mm
Zugstangensystem	Standard	Gewindestangen	Standard/Joch im Arbeitsbereich
Zugstangenlänge	ab 1500 mm	2000 mm	Arbeitsbereich 850 mm
Profilfreier Einbau	ja	ja	nein
Gewinde- und Zugstangen beliebig kombinierbar			
Gewicht			
Schwerstes Einzelteil	33 kg	33 kg	33 kg
Handpumpe	23 kg	23 kg	23 kg
Hydraulik-Aggregat 76.02 Dual	ab 47 kg	ab 47 kg	ab 47 kg
Hydraulik-Aggregat 76.20 E ³ Dual	ab 38 kg exkl. Akku	ab 38 kg exkl. Akku	ab 38 kg exkl. Akku
Akku 800 Wh	6,3 kg	6,3 kg	6,3 kg
Hydraulik-Aggregate optional mit Handpumpe zur Notbetätigung: +3 kg			
Druckübersetzaggregat	15 kg	15 kg	15 kg

Größtmögliche Flexibilität



5087900006

5087900005



5088930003



Zum Betreiben von ROSTRESS 24.70
siehe ROPOWER 76.02/76.20 E³

- 5087900005 Schlauchsatz für Schienenspanner mit Peitschenschlagsicherung (höhere Sicherheit). Ab Ausf. 8, Not-Druckentlastung am Verteilblock als Standard
- 5087900006 Schlauchsatz zum Betreiben eines zweiten Schienenspanners
- 5088930003 Verteilerblock

Optionales Zubehör:

Auflagen (für den profilfreien Einbau bei verschiedenen Schienenprofilen)

- 8747900004 90RE, 136RE, 140RE, BV50
- 8747900005 115RE, 119RE, 132RE
- 8747900008 60E1, 49E1, 54E3, AS47, AS50, AS53, AS60, R65, UNI60, 50E4

Auflagen für weitere Schienenprofile auf Anfrage.

- 8748100008 Hebetraverse
- 8749910007 Kolbenstangenschutz (für Standard Zylinder Alu 380 mm)
- 8748960300 Transportkiste

Zubehör für Ausführung mit Hohlkolbenzylinder:

- 8741850009 Zugstange 1,6 m
- 8741850007 Zugstange 2,0 m
- 8741850260 Zugstange 3,0 m
- 9001300269 Verbindungsmuffe

Zubehör für Ausführung mit Aluminiumzylinder:

- 8740310001 Zugstange 0,6 m
- 8740320001 Zugstange 1,2 m
- 8740300009V Zugstange 1,5 m
- 8740350001 Zugstange 3,2 m
- 8741851005 Zugstange 4,0 m



Hebetraverse – 8748100008



Schienenauflagen für die profilfreie Verwendung



Kolbenstangenschutz für Standardausführung mit Aluzylinder



ROCARRY 25.16 - 8002516001 (ohne Tragegriffe)



ROCARRY 25.16 - 8002516003 (mit Tragegriffe)

Zum Verziehen von Langschienen

Robuste Ausführung in Stahl mit wartungsfreien Kugellagern

TECHNISCHE DATEN

Traglast max.	0,7 t	0,7 t	0,7 t	0,7 t
Breite Schienenfuß max.	170 mm	170 mm	230 mm	170 mm
Schenkel 50 mm nach unten gebogen	nein	ja, 170 mm Innenmaß	nein	ja, 220 mm Innenmaß
Tragegriffe	nein	nein	nein	ja
Abmessungen (L x B x H)	ab 256 x 130 x 120 mm			
Gewicht	ab 7,3 kg			



ROLAX 26.01 – 9802601200

Zur Beseitigung von Spannungen und zum Herstellen der Solllänge der Schiene durch beidseitiges hämmern auf den seitlichen Schienenkopf.

DIE VORTEILE. IHR NUTZEN.

Präzise & leistungsstark

- Höhenverstellbare Hämmer
- Stufenlos regelbare Schlagzahl über Gasbetätigung

Bedienerfreundlich

- Beidseitige LED-Beleuchtung, die den Arbeitsbereich perfekt ausleuchtet
- Bedienbarkeit in beide Richtungen
- Tragegriffe und Hebeösen

Sicher

- Leicht arretierbares Schutzgitter im Arbeitsbereich
- Motor lässt sich nur starten, wenn Schutzgitter positioniert ist
- Nothalttaster und Totmannbremse auf beiden Seiten

Wartungsarm

- Fliehkraftkupplung



Hämmer mit arretierbarem Schutzgitter

TECHNISCHE DATEN

Viertaktmotor	Honda GX200
Leistung	4,1 kW
Abmessungen (L x B x H)	2660 x 1240 x 970 mm
Spurweite	1435 mm
Gewicht	ab 250 kg
Schlagzahl	stufenlos regelbar, 45 – 60 Schläge je Schienenstrang



ROHEAT 66.01 Ausf. 07 – 8669900009

Zur Herstellung der Schienen-Solltemperatur für einen Längenausgleich vor dem Schweißen. In verschiedenen Ausführungen erhältlich.

DIE VORTEILE. IHR NUTZEN.

Leistungsstark und präzise

- Hohe Wärmeleistung durch Flüssiggasentnahme
- Niedriger Gasverbrauch bei konstanter Heizleistung durch optimierte Brennerstellung und angepasste Schutzbleche
- Exakte Positionierung dank stufenweiser Einstellung des Brennerabstands
- Schutz des Oberbaus vor zu hoher Hitze durch einstellbaren Brennerabstand

Sicherheit für Mensch und Maschine

- Für die in der Flüssigphase notwendige Anwendung und Betrieb geeignete und geprüfte Ventile und Kupplung
- Optimierte Gasflaschensicherung mittels Spanngurten oder Ketten
- Handbrenner-Halterung
- Dosierte Gaszufuhr beim Zünden durch Absperrhahn an der Brennereinheit
- Feuerlöscher inkludiert
- Totmannbremse (EN13977)

Ergonomie und vereinfachte Logistik

- Ergonomie durch höhenverstellbare Handgriffe
- Klappbare Handgriffe
- Abnehmbares Leitblech bei Ausf. 05 und Ausf. 06
- Geräterahmen in Leichtbauweise
- Normgerechtes Tragen durch Tragegriffe an Brennereinheit und Grundrahmen (EN13977)
- Einfacher Transport und höhere Ergonomie bei teilbarer Ausführung

Flexibilität

- Mögliche Flaschenhalsgrößen mit Ø 115 mm, Ø 220 mm oder Ø 265 mm
- Option Verbindungstraverse für parallelen Einsatz zweier Anwärmgeräte
- Zwei-Flaschen-Ausführung für Propangasflaschen mit Steigleitung

TECHNISCHE DATEN	Ausführung 05	Ausführung 06	Ausführung 07
Abmessungen L x B x H	3400 x 730 x 890 mm	3400 x 730 x 890 mm	3220 x 735 x 800 mm
Abmessungen Transport	2300 x 730 x 890 mm	2300 x 730 x 890 mm	1355 x 735 x 640 mm (Rahmen) 1560 x 635 x 295 mm (Brennereinheit)
teilbar	Leitblech abnehmbar	Leitblech abnehmbar	Rahmen und Brennereinheit teilbar
Gewicht ohne Gasflasche	92 kg	96 kg	ab 86 kg
Gewicht Brennereinheit			ab 34 kg
Gewicht Gestell			ab 52 kg
Gasflasche	1 Propangasflasche ab 33 kg	2 Propangasflaschen je 10,5 kg	1 Propangasflasche ab 33 kg

ZUBEHÖR

Traversen, um zwei Geräte miteinander zu verbinden.

- 8668980004 Verbindungsstangen für Ausf. 07,
in verschiedenen Spurweiten erhältlich
- 8668980003 Verbindungstraverse Spur 1000/1435/1520 mm
für Ausf. 05 & Ausf. 06
- 8911164032 Ausleger isoliert mit Gewicht



Verbindungstraverse – 8668980003



ROHEAT 66.01 Ausf. 05 – 8669900007



ROHEAT 66.01 Ausf. 06 – 8669900008

SCHRAUBEN CLIPPEN



Zum Anziehen bzw. Lösen von Muttern und Schwellen- und Laschenschrauben.

DIE VORTEILE. IHR NUTZEN.

Leistungsstark und robust

- Robust und kräftig bei einfacher Bedienung
- Leichte Handhabung in jeder Arbeitsposition
- 1-Zoll-Vierkantantrieb
- Links-Rechtslauf
- Vibrationsgedämpfte Handgriffe
- Mit Fliehkraftkupplung



TECHNISCHE DATEN

Antrieb	2-Takt-Benzinmotor
Typ	Husqvarna
Leistung	2,7 kW
Drehmoment	2000 Nm, abhängig v. Schraubfallhärte
Abmessungen (L x B x H)	ca. 670 x 450 x 300 mm
Gewicht	ab 20,9 kg
Gewicht eines Schraubkopfes	ab 1,5 kg

ZUBEHÖR

Schraubköpfe

Weitere Schraubköpfe auf Anfrage.

Sechskant

- 9871033313 SW 30
- 9871033309 SW 32
- 9002501223 SW 34
- 9871033314 SW 35
- 9871033311 SW 36
- 9871033315 SW 38
- 8098950100 SW 39 Spezial 230 mm
- 9871033391 SW 39
- 9871033304 SW 41
- 9871033308 SW 42
- 9002501224 SW 46

Rechtkant

- 9871033317 RK 18 x 26
- 9800308006 RK 20,5 x 24,5
- 9871033302 RK 21 x 28
- 9871033305 RK 30 x 22

Vierkant

- 9871033303 VK 19 x 19/17 x 17
- 9871033318 VK 21 x 21
- 9871033306 VK 22 x 22
- 9871033319 VK 24 x 24

Spezialschraubköpfe

- 8003062130 Schraubkopf kombiniert SW 41 & RK 21 x 28



Schraubkopf Sechskant



Schraubkopf Rechtkant



Schraubkopf Vierkant

Bohreraufnahme/Bohrer

Weitere Bohrer auf Anfrage.

- 8099910001 SDS-Plus Bohrfutteraufnahme

Schwellenbohrer

- max. Bohrtiefe 150 mm
- mit SDS-Plus Aufnahme
- 9002501808 Ø 14 mm
- 9002501809 Ø 16 mm
- 9002501810 Ø 18 mm
- 9002501811 Ø 20 mm
- 9002501812 Ø 22 mm



Schwellenbohrer mit SDS-Plus Aufnahme

Sonstiges

- 8003009006 Verlängerung 180 mm/1" Aufnahme
- 8003009005 Verlängerung 330 mm/1" Aufnahme
- 9909992145 O-Ring, Sicherungsring zur Schraubkopfbefestigung
- 9900070056 Zylinderstift Ø 5 mm zur Schraubkopfbefestigung

Adapter für die Aufnahme von Werkzeugen für Schwellensanierung (siehe ROWRENCH 30.83)

- 8338930003 Adapter Vierkant 24 mm auf 1 Zoll
- 8338930004 Adapter 1 Zoll auf Vierkant 24 mm

ROMPACT 30.10 Tragbare Schlagschraubmaschine

Zum Anziehen und Lösen von Muttern und Schwellen- und Laschenschrauben.

DIE VORTEILE. IHR NUTZEN.

Kompakt und robust

- Fliehkraftkupplung und Umschaltgetriebe
- 1-Zoll-Vierkanttrieb

Ergonomisch und flexibel

- Regulierbare Drehzahl
- Vibrationsarmer Betrieb



ROMPACT 30.10 - 835990006

TECHNISCHE DATEN

Antrieb	2-Takt-Benzinmotor
Leistung	1,57 kW
Max. Drehmoment	1700 Nm, abhängig von Schraubfallhärte
Vibrationsdämpfung	Ja
Abmessungen (L x B x H)	700 x 390 x 360 mm
Gesamtgewicht	ab 21,6 kg
Gewicht Schraubkopf	ab 1,5 kg

ZUBEHÖR

Schraubköpfe

Weitere Schraubköpfe auf Anfrage.

Sechskant

- 9871033313 SW 30
- 9871033309 SW 32
- 9002501223 SW 34
- 9871033314 SW 35
- 9871033311 SW 36
- 9871033315 SW 38
- 8098950100 SW 39 Spezial 230 mm
- 9871033391 SW 39
- 9871033304 SW 41
- 9871033308 SW 42
- 9002501224 SW 46

Rechtkant

- 9871033317 RK 18 x 26
- 9800308006 RK 20,5 x 24,5
- 9871033302 RK 21 x 28
- 9871033305 RK 30 x 22

Vierkant

- 9871033303 VK 19 x 19/17 x 17
- 9871033318 VK 21 x 21
- 9871033306 VK 22 x 22
- 9871033319 VK 24 x 24

Spezialschraubköpfe

- 8003062130 Schraubkopf kombiniert SW 41 & RK 21 x 28

Schraubkopf Sechskant



Schraubkopf Rechtkant



Schraubkopf Vierkant



Bohreraufnahme/Bohrer

Weitere Bohrer auf Anfrage.

Bohreraufnahme

- 8099910001 SDS-Plus Bohrfutteraufnahme

Schwellenbohrer

- max. Bohrtiefe 150 mm mit SDS-Plus Aufnahme
- 9002501808 Ø 14 mm
- 9002501809 Ø 16 mm
- 9002501810 Ø 18 mm
- 9002501811 Ø 20 mm
- 9002501812 Ø 22 mm

Sonstiges

- 8003009006 Verlängerung 180 mm/1" Aufnahme
- 8003009005 Verlängerung 330 mm/1" Aufnahme
- 9909992145 O-Ring, Sicherungsring zur Schraubkopfbefestigung
- 9900070056 Zylinderstift Ø 5 mm zur Schraubkopfbefestigung

Adapter für die Aufnahme von Werkzeugen für Schwellensanierung (siehe ROWRENCH 30.83)

- 8338930003 Adapter Vierkant 24 mm auf 1 Zoll
- 8338930004 Adapter 1 Zoll auf Vierkant 24 mm



Schwellenbohrer mit SDS-Plus Aufnahme



Kombinierter Schraubkopf



**Befreiung
von der 1%-
Regelung**
DB RIL824.5050

DIE VORTEILE. IHR NUTZEN.

Zeit gespart, Qualität potenziert

- Messung mit integriertem Drehmomentschlüssel
- Maschine sofort einsatzbereit durch Messung mit integriertem Drehmomentschlüssel
- Nachmessen entfällt
- Drehmoment wird elektronisch am Schraubmotor gemessen und nicht rechnerisch über den Hydraulikdruck ermittelt
- Betätigung durch 2 Drucktaster (auf- und zuschrauben)

Intelligent kalibriert

- Selbstlernende und intuitiv bedienbare Steuerung mit Soll/Ist-Abgleich
- Konstant hohe Schraubgenauigkeit
- Ohne manuelle Nachkalibrierung auf der Baustelle
- Jährliche Überprüfung in der eigenen Werkstätte, mobil an jedem Ort möglich

Arbeitskosten minimiert, einfach geschraubt

- Schnelleres Schrauben
- Starkes Dreh- und Lösemoment für verrostetes Kleisen und zum Abreißen von Schrauben ohne Abschaltung des Motors
- Auswahl des Oberbaus auf Knopfdruck
- Höhenverstellbare & klappbare Führungsgriffe

Arbeitsergebnis lückenlos dokumentiert

- Aufzeichnung jedes Schraubvorganges
- Erfasst Schraubrhythmus, Kilometermarkierung und Schraubfall
- Erkennt defekte Schrauben und beschädigte Gewinde
- Ausgabe kodierter Ergebnisse (Protokoll) via USB
- Nachweisbare Leistung schützt vor Regressansprüchen
- GPS-Kopplung für exakte Angabe der Arbeitsposition für Auswertungs-Optimierung

Hohe Betriebssicherheit

- Abdeckungen aus Aluminium
- Geringere Ausfallzeiten
- Weniger Ersatzteile und Reparaturen
- Keine Kapitalbindung durch Ersatzmaschinen



PRÄZISIONSSCHRAUBEN

Die nächste Generation.

Die vollhydraulische Präzisions-Schraubmaschine ROBEL ROWRENCH 30.73PSM zieht und löst jede Schraubverbindung exakt nach vorgegebenem Drehmoment. Die Kombination aus hoher Spindeldrehzahl und hohem Löse-Drehmoment beschleunigt den Schraubvorgang, erleichtert die Arbeit und reduziert die Kosten. Unabhängig von äußeren Einflüssen dokumentiert die ROWRENCH 30.73PSM konstant genaue Messergebnisse die unmittelbar dort abgenommen werden, wo sie entstehen. Kontrollmessungen und Nachbesserungsarbeiten entfallen.

DER MENSCH IM FOKUS

Symbiose von Ergonomie und Effizienz

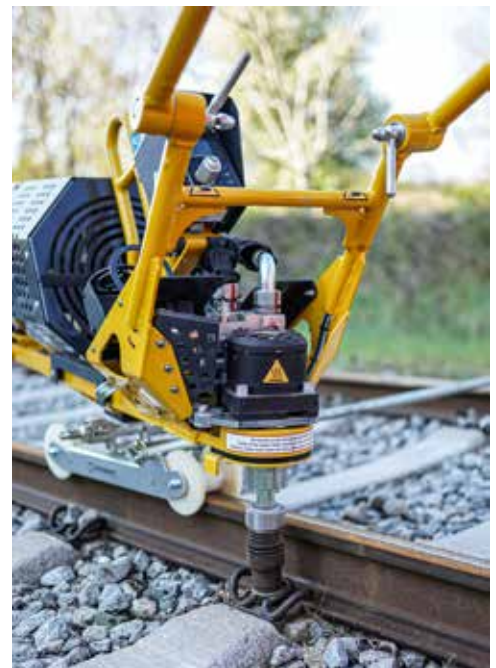
Ergonomie stellt den Erhalt der Arbeitskraft auf Dauer sicher. Die Mitarbeiter profitieren durch mehr Gesundheit, das Unternehmen durch mehr Effizienz.

Die ROBEL ROWRENCH 30.73PSM bringt

- Höchste Bediener-sicherheit und -komfort
- Steigerung der Arbeitsqualität

durch:

- Schonende Körperhaltung des Bedieners
- Gewicht von unter 100 kg
- Ausbalancierte Maschine
- Höhenverstellbare Führungsgriffe
- Sichere 2-Hand-Schaltung



TECHNISCHE DATEN

Antrieb	4-Takt-Benzinmotor
Typ	Honda GX200
Leistung	4,3 kW
Schraubspindeldrehzahl: regelt sich selbst	max. 205 U/min
	Lösemoment max. 900 Nm
	Anzugsmoment max. 500 Nm
Drehmoment Grundeinstellung gemäß DB RIL824.5050	bis 250 Nm
Abmessungen (L x B x H)	
Transportstellung	1530 x 500 x 670 mm
Arbeitsstellung	2090 x 650 x 960 mm
Gewicht der Maschine	ab 92 kg
Gewicht Einschienerfahrwerk / Ausleger	ab 7 kg
Gewicht Querfahrwerk	ab 28 kg

AUSWAHLMÖGLICHKEITEN

1. Fahrwerke

- 5010820006 Einschienenfahrwerk (GX 200 Motor, Elektro)
7730800001 Ausleger Spurweite 1435 mm inkl. Gegengewicht
und Schienenfixierung (GX 200 Motor, Elektro)
7730750001 Querfahrwerk Spurweite 1435 mm
(Höhe über SOK 60 mm, Kunststoffauflagen)
Weitere Fahrwerke und Spurweiten auf Anfrage.



2. Verlängerungen

- für Querfahrwerk ohne Überhöhung:
7738950140 Querfahrwerk geteilte, gelenkige Schraubköpfe

3. Schraubköpfe

(weitere siehe Übersicht Schraubköpfe)

- 8003062001 Sechskant SW 39 geteilt,
gelenkiger Schraubkopf mit Auswerfer
8003062017 Sechskant SW 41 geteilt,
gelenkiger Schraubkopf mit Auswerfer
8003062005 Rechteck 28 x 21 geteilt, gelenkiger Schraubkopf



ZUBEHÖR

USB-Stick

- 9008000057 Reserve USB-Stick

Drehmomentmessaufsatz

- 7738950110 zur jährlichen Kalibrierung

Drehmomentschlüssel

- 9002501350 zur jährlichen Kalibrierung
(fest auf 250 Nm eingestellt)

Ölwechsel-Set

- 7739910005 für ein einfaches Wechseln
des Hydrauliköls

Fahrwerk mit Gummirädern

- 8320820002 für Arbeiten in Bereichen mit fester Fahrbahn



Transportgestell

- 7738960001 universell einstellbar
(30.73, 30.82RKS, 30.82HKS,
30.82HKS E³, 30.83)



Transportgestell - 7738960001

Werkzeugkiste

- 8328980100 Werkzeugkiste zum Aufstecken auf einem
Querfahrwerk

Abdeckplane

- 9000100065 zum Schutz vor Witterungseinflüssen



Haubenförmige Abdeckplane



ROWRENCH 30.77 - 5779900301

Für gleichzeitiges Anziehen oder Lösen von bis zu 8 Schraubverbindungen in einem Arbeitsgang.

DIE VORTEILE. IHR NUTZEN.

- Nur ein Bediener ist notwendig - geringe Personalkosten
- Automatisiertes und schnelles Schrauben
- Auswahl des Oberbaus über das Bedienerpult auf der Maschine
- Erkennt die Schraube und positioniert die Schraubspindel automatisch
- Mit automatischem Federbügelein- und ausschub (W-Oberbau)
- Sichere Bedienung durch anwenderfreundliche Fernsteuerung
- Totmann Schaltung für Überstellfahrt und Arbeitsmodus
- Konstant hohe Schraubgenauigkeit
- Reagiert auf Drehmoment und reguliert die Drehzahl der Schraubspindel
- Dokumentation jedes Schraubergebnisses, Drehmoment und GPS Daten
- Selbstfahrend durch einen elektrischen Stromerzeuger
- Maschine ist konstruiert entsprechend den Zulassungsvorgaben nach EN 15746 (Zwei-Wege Maschinen)
- Zügiges und einfaches Herausheben des Stromerzeugers, um eine Gewichtsreduktion beim Ein- und Ausgleisen mittels Zweiwege-bagger herbei zu führen
- Wartungsarbeiten werden durch herausnehmbaren Stromerzeuger erleichtert

TECHNISCHE DATEN

Spurweite	1435 mm
Arbeitsgeschwindigkeit	Anziehen: bis zu 450 m/h, Lösen: bis zu 720 m/h (ohne Federbügelein-/ausschub)* Anziehen: bis zu 350 m/h, Lösen: bis zu 450 m/h (mit Federbügelein-/ausschub)*
Fahrgeschwindigkeit	bis zu 19 km/h (Überstellfahrt), bis zu 5 km/h (mit Fernsteuerung)
Drehmoment	
Anzugsmoment	max. 350 Nm
Lösemoment	max. 900 Nm
Kleinster Radius	ca. 75 m
Schwellenabstand	ca. 600 mm
Schwellenhohllage	bis zu 20 mm
Abmessungen (L x B x H)	
Arbeitsstellung mit aufgeklappter Überdachung	4720 x 2320 x 2900 mm
Transportstellung mit eingeklappter Überdachung	4720 x 2320 x 2400 mm
Gewicht inkl. Stromerzeuger	ca. 5,3 t
Gewicht exkl. Stromerzeuger	ca. 4,6 t

*abhängig von Oberbauart, Zustand des Oberbaus, gefordertes Anzugsmoment etc.

**ZUVERLÄSSIG.
WARTUNGSARM.
LEISTUNGSSTARK.**

ROWRENCH 30.82RKS – 8059900025

Zum Anziehen oder Lösen von Muttern, Schwellen-, Haken- und Laschenschrauben.**DIE VORTEILE. IHR NUTZEN.****Schnelles Schraubverfahren. Optimales Ergebnis.**

- Intuitive Einstellung des Drehmoments über Potenziometer
- Hohe Meterleistung durch hohe Schraubspindeldrehzahl
- Wahlmöglichkeit zwischen zwei Gängen, je nach Schwergängigkeit der Schraube
- Automatische Erkennung der Schwergängigkeit beim Aufschrauben vermeidet Motorstillstand

Bedienerfreundliche, ergonomische Anwendung

- Großflächige Ausleuchtung des Arbeitsbereichs durch LED-Beleuchtung am Führungsriff
- Stufenlos höhenverstellbare und klappbare Führungsriffe
- Bedienerfreundliche Steuerung mit intuitiver und mehrsprachiger Menüführung
- Ergonomische Anordnung der Bedienelemente
- Wahlmöglichkeit zwischen Hand- oder Fußbetätigung bei Wechsel der Drehrichtung
- Bedienerfreundlicher Betätigungstaster
- Geringes Gewicht

Robust gebaut. Wartungskosten minimiert.

- Hohe Lebensdauer, dank wartungsfreier elektronischer Lamellenkupplung
- Langlebige Komponenten und qualitativ hochwertige Verarbeitung
- Hohe Flexibilität durch geteilte Schraubspindel
- Verwendung von einteiligen und gelenkigen Schraubköpfen möglich
- Schutz der Steuerung und des Kabelbaums durch robuste Aluminium-Abdeckung

Breites Einsatzspektrum. Flexibel im Einsatz.

- Arbeiten ohne Ausleger möglich aufgrund niedrig liegendem Schwerpunkt der Maschine
- Verspannen und Lösen aller geschraubten Oberbauarten
- Schnellwechselfutter für zügigen Tausch der Schraubköpfe
- einfache Kalibrierung auf der Baustelle



TECHNISCHE DATEN

Antrieb	4-Takt Benzinmotor
Typ	Honda GX200
Leistung	4,3 kW
Schraubspindeldrehzahl	
Arbeitsgang	200 U/min
Leistungsgang	70 U/min
Einstellbereich für Ein- und Aufschrauben	
Arbeitsgang	420 bis 950 Nm
Leistungsgang	150 bis 350 Nm
Lösemoment	max. 1000 Nm
Anzugsmoment (Booster)	max. 1000 Nm
Abmessungen	
Transportstellung (L x B x H)	1490 x 707 x 800 mm
Arbeitsstellung (L x B x H)	1950 x 707 x 800 mm
Gewicht Maschine	ab 93 kg
Gewicht Einschienenfahrwerk / Ausleger	ab 7kg/ab 3,5 kg
Gewicht Querfahrwerk	ab 28 kg

INDIVIDUELLE KONFIGURIERUNGSMÖGLICHKEITEN

1. Fahrwerke

- 5010820006 Einschienenfahrwerk
- 8003082012 Ausleger Spurweite 1435 mm
- 7730750001 Querfahrwerk ohne Überhöhung
Spurweite 1435 mm
(Höhe über SOK 60 mm, Kunststofflaufrollen)
- 8003082077 Querfahrwerk mit Überhöhung
Spurweite 1435 mm (Stahllaufrollen)

Andere Fahrwerke und Spurweiten auf Anfrage.



Querfahrwerk -

2. Verlängerungen

für Einschienenfahrwerk:

- 5018950001 gerade Verlängerung für zweiteilige Schraubköpfe
- 5018950005 ballige Verlängerung für einteilige, starre Schraubköpfe

für Querfahrwerk ohne Überhöhung:

- 5018950007 gerade Verlängerung für zweiteilige Schraubköpfe
- 5018950010 ballige Verlängerung für einteilige, starre Schraubköpfe

für Querfahrwerk mit Überhöhung:

- 5018950008 gerade Verlängerung für zweiteilige Schraubköpfe
- 5018950011 ballige Verlängerung für einteilige, starre Schraubköpfe



Verlängerung



einteiliger, starrer Schraubkopf

3. Schraubköpfe

Weitere Abmessungen siehe separate Übersicht.

Einteilige, starre Ausführung:

- 8003082038 Sechskant SW 38
- 8003082036 Sechskant SW 39
- 8003082071 Sechskant SW 41
- 9871033070 Rechteck 28 x 21
- 9871032123 Vierkant 23 x 23
- 9871032427 Vierkant 27 x 27
- 9871033072 Vierkant 24,5 x 20,5

Geteilte, gelenkige Ausführung:

- 8003062001 Sechskant SW 39
- 8003062017 Sechskant SW 41
- 8003062005 Rechteck 28 x 21



geteilter, gelenkiger Schraubkopf

ZUBEHÖR

8003182001 Laschenschraubgerät 31.82
zum Lösen und Befestigen von Laschenschrauben



Laschenschraubgerät
31.82 8003182001

8328950130 Hakenschraubenausschlagnuss für K-Oberbau



Hakenschraubenausschlagnuss
8328950130

8320820002 Fahrwerk mit Gummirädern für Arbeiten in Bereichen
mit fester Fahrbahn



Fahrwerk mit Gummirädern
8320820002

7738960001 Transportgestell (stapelbar)
universell einstellbar für ROBEL Schraubmaschinen
vom Typ 30.73, 30.82RKS, 30.83, 34.01



Transportgestell - 7738960001

8328900004 Schraubkopfhalter am Kopfgetriebe
zur Befestigung der Schraubköpfe in Spindelnähe

9000100065 Abdeckplane mit Ösen zum Schutz vor
Witterungseinflüssen



Haubenförmige Abdeckplane

8321570120V Zusatz - Tragegriffe, 2 zusätzliche Tragepunkte



Tragegriffe
8321570120V

8058930002 Querfahrwerkshalter
Zur Ablage des Querfahrwerkes in Längsrichtung
auf der Maschine



8058930002

8869900006 Drehmomentmessvorrichtung 86.12+,
zur Kalibrierung der Maschine

**Sie besitzen eine ältere Maschine und möchten auch die Vorteile der neuen Steuerung nutzen?
Kontaktieren Sie uns und wir informieren Sie gerne über die Möglichkeiten zur Umrüstung.**

**MIT BEWÄHRTER TECHNIK
SCHRAUBEN.**



ROWRENCH 30.82HKS – 8329900079
 Fahrwerk – 5010820006
 Ausleger – 8003082012
 Verlängerung – 5018950005

Zum Anziehen und Lösen von Muttern, Schwellen-, Haken- und Laschenschrauben.

DIE VORTEILE. IHR NUTZEN.

Zuverlässiges Schraubverfahren, genaue Ergebnisse

- Gleichmäßige Schraubwiederholungen durch exakt einstellbares Drehmoment
- Kontrolle des Drehmoments auf Manometer-Anzeige
- Wahlmöglichkeit zwischen zwei Gängen, je nach Schwergängigkeit der Schraube
- Schneller Wechsel auf das maximale Drehmoment, ohne Veränderung der Drehmomenteinstellung

Robust gebaut, Wartungskosten minimiert

- Hohe Lebensdauer durch ROBEL Hochleistungskupplung
- Geringer Verschleiß, dank permanenter Ölschmierung der Kupplung im Ölbad

Ergonomische Anwendung

- Leichtes Gewicht und kompakte Bauweise mit klappbaren Führungsgriffen
- Weite Sicht durch LED-Ausleuchtung des Arbeitsumfelds
- Höhenverstellbare Führungsgriffe

Flexibel im Einsatz

- Arbeiten ohne Ausleger möglich, aufgrund niedrigem Schwerpunkt
- Verspannen und Lösen aller geschraubten Oberbauarten
- Schnellwechselfutter für zügigen Tausch der Schraubköpfe

TECHNISCHE DATEN

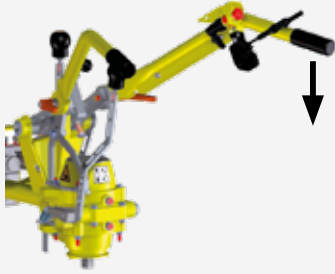
	4-Takt-Benzinmotor	4-Takt-Benzinmotor	Elektromotor	4-Takt-Dieselmotor
Antrieb	4-Takt-Benzinmotor	4-Takt-Benzinmotor	Elektromotor	4-Takt-Dieselmotor
Typ	Honda GX200	Honda GX270	400 V, 50 Hz	Hatz 1B20
Leistung	4,3 kW bei 3600 U/min	6,3 kW bei 3600 U/min	4 kW bei 2880 U/min	3,4 kW bei 3800 U/min
Schraubspindeldrehzahl				
Arbeitsgang max.	200 U/min	190 U/min	152 U/min	200 U/min
Leistungsgang	71 U/min	67 U/min	55 U/min	71 U/min
einstellbares Anzugsmoment	von 140 bis 300 Nm	von 140 bis 300 Nm	von 140 bis 300 Nm	von 140 bis 300 Nm
Lösemoment (kurzzeitig bis zu)	bis 1000 Nm (1200 Nm)	bis 1000 Nm (1200 Nm)	bis 1000 Nm (1200 Nm)	bis 1000 Nm (1200 Nm)
Abmessungen (L x B x H)	1900 x 600 x 600-800 mm	1950 x 592 x 600-800 mm	1910 x 475 x 600-800 mm	1900 x 600 x 600-800 mm
Transportstellung (L x B x H)	1490 x 600 x 575 mm	1542 x 592 x 575 mm	1500 x 475 x 575 mm	1490 x 600 x 575 mm
Akku-Umbausatz 72.01				
verwendbar	ja	nein	nein	nein
Gewicht	ab 93 kg	ab 105 kg	ab 116 kg	ab 105 kg

KONFIGURATIONEN

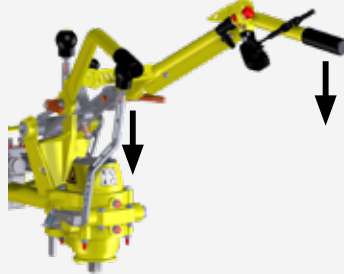
1. AUSWAHL ANTRIEBSVARIANTEN (siehe technische Daten)

2. AUSWAHL HÖHENVERSTELLBARER FÜHRUNGSGRIFF

a. Zum einseitigen
Niederdrücken rechts



b. Zum beidseitigen
Niederdrücken



3. AUSWAHL FAHRWERK UND SPURWEITE

a. Einschienenfahrwerk mit Ausleger

- 5010820006 Einschienenfahrwerk (GX200 Motor)
- 5010820007 Einschienenfahrwerk (GX270 Motor, Elektro, Hatz)
- 8003082012 Ausleger Spurweite 1435mm (GX200/GX270 Motor)
- 7730800001 Ausleger Spurweite 1435mm inkl. Gegengewicht und Schienenfixierung (GX200/GX270 Motor, Elektro, Hatz)

b. Querfahrwerk vierrädig

- 7730750001 Querfahrwerk Spurweite 1435 mm (Höhe über SOK 60 mm, Kunststofflaufrollen)

c. Querfahrwerk mit Überhöhung

- 8329910018 Querfahrwerk mit Überhöhung Spurweite 1435 mm (Höhe über SOK 100 mm, isolierte Stahllaufrollen, ohne Maschinenarretierungsbolzen)

Weitere Spurweiten auf Anfrage.



4. VERLÄNGERUNGEN

für Einschienenfahrwerk:

- 5018950001 Verlängerung für geteilte, gelenkige Schraubköpfe
- 5018950005 Verlängerung für einteilige, starre Schraubköpfe

für Querfahrwerk ohne Überhöhung:

- 5018950007 Verlängerung für geteilte, gelenkige Schraubköpfe
- 5018950010 Verlängerung für einteilige, starre Schraubköpfe

für Querfahrwerk mit Überhöhung

- 5018950008 Verlängerung für geteilte, gelenkige Schraubköpfe
- 5018950011 Verlängerung für einteilige, starre Schraubköpfe



KONFIGURATIONEN

5. AUSWAHL SCHRAUBKÖPFE

a. Einteilig

- 8003082036 Sechskant SW 39 einteilig, starrer Schraubkopf mit Auswerfer
- 8003082071 Sechskant SW 41 einteilig, starrer Schraubkopf mit Auswerfer
- 9871033070 Rechkant 28 x 21 einteilig, starrer Schraubkopf

b. Gelenkig

- 8003062001 Sechskant SW 39 geteilt, gelenkiger Schraubkopf mit Auswerfer
- 8003062017 Sechskant SW 41 geteilt, gelenkiger Schraubkopf mit Auswerfer
- 8003062005 Rechkant 28 x 21 geteilt, gelenkiger Schraubkopf



einteiliger, starrer Schraubkopf



geteilter, gelenkiger Schraubkopf

Weitere Schraubköpfe siehe Übersicht.

ZUBEHÖR

Laschenschraubgerät

8003182001 31.82 mit einem Abtrieb; ohne Schraubkopf

Hakenschraubenausschlagnuss

8328950130 für K-Oberbau

Fahrwerk mit Gummiräder

8320820002 für Arbeiten in Bereichen mit fester Fahrbahn

Schraubkopfhalter am Kopfgetriebe

8328900004 zur Befestigung der Schraubköpfe in Spindelnähe

Abdeckplane

9000100065 für besten Schutz vor Witterungseinflüssen

Drehmomentmessvorrichtung

8869900006 Drehmomentmessvorrichtung 86.12+, zur Kalibrierung der Maschine

7738960001 universell einstellbares Transportgestell (30.73, 30.82RKS, 30.83, 34.01)

8321570120V Tragegriffe ermöglichen 2 zusätzliche Tragepunkte



Fahrwerk mit Gummirädern



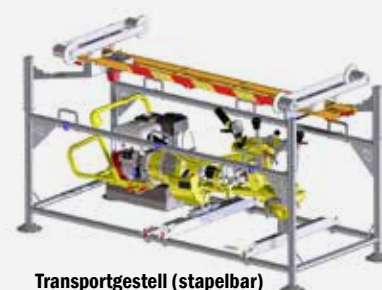
Schraubkopfhalter



Hakenschraubenausschlagnuss - 8328950130



Laschenschraubgerät ROBOLT 31.82



Transportgestell (stapelbar)



Tragegriffe - 8321570120V



ROWRENCH 30.83 – 833990009

Für alle im Gleisbau anfallenden Bohr- und Schraubarbeiten. Speziell geeignet zur Dübelsanierung.

DIE VORTEILE. IHR NUTZEN.

Zuverlässige Dübelsanierung

- Flexibler Einsatz an Gleis, Weiche und anderen Bereichen
- Kontrolle des Drehmoments auf Manometer-Anzeige
- Links- und Rechtslauf
- Mit Motor-Stopp

Robust gebaut, Wartungskosten minimiert

- Kräftige, robuste Ausführung
- Hohe Lebensdauer durch ROBEL Hochleistungskupplung
- Geringer Verschleiß dank permanenter Ölschmierung der Kupplung im Ölbad

Ergonomische Anwendung

- Einfache Bedienung in jeder Arbeitsposition
- Weite Sicht durch LED-Ausleuchtung des Arbeitsumfelds
- Klappbare und höhenverstellbare Führungsgriffe
- Keine Übertragung des Schraubmoments auf den Bediener

Optional: mit Tiefenanschlag erhältlich

TECHNISCHE DATEN

Antrieb	4-Takt-Benzinmotor	Elektromotor
Typ	Honda GX270	400V, 5 Hz
Leistung	6,3 kW bei 3600 U/min	4,0 kW bei 2870 U/min
Schraubspindeldrehzahl		
Arbeitsgang	189 U/min	150 U/min
Leistungsgang	67 U/min	55 U/min
Max. Bohrerdurchmesser	38 mm	38 mm
Max. Bohrertiefe	180 mm	180 mm
Fahrwerk	Einschiene-fahrwerke mit Ausleger für alle Spurweiten verfügbar	
Abmessungen (L x B x H)	1950 x 590 x 600 – 800 mm	2025 x 650 x 600 – 800 mm
Transportstellung (L x B x H)	1540 x 590 x 575 mm	1660 x 590 x 600 mm
Gewicht	ab 126 kg	ab 146 kg

ZUBEHÖR

Holzschwellensanierung

- 1) 8910839015 Kegelhülse MK4
- 2) 9002501278 Bohrer Ø 43 mm, MK4
- 3) 8003083002 Werkzeughalter zur Aufnahme von Werkzeugen mit Vierkantantrieb
- 4) 9891089217 Freifräser für Holzschwelle
- 5) 9891089220 Senker für Dübel Holzschwelle SDÜ 15
- 6) 9891089219 Gewindebohrer für Holzschwelle SDÜ 15
- 7) 9891089227 Dübeleindrehdorn für Holzschwelle SDÜ 15
- 8) 9891085161 Eindrehwerkzeug Nr. 5 (Spiraldübel Nr. 5)
- 9) 8003083003 Zwischenstück mit Bohrfutter für Schwellenbohrer (Holz, 96.01)
- 10) 8003083006 Tiefenanschlag



Betonschwellensanierung

- 11) 8910839010 Kegelhülse MK3
- 12) 9002501512 Bohrer Ø 29 mm, MK3
- 13) 8003083002 Werkzeughalter zur Aufnahme von Werkzeugen mit Vierkantantrieb
- 14) 8333550110 Freifräser RD29 für Betonschwelle SDÜ 9+13
- 15) 9891089288 Linksausdreher für Betonschwellen SDÜ 9+13
- 16) 9891089225 Dübelausdrehdorn für Betonschwelle SDÜ 9+13
- 17) 9891089226 Dübeleindrehdorn für Betonschwelle SDÜ 9+13
- 17a) 8910839204 Bohrer Ø 38 mm



Wellendübel-Sanierung

- 18) 8910839010 Kegelhülse MK3
- 8910839015 Kegelhülse MK4
- 8003062052 Schraubkopf 6KT. SW 39 SRAUG
- 19) 9002501519 Bohrer Ø 38 mm, MK4
- 9002501548 Bohrer Ø 27 mm, MK3
- 9002501513 Bohrer Ø 30 mm, MK3
- 20) 8003083002 Werkzeughalter zur Aufnahme von Werkzeugen mit Vierkantantrieb
- 21) 8333550120 Freifräser RD38 für Holzschwelle oder WDÜ 1+2
- 22) 9891089218 Fräs-Linksausdreher für Holzschwelle WDÜ 1+2



Für die Nutzung des Zubehörs in Verwendung mit unseren Schlagschraubern ROMPACT 30.09, 30.10 & 30.20 E³ bieten wir passende Adapter an.

Laschenschraubgerät

- 8003182001 31.82 zum Lösen und Befestigen von Laschenschrauben
- 5010820007 Einschienefahrwerk
- 8003082012 Ausleger Spurweite 1435 mm inkl. Gegengewicht und Schienenfixierung
- 8330750003 Querfahrwerk Spurweite 1435 mm

Weitere Spurweiten auf Anfrage.

- 7738960001 Transportgestell (stapelbar), universell einstellbar für ROBEL Schraubmaschinen vom Typ 30.73, 30.82RKS, 30.82HKS, 30.83, 34.01
- 900100065 Abdeckplane mit Ösen zum Schutz vor Witterungseinflüssen
- 8003062052 Schraubkopf 6KT. SW 39 SRAUG mit einem Antrieb; ohne Schraubkopf



ROBOLT 31.82 Laschenschraubgerät

Zum Lösen und Befestigen von Laschenschrauben.

- In Kombination mit 30.82HKS, 30.82HKS E³, 30.82RKS, 30.83
- Gewicht ab 8,8 kg

ZUBEHÖR

Schraubköpfe

8003062062	Sechskant SW 38
8003062052	Sechskant SW 39
8003062058	Sechskant SW 41
8003062065	Sechskant SW 42

Distanzen

8362700002	Distanz 100 mm, notwendig bei Querfahrwerk
8362700001	Distanz 140 mm, notwendig bei Querfahrwerk mit Überhöhung (40 mm)



ROTORQUE 86.12+ Drehmoment-Messvorrichtung

Zur Einstellung und Überprüfung des Drehmoments von Schraubmaschinen.

Durch Schichtung der Tellerfedern können verschiedene Schraubfälle simuliert werden. z. B. Oberbau alt/neu, W-Oberbau SKL 14 alt/neu, etc.

- Befestigung am Gleis mit Klemmschraube
- Profelfrei
- Messbereich 150 bis 450 Nm
- 700 x 305 x 250 mm
- Gewicht ab 24,8 kg



SCHNELL UND PRÄZISE CLIPPEN. FC-, FCX- UND FE CLIPS.



ROCLIP 34.01 mit Schwellenhebeeinrichtung - 8259900030
Querfahrwerk - 8259900008

Zum Ein- und Ausdrücken von Fastclip Befestigungsbügel in Neubau und Instandhaltung.

DIE VORTEILE. IHR NUTZEN.

Breites Einsatzspektrum

- Verschiedene Versionen für Fastclips vom Typ FC, FE und FCx
- Löst selbst stark verrostete Befestigungen

Hohe Meterleistung

- Schnelles, werkzeugloses Umstellen zwischen Ein- und Ausdrückmodus
- Hervorragende Ergonomie durch gut gewählten Schwerpunkt und höhenverstellbare Griffe
- Optimale Sicht auf Arbeitsstelle dank LED Beleuchtung

Einfache Bedienung

- Intuitives Auslösen des Clipvorgangs per Drucktaster am Griff
- Kurze Rüstzeit durch einfache Einstellarbeiten

Optimales Arbeitsergebnis

- Schutz der Isolatoren durch präzise Einstellmöglichkeit des patentierten Clipwerkzeugs
- Keine Folgekosten durch Austausch beschädigter Isolatoren
- Leichtes und schnelles Heben von tiefliegenden Schwellen (optional)



ROCLIP 34.01 ohne Schwellenhebeeinrichtung - 8259900029



Detail Schwellenhebeeinrichtung



Detail Clipmodul - 8259900030

TECHNISCHE DATEN

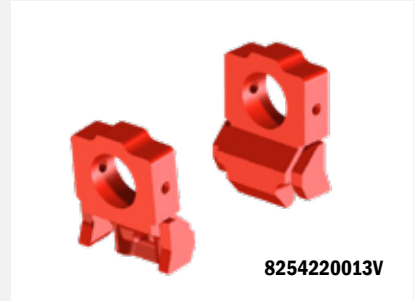
Antrieb	4-Takt-Benzinmotor	4-Takt-Benzinmotor
Typ	Honda GX200	Honda GX200
Leistung	4,3 kW	4,3 kW
Fast-Clip Typ	FC	FC/FCx/FE
Gewicht Maschine		
Ohne Schwellenhebeeinrichtung	ab 134 kg	ab 163 kg
Mit Schwellenhebeeinrichtung	ab 155 kg	ab 170 kg
Gewicht Querfahrwerk	ab 46 kg	ab 46 kg
Abmessungen (L x B x H)	1950 x 620 x 1010 mm	1950 x 650 x 1010 mm

Weitere Spurweiten und Motorvarianten auf Anfrage.

Clipwerkzeuge:

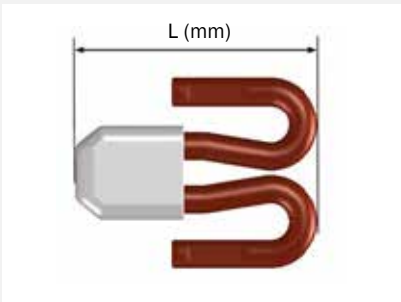
Ausdrücken

- 8254220009V Ausdrückwerkzeug glatt
- 8254220019V Ausdrückwerkzeug mit Anschlag
- 8254220013V Ausdrückwerkzeug ohne Anschlag



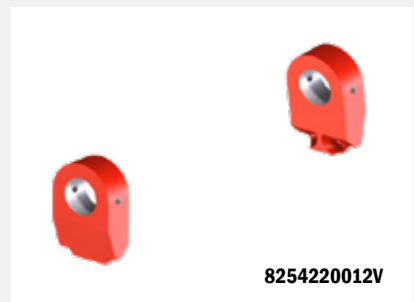
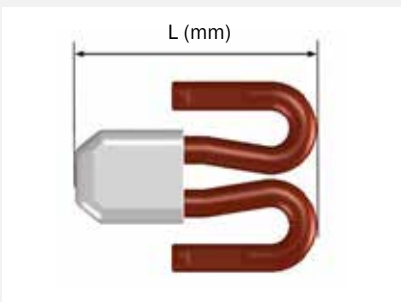
Eindrücken

- Für Maschine ohne Schwellenhebeeinrichtung
- 8254220007V Eindrückwerkzeug für Clip Länge (L) 125 mm
- 8254220008V Eindrückwerkzeug für Clip Länge (L) 135 mm



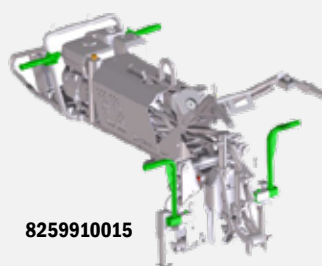
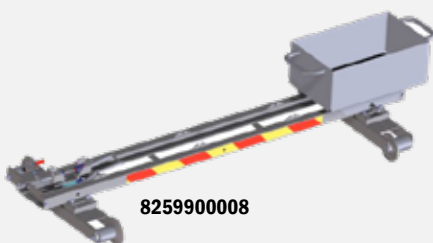
Eindrücken

- Für Maschine mit Schwellenhebeeinrichtung
- 8254220011V für Clip Länge (L) 135 mm
- 8254220012V für Clip Länge (L) 125 mm



Sonstiges Zubehör

- 8259900008 Querfahrwerk mit Werkzeugkiste 1435 mm (andere Versionen auf Anfrage)
- 8259910015 Zusatztragegriffe (nur für FC/FCx/FE-Maschine)
- 9000100065 Haubenförmige Abdeckplane





ROCLIP 34.02
 Basisrahmen - 8259900068
 E-Clipkopf - 8254200031
 BLDC-Antriebseinheit - 8759901001
 Querfahrwerk - 8259900008
 2300 Wh Akku - 7839900001

Zum Ein- und Ausdrücken von Clip-Befestigungen in Neubau und Instandhaltung.

DIE VORTEILE. IHR NUTZEN.

Hohe Arbeitsqualität und optimales Arbeitsergebnis

- Modulare Bauweise: Bestehend aus Basisrahmen, Clipkopf, Antriebseinheit und Querfahrwerk
- Clipköpfe für e-Clips und Fastclips verfügbar
- Fastclipkopf mit Schwellenhebeeinrichtung
- Wahlmöglichkeiten zwischen zwei verschiedenen Antriebseinheiten
- Verschiedene Werkzeuge für e-Clips, PR-Clips, MkV-Clip & Fastclips
- Schwellen mit Hohllage können geclippt werden
- Hohe Meterleistung
- Leistungsstark
- Zügiger Werkzeugwechsel zwischen Ein- und Ausclippen
- Werkzeuglose Montage und Demontage der einzelnen Module
- Schutz der Isolatoren durch präzise Einstellmöglichkeit
- Einfache Logistik

Bedienerfreundlich und sicher

- Intuitives Auslösen des Clipvorgangs per Drucktaster am Griff
- Hervorragende Ergonomie durch gut gewählten Schwerpunkt
- Optimale Sicht auf Arbeitsstelle durch LED-Beleuchtung
- Höhenverstellbare und klappbare Führungsgriffe
- Optional: Querfahrwerk mit Totmannbremse
- Zwei-Hand-Bedienung dient Schutz des Bedieners
- Schutzgitter am e-Clipkopf

TECHNISCHE DATEN Basisrahmen

Gewicht	ab 53 kg
Abmessung in Transportposition (L x B x H)	1350 x 620 x 1080 mm
Abmessung in Arbeitsposition (L x B x H)	1820 x 620 x 630 mm



Basisrahmen

TECHNISCHE DATEN Clipkopf

	e-Clipkopf	FC-Clipkopf
Clipart	e-Clip, PR-Clip, MkV Clip	FC-Clip
Eindrückkraft	34,4 kN	44,2 kN
Ausdrückkraft	34,4 kN	33,2 kN
Max. Betriebsdruck	230 bar	230 bar
Schwellenhebeeinrichtung	nein*	ja
Schwellenhohlflage	bis zu 20 mm möglich	bis zu 50 mm möglich
Gewicht	ab 92,2 kg	ab 62,1 kg
Gewicht inkl. Clipwerkzeug	ab 103,7 kg	ab 70,4 kg
Abmessungen (L x B x H)	720 x 480 x 440 mm	430 x 650 x 680 mm

*e-Clipkopf benötigt keine zusätzliche Schwellenhebeeinrichtung

ZUBEHÖR

e-Clipwerkzeuge

- 8254220028 Eindrückwerkzeug für Betonschwellen
- 8254220029 Ausdrückwerkzeug für Betonschwellen
- 8254220034 Eindrückwerkzeug für Holzschwellen
- 8254220035 Ausdrückwerkzeug für Holzschwellen

PR-Clipwerkzeuge

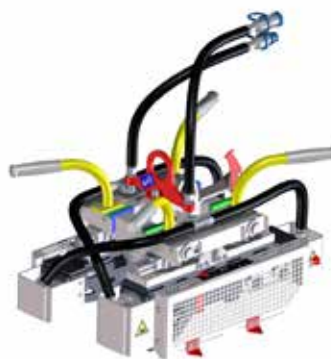
- 8254220030 Eindrückwerkzeug
- 8254220031 Ausdrückwerkzeug

MkV-Clipwerkzeuge

- 8254220032 Eindrückwerkzeug
- 8254220033 Ausdrückwerkzeug

FC-Clipwerkzeuge

- 8254220012V Eindrückwerkzeug für Clip Länge 125 mm
- 8254220011V Eindrückwerkzeug für Clip Länge 135 mm
- 8254220013V Ausdrückwerkzeug ohne Anschlag
- 8254220019V Ausdrückwerkzeug mit Anschlag
- 8254220009V Ausdrückwerkzeug mit Anschlag



e-Clipkopf



FC-Clipkopf

TECHNISCHE DATEN Antriebseinheit

	BLDC-Antriebseinheit	Honda GX270 Antriebseinheit
Antrieb	BLDC-Elektromotor	4-Takt Benzinmotor
Typ		Honda GX270
Leistung	6,6 kW	6,3 kW
Max. Betriebsdruck	230 bar	230 bar
Hydraulikölfilter	ja	ja
Gewicht (exkl. 2300 Wh Akku)	ab 59 kg	ab 83,4 kg
Abmessungen (L x B x H)	660 x 480 x 710 mm	870 x 650 x 660 mm

ZUBEHÖR

Für BLDC-Antriebseinheit

- 7839900001 Akku 2300 Wh
- 7879900001 Ladegerät
- 5039900003 Netzteil
- 9000208017 Akkubox für 2300 Wh Akku



BLDC-Antriebseinheit E³



Honda GX270 Antriebseinheit

TECHNISCHE DATEN **Querfahrwerk**

Gewicht	ab 48 kg
Abmessungen (L x B x H)	1950 x 750 x 260 mm
Spurweite	1435 mm

Weitere Spurweiten auf Anfrage.
Totmannbremse optional erhältlich.



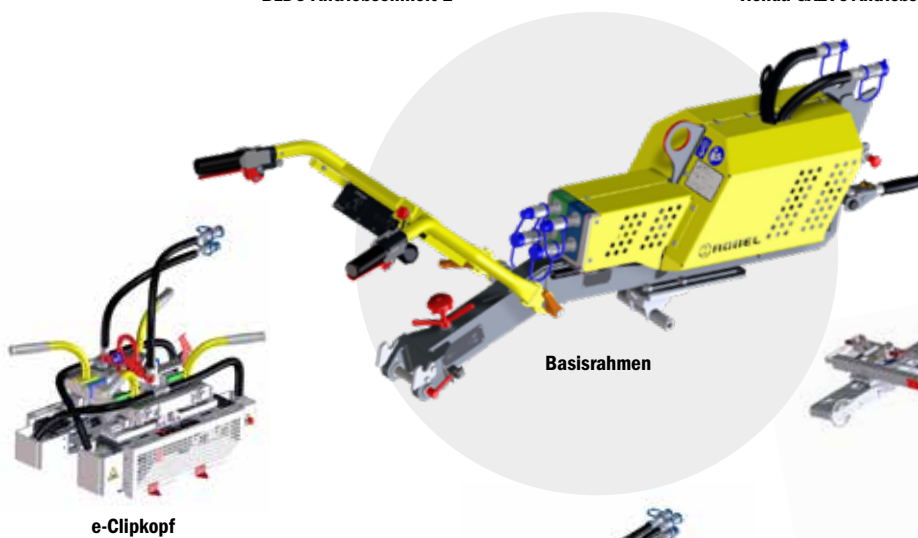
Querfahrwerk



BLDC-Antriebseinheit E³



Honda GX270 Antriebseinheit



Basisrahmen



e-Clipkopf



Querfahrwerk



FC-Clipkopf

ROCLIP 34.90 Clipgerät

Schwellenheber
Zum manuellen Anheben von Schwellen
bei FC-Clips

TECHNISCHE DATEN

Länge	1000 mm
Gewicht	ab 8 kg



Ausziehwerkzeug
Zum manuellen Ausdrücken von FC-,
FCx- und FE-Clips

TECHNISCHE DATEN

Länge	1000 mm
Gewicht	ab 8 kg



Eindrückwerkzeug
Zum manuellen Eindrücken von FC-, FCx-
und FE-Clips

TECHNISCHE DATEN

Länge	1100 mm
Gewicht	ab 10 kg



Ein- Und Ausdrückwerkzeug
Zum manuellen Ein- und Ausdrücken von e-Clips

TECHNISCHE DATEN

Länge	1100 mm
Gewicht	ab 10 kg



ROTOOL 35.01 Laschenschraubenschlüssel

Ratschenschlüssel zum Lösen und Anziehen von Laschenschrauben durch Links- und Rechtsdrehung mit 2 Hebelarmen.

TECHNISCHE DATEN

Länge	730 mm
Gewicht	ab 6,3 kg



ROTOOL 35.01 - 8003501001

ZUBEHÖR

Schraubeinsätze

(Es werden 2 Stück benötigt)

8910440135	SW 32
8910440137	SW 33
8910440139	SW 34
8910440145	SW 36
8910440149	SW 38
8910440151	SW 39

989104153	SW 41
8910440157	SW 42
8910440163	SW 45
8910440165	SW 46

Weitere Schraubeinsätze auf Anfrage erhältlich.



Einsatz SW 39

ROTOOL 35.02 Laschenschraubenschlüssel

Zur Verwendung bei Laschen und für allgemeine Schraubarbeiten.

Leicht, robust & flexibel

- Ratschenschlüssel in Teilaluminiumausführung
- Stabile Grobratsche
- Einsätze umsetzbar für Rechts-Linksdrehung
- Fixierung mittels Kugelarretierung
- Schraubkopfaufnahme 1"



ROTOOL 35.02 - 9803502001

TECHNISCHE DATEN

Länge	730 mm
Gewicht	ab 6,3 kg

ZUBEHÖR

Schraubköpfe

(Es werden 2 Stück empfohlen)

9002501704	SW 36
9002501703	SW 38
9803502002	SW 39
9002501694	SW 41



Schraubkopf SW 36

ROTOOL 36.02/04 Steckschlüssel

Einfach manuell schrauben.

Steckschlüssel mit T-Griff zum punktuellen Schrauben am Gleis.

Ausführungen:

ROTOOL 36.02

9891042128 Rechkant 21 x 28 mm

ROTOOL 36.04

Flexible Verwendung

8953604001 Universal, 1" Aufnahmeverkant
kombinierbar mit 1" Schraubköpfen
(siehe ROMPACT 30.09/30.10/30.20 E³)



TECHNISCHE DATEN

	36.02	36.04
Abmessungen (H x B)	980 x 750 mm	980 x 750 mm
Gewicht	ab 6,3 kg	ab 6,2 kg

ROTOOL 38.01 Stützhebel

Montagehilfe, verhindert ein Hochdrehen der Kunststoffdübel aus ihrer Einbaulage zu verhindern, während die Schwellenschraube für die erforderlichen Instandhaltungsarbeiten gelöst wird.

Ausführungen:

8388220001 für 60E1
8388230001 für 49E1/54E3



TECHNISCHE DATEN

	für 60E1	für 49E1/54E3
Länge	ab 1500 mm	ab 1500 mm
Breite	200 mm	170 mm
Höhe	90 mm	90 mm
Schienenprofil	für 60E1	für 49E1/54E3
Gewicht	ab 5,2 kg	ab 5,2 kg

ROTOOL single 37.04**Ausführungen**

9800370005 Maulschlüssel einfach SW 39, ab 2,7 kg
Weitere auf Anfrage.

ROTOOL double 37.04**Ausführungen**

9800370001 Maulschlüssel doppelt SW 38/40, ab 2,7 kg
9800370006 Maulschlüssel doppelt SW 39/41, ab 2,7 kg
9891043944 Maulschlüssel doppelt SW 39/44, ab 2,7 kg
9800370002 Maulschlüssel doppelt SW 40/42, ab 2,7 kg
Weitere auf Anfrage.



Schraubköpfe, einteilig

in Standard-Abmessungen

Für ROBEL-Schraubmaschinen ROWRENCH 30.76, 30.82HKS, 30.82RKS, 30.82HKS E³ (mit balliger Schraubspindelaufnahme oder balliger Verlängerung)

Sechskant, einteilig, z. B. „K“-Oberbau, mit Muttern-Auswerfer

8003082039	Sechskant SW 35 mit Auswerfer
8003082075	Sechskant SW 36 mit Auswerfer
8003082038	Sechskant SW 38 mit Auswerfer
8003082036	Sechskant SW 39 mit Auswerfer
8003082074	Sechskant SW 40 mit Auswerfer
8003082071	Sechskant SW 41 mit Auswerfer

Rechtkant, einteilig, z. B. „W“-Oberbau, ohne Auswerfer

9871033072	Rechtkant 24,5 x 20,5
9871032618	Rechtkant 26 x 18
9871033070	Rechtkant 28 x 21
9871033020	Rechtkant 30 x 20
9871033022	Rechtkant 30 x 22

Vierkant, einteilig, ohne Auswerfer

9871033080	Vierkant 19 x 19
9871033200	Vierkant 21 x 21
9871032200	Vierkant 22 x 22
9871032123	Vierkant 23 x 23
9871032400	Vierkant 24 x 24
9871032540	Vierkant 25,4 x 25,4 (1")
9871032427	Vierkant 27 x 27

Spezialschraubköpfe

9871033802	SW 39/21 x 28
8710302118	Vierkant 1 1/8" Achtkant

8328950130	Hakenschraube Ausschlag Nuss
8323580240	Schraubkopf DHS 25/35

Für Laschenschraubgerät ROBOLT 31.82

Schraubteil Aufnahme SK 40, komplett mit Auswerfer, Druckfeder, O-Ring und Zylinderstift

8003062016	Sechskant SW 36 SRAUG
8003062062	Sechskant SW 38 SRAUG
8003062052	Sechskant SW 39 SRAUG
8003062060	Sechskant SW 40 SRAUG
8003062058	Sechskant SW 41 SRAUG
8003062065	Sechskant SW 42 SRAUG
8003062072	Sechskant SW 46 SRAUG
8003062073	Achtkant 1 11/16" Achtk.



Schraubköpfe, geteilt und gelenkig

komplett mit Mitnehmerkopf, Schraubteil, Druckfeder, O-Ring und Zylinderstift

Für ROBEL-Schraubmaschinen ROWRENCH 30.73PSM, 30.76, 30.82HKS, 30.82HKS E³, 30.82RKS, 30.83 (mit gerader Schraubspindelaufnahme oder gerader Verlängerung)

Sechskant gelenkig, mit Muttern-Auswerfer

8003062054	Sechskant SW 30
8003062064	Sechskant SW 32
8003062014	Sechskant SW 33
8003062033	Sechskant SW 34
9891368034	Sechskant SW 35
8003062055	Sechskant SW 36
8003062049	Sechskant SW 38
8003062001	Sechskant SW 39
8003062051	Sechskant SW 40
8003062017	Sechskant SW 41
8003062039	Sechskant SW 42
8003062008	Sechskant SW 44
8003062056	Sechskant SW 46

Rechtkant gelenkig, ohne Auswerfer

8003062047	Rechtkant 24 x 20
8003062070	Rechtkant 24,5 x 20,5
8003062059	Rechtkant 26 x 18
8003062005	Rechtkant 28 x 21
8003062046	Rechtkant 30 x 20
8003062048	Rechtkant 30 x 22

Vierkant gelenkig, ohne Auswerfer

8003062043	Vierkant 18 x 18
8003062004	Vierkant 19 x 19
8003062061	Vierkant 22 x 22
8003062040	Vierkant 23 x 23
8003062044	Vierkant 24 x 24
8003062063	Vierkant 32 x 32

Spezialschraubköpfe

8003082081	Schraubkopf für Lindauerüberweg, SW 39
8003062100	Schraubkopf kombiniert SW 39 & RK 21 x 28



HEBEN LADEN BEFÖRDERN



ROALIGN 47.230

Hydraulische Gleishebemaschine mit Verschwenkeinrichtung

ROLIFT 40.05 Schienenhebergerät

Zum Anheben und Fixieren von Schienen

- Zu verwenden beim Auswechseln der Zwischenlagen und Rippenplatten
- Für alle üblichen Oberbauarten
- Für Schienenprofile 49E1, 54E3 and 60E1, weitere auf Anfrage
- Für weitere, spezielle Oberbauarten auf Anfrage
- Handhebel mit Über-Totpunkt-Sicherung ausgestattet
- Zusätzlicher Sicherungshaken

TECHNISCHE DATEN

Traglast max.	0,75 t
Hubhöhe	4 verschiedene Höhen einstellbar
	2 Höhen für Rippenplattenauflage,
	2 Höhen für Schwellenauflage
Abmessungen (L x B x H)	1084 x 70 x 406 mm
Gewicht	ab 14,6 kg



ROLIFT 40.05 - 8469900003

ROLOAD 40.51 Schienenlade- und Transporteinrichtung



Beladungsschema mit max. 12 Stück Schienen auf zwei Etagen



Verbund mit 3 Schienenlade- und Transporteinrichtungen

Sicherer Transport auf vierrädrigem Fahrgestell mit aufgebautem Schienenlader und Laufkatze

- Transportieren von Schienen, durch die Kombination von bis zu vier Geräten mittels Zugstangen
- Durchfahren von Kurvenradien bis zu 50 m
- Maximale Neigung für das Abstellen mit Feststellbremse 8 ‰
- Feststellbremse wirkt auf alle vier Räder
- Drehschemel mit einsteckbaren Rungen, Schwenkbereich ca. +/- 16 Grad
- Mit beidseitigen Anhängerkupplung und Verbindungsstangen einsetzbar

TECHNISCHE DATEN

Max. zul. Traglast	10 t
Max. Traglast je Laufkatze/Seilwinde	bei Lademöglichkeit bis 960 mm ab Gleismitte bis zu 1000 kg bei Lademöglichkeit bis 1440 mm ab Gleismitte bis zu 500 kg
Max. Hubweg der Seilwinde	1000 mm
Radstand	1067 mm
Laufraddurchmesser	340 mm
Max. zul. Geschwindigkeit	20 km/h
Max. Ladekapazitäten	12 Stück Schiene bis max. 65 kg/m bei zwei Etagen
Max. Schienenlängen	Verbund mit 2 Schienenlade- und Transporteinrichtungen: max. 14 Meter Länge Verbund mit 3 Schienenlade- und Transporteinrichtungen: max. 20 Meter Länge Verbund mit 4 Schienenlade- und Transporteinrichtungen: max. 26 Meter Länge
Abmessungen (L x B x H)	
Arbeitsstellung	1927 x 2513 x 1470 mm
Transportstellung	2600 x 1754 x 1470 mm
Gewicht	ab 1600 kg
Spurweite	1067 mm
Andere Spurweiten auf Anfrage	

ZUBEHÖR

- Verbindungsstangen**
 8820032000 Absteckabstand 5700 mm
 8820032100 Absteckabstand 4565 mm
 Andere Längen auf Anfrage
- Kuppelstangen**
 zum Verbinden der Schienenlade- und Transporteinrichtung mit dem Zugfahrzeug
- 5011850001 gerade Rockinger - Rockinger 1500 mm Länge
 4511850180 gekröpft, teilbar Regelzughaken - Rockinger 5294 mm Länge



ROCARRY 42.02 Schienentragzange

Zum Tragen und Anheben von Schienen

TECHNISCHE DATEN

bis Schienenkopfbreite	80 mm
bis Schienenkopfhöhe	70 mm
Abmessungen (L x B x H)	1050 x 70 x 400 mm
Gewicht	ab 7,5 kg



ROCARRY 42.10 Schienen-Rollentragzange

Zum Heben bzw. zum Be- und Entladen von Schienen.

- Selbstklemmend
- Mit Sicherungsklappe gegen selbständiges Lösen der Zangen



ROCARRY 42.10 – 8428420009

TECHNISCHE DATEN

Traglast max.	0,5 t	1,5 t	1,5 t	3 t
Geeignet für	kl. Vignolschienen	Vignolschienen	Stromschienen	Vignolschienen
Abmessungen (L x B x H)	200 x 170 x 230 mm	270 x 165 x 300 mm	270 x 165 x 290 mm	270 x 220 x 300 mm
Gewicht	ab 6,5 kg	ab 16 kg	ab 14 kg	ab 24,7 kg
Rollen	4	4	4	6

ROCARRY 42.11 Schienentragzange

Zum Heben und Transportieren von Schienen

- ROLOAD 40.44 und 40.51 Schienenlader
- Mit Sicherungsklappe gegen selbständiges Lösen der Zangen

Ausführungen für unterschiedliche Schienentypen erhältlich.
Fragen Sie Ihre/n ROBEL Ansprechpartner/-in

TECHNISCHE DATEN

Traglast max.	1,5 t	3 t
Geeignet für	Vignolschienen	
Abmessungen (L x B x H)	100 x 165 x 300 mm	
Gewicht	ab 5,4 kg	



ROCARRY 42.11 – 8004211001

ROCARRY 42.22 Schienentragzange mit Aufhängeöse

Zum Heben und Transportieren von Schienen

- Mit Aufhängeöse (Kranhaken-Aufnahme) und Sicherungsklappe
- Robuste Ausführung mit 3 Hebekrallen
- Selbsttätiges Öffnen beim Aufsetzen auf den Schienenkopf
- Ausführungen für unterschiedliche Schienentypen erhältlich.
Fragen Sie Ihre/n ROBEL Ansprechpartner/-in

TECHNISCHE DATEN

Traglast max.	3 t
Abmessungen (L x B x H)	120 x 130 x 400 mm
Gewicht	ab 10,9 kg



ROCARRY 42.22 – 8428410009

ROCARRY 42.25 Schienen-Rollentragzange

Zum Heben und seitlichen Umsetzen von Schienen durch Zweiwegebagger.

- Sehr robuste Bauweise
- Einfache Handhabung
- Selbstklemmend
- Mit Aufhängeöse

TECHNISCHE DATEN

Traglast max.	6 t
Geeignet für	Vignolschienen
Abmessungen (L x B x H)	340 x 360 x 330 mm
Gewicht	43 kg
Rollen	4



ROMOVE 43.02 Schienenumsetzgerät

Zum Heben und Längs- und Querbewegen von Schienen.

- Bestehend aus 2 Ständern, 1 Querträger, 1 Laufkatze und 1 Rollentragzange
- Robuster Ständer mit Bohrungen zum Einstellen der Höhe des Querträgers durch Steckbolzen, mit klappbaren Traggriffen, Holzfüßen und Fahrrollen
- Für den An- und Abtransport leicht zerlegbar
- Empfohlener Geräteabstand circa 10 m
- Ausf. 176 (Zahnstange): Optional mit Feststellbremse
- Ausf. 181 (Kettenzug): mit Totmannbremse
- Kettenzug mit Kurbel oder Akkuschauber verstellbar (Akkuschauber nicht im Lieferumfang enthalten)



TECHNISCHE DATEN

	mit Zahnstange	mit Kettenzug
Traglast max.	1,5 t	990 kg
Hubweg	800 mm	800 mm
Fahrlänge der Laufkatze	1900 mm	1790 mm
Stützweite	2240 mm	2065 mm
Max. Kopfbreite der Schiene	75 mm	86 mm
Max. Kopfhöhe der Schiene	45 mm	45 mm
Abmessungen (L x B x H)		
Laufkatze	1150 x 360 x 310 mm	475 x 350 x 165 mm
Tragzange	305 x 270 x 165 mm	200 x 219 x 305 mm
Querträger	2450 x 210 x 130 mm	2180 x 295 x 230 mm
Ständer	1180 x 700 x 130 mm	1680 x 910 x 155 mm
Gewicht		
Laufkatze	ab 24 kg	ab 13 kg
Tragzange	ab 16 kg	ab 7,9 kg
Querträger	ab 45 kg	ab 30 kg
Ständer (inkl. 1 Tragegriff)	ab 16 kg	ab 14 kg
Gesamtgewicht	ab 117 kg	ab 79 kg

ZUBEHÖR

Für Ausführung mit Zahnstange:

8379910001 Verlängerung 325 mm für Böschungen

Für Ausführung mit Kettenzug:

8378930003 Straßenfahrwerk für Ständer

8378930004 Verbreiterung für Ständer





ROLIFT 43.25 (Schienenheber) – 8739900601
Antriebseinheit GX200 – 8759901201

Zum Anheben von Vignolschienen, um z.B. Zwischenlagen und Rippenplatten zu tauschen.

DIE VORTEILE. IHR NUTZEN.

Hohe Sicherheit für den Bediener

- Modulares System bestehend aus Schienenhebergerät und Antriebseinheit
- Wahlweise Antriebseinheit mit ROBEL Akku oder Verbrennungsmotor
- Leichte Anwendung
- Hohe Meterleistung
- Mit Totmannbremse
- Hydraulische & elektrische Sicherheitseinrichtung
 - Schienenzangen können unter Last nicht geöffnet werden
 - Ausgleisung über hydraulische Nothandpumpe möglich
- Keine Kollision im Lichtraumprofil und in der Weiche
- LED-Leuchte für großflächige Ausleuchtung des Arbeitsbereiches

TECHNISCHE DATEN Schienenheber

Zylinderhub	ca. 400 mm
Hubkraft	ca. 6 t
Spurweite	1435 mm
Max. Arbeitsdruck	160 bar
Abmessungen (L x B x H)	
Arbeitsstellung	1200 x 1900 x 1050 mm
Transportstellung	700 x 1900 x 1250 mm
Gewicht	ca. 195 kg

ZUBEHÖR

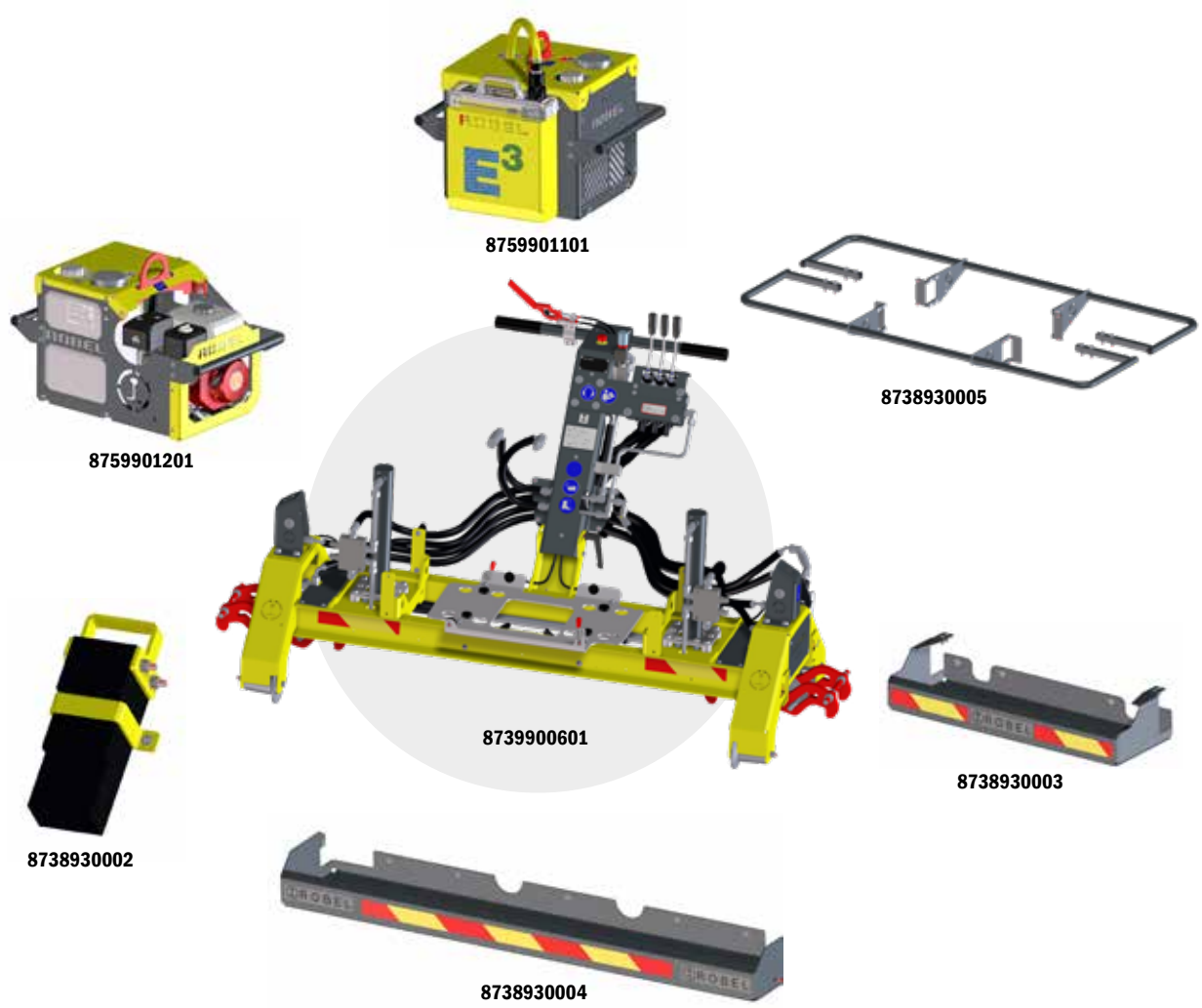
- 8738930002 Unterlegkeile
- 8738930003 Werkzeugkiste klein
- 8738930004 Werkzeugkiste groß
- 8738930005 Handlingshilfe

TECHNISCHE DATEN Antriebseinheit

Antrieb	4-Takt Benzinmotor	BLDC-Elektromotor
Typ	Honda GX200	
Leistung	4,3 kW	6,6 kW
Max. Arbeitsdruck	ca. 200 bar	ca. 200 bar
Abmessungen (L x B x H)	820 x 520 x 570 mm	700 x 650 x 590 mm
Gewicht	ca. 65 kg	ca. 61 kg (exkl. Akku)
Arbeitszyklen pro Akkuladung	-	ca. 150

ZUBEHÖR

- 7839900001 Akku 2300 Wh
- 7879900001 Ladegerät für 2300 Wh Akku
- 9000208017 Akkubox für 2300 Wh Akku



SCHNELL UND SICHER SCHIENEN VERSETZEN.



ROTHREAD 43.32 - 8439900002

**Zum kontinuierlichen, schrittweisen Versetzen
von Schienen auf die gewünschte Spurweite**

DIE VORTEILE. IHR NUTZEN.

Rentabilität

- Hohe Arbeitsleistung besonders bei langen Schienensträngen
- Automatische Spuranpassung beim Fahren
- Rasch einsatzbereit
 - Für die An- und Abfahrten zur Baustelle wird der Träger-
rahmen mittels eines drehbaren Fahrwerks in das
zulässige Wagenprofil geschwenkt
 - Gummibereifte Hilfsräder zum Wenden und Ein- und
Ausgleisen an Wegübergängen
- Hohe Überstellgeschwindigkeit

Große Anwendungsbreite

- Hydraulikzylinder können innen und außen aufgebaut werden und ermöglichen die Bedienung von Spurweiten 830 mm bis 3530 mm
- Durch die Anschlüsse der Druckversorgung können verschiedene hydraulische Werkzeuge verwendet werden. (Einsparung eines Hydraulikaggregates)

Bedienerfreundlich & sicher

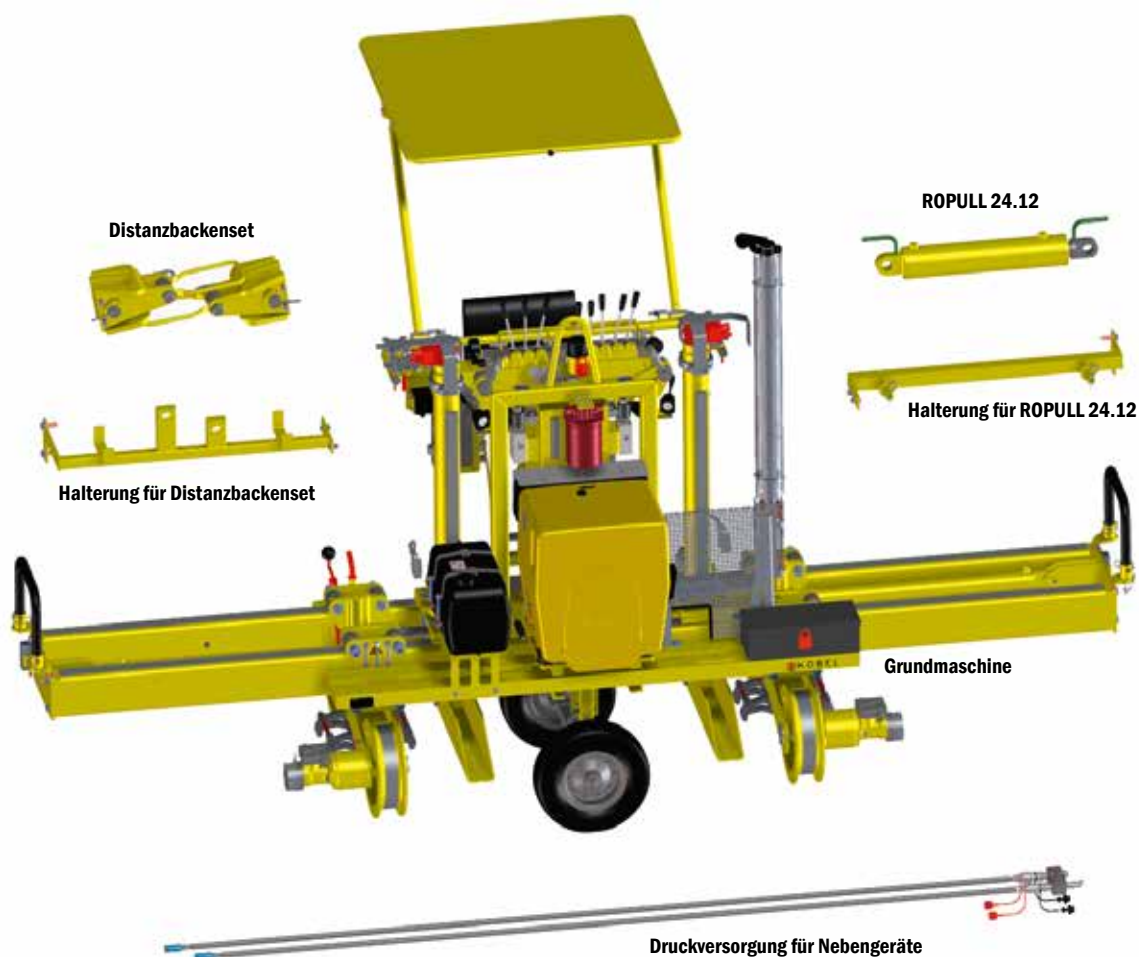
- Hohe Arbeitssicherheit durch Motorstop und verdreh- und absturzsichere Schienenzangen
- Wetterschutz durch Überdachung
- LED-Arbeitsbeleuchtung für gute Sicht
- Komfortables Arbeiten im Winter
- Sicheres Laufverhalten durch Doppelspurkränze

TECHNISCHE DATEN

Antrieb	4-Takt-Dieselmotor
Typ	HATZ 1 D81 extra lärmgedämmte Ausführung „Silent Pac“
Leistung	7,2 kW
Hydraulikanlage Betriebsdruck	50/160 bar
Hubkraft max.	6 t
Hubweg max.	800 mm
Spreizkraft nach außen	30 kN
Spreizkraft nach innen	15 kN
Spurweite	830 – 3530 mm
Radstand	800 mm
Raddurchmesser Doppelspurkränze	300 mm
max. Fahrgeschwindigkeit	13 km/h
max. befahrbare Steigung	25 ‰
Abmessungen (L x B x H)	1740 x 4000 x 2015 mm
Gewicht ohne Zusatzeinrichtung	ab 1,6 t

ZUBEHÖR

- 9891041960 Abdeckhaube
- 8437790001 Druckversorgung für Nebengeräte,
z. B. für Schienenzieh- und Drückgerät ROPULL 24.12
- 8431920012 Halterungen für ROPULL 24.12 und Distanzbackenset
- 8002412019 Schienenzieh- und Drückgerät ROPULL 24.12
- 8002412013 Distanzbackenset UIC 60 für ROPULL 24.12,
weitere Schienenprofile auf Anfrage



ROTOOL 44.17 Holzschwellentragezange

Zum manuellen Heben von Schwellen.

Schwere DB-Ausführung aus Stahl.



ROTOOL 44.17 - 8004417001

TECHNISCHE DATEN

Bis Schwellenbreite	270 mm
Bis Schwellenhöhe	165 mm
Abmessungen (L x B x H)	1000 x 60 x 450 mm
Gewicht	ab 5,5 kg

ROTOOL 44.18 Schwellenrücken

Zum schnellen Verrücken von Schwellen.

- Ergonomisches Schwellenrücken
- Für Schwellen mit allen gängigen Rippenplatte
- Schwellenrücken passt zwischen die Schwellenschrauben
- Stabile, robuste Ausführung



TECHNISCHE DATEN

Abmessungen (L x B x H)	905 x 42 x 400
Gewicht	3,6 kg

ROTOOL 44.20 Betonschwellentragsange

Zum manuellen Heben von Schwellen.

Schwere DB-Ausführung aus Stahl.



ROTOOL 44.20 - 8004420001

TECHNISCHE DATEN

Bis Breite	280 mm
Bis Höhe	205 mm
Abmessungen (L x B x H)	1050 x 100 x 630 mm
Gewicht	ab 10 kg

ROJACK 46.43/46.45/46.47/46.50 Gleishebewinde mit Sicherheitskurbel

Zum Heben und Senken von Lasten, z. B. Gleisjochen und Schienen.

- Stabile robuste Ausführung mit großer, verstärkter Fußplatte
- Sicherheitskurbel mit Lastdruckbremse und Klappgriff



ROJACK 46.43/45/47/50 - 8004643001

TECHNISCHE DATEN	46.43	46.45	46.47	46.50
Hublast max.	3 t	5 t	7,5 t	10 t
Hubhöhe max.	350 mm	300 mm	300 mm	300 mm
Auskofferungshöhe	65 mm	65 mm	65 mm	80 mm
Abmessungen (L x B x H)	290 x 220 x 715 mm	290 x 230 x 720 mm	290 x 230 x 720 mm	335 x 280 x 790 mm
Gewicht	ab 24,5 kg	ab 29,5 kg	ab 34 kg	ab 46 kg

ROJACK 47.14 Profilfreier, mechanischer Gleisheber

Zum stufenlosen und millimetergenauen Heben von Schienen.



TECHNISCHE DATEN

Max. Hublast	7,5 t
Max. Hubhöhe	150 mm
Auskofferungshöhe	70 mm
Abmessungen (L x B x H) ohne Hebel	520 x 200 x 255 mm
Gewicht	ab 15,5 kg

ZUBEHÖR

8917513301	Kurbelschlüssel
8004714002	Steckschlüssel mit T-Griff
8917513203	Einsatzstück

ROJACK 47.17 Profilfreier, hydraulischer Gleisheber

Zum stufenlosen und millimetergenauen Heben und Richten von Gleisen und Weichen.

- Leichte, robuste und kompakte Konstruktion
- Einfache Bedienung mittels abnehmbaren Handhebels und werkzeuglos abnehmbarer Richtplatte
- Anheben der Schiene mit Hebenase, an der strukturierten Hebefläche am Kopf oder mit Richtplatte mit Möglichkeit zum Feindrücken (Ausf. 08)
- Schnellabsenkung
- Mit Überdruckventil, das bei Überlast eine Beschädigung des Hebers verhindert
- Absenkungsgeschwindigkeit stufenlos dosierbar



TECHNISCHE DATEN

	Ausf. 08	Ausf. 09
Hublast max.	6,5 t	6,5 t
Hubhöhe max.	80 mm	80 mm
Auskofferungshöhe	74 mm	45 mm
Abmessungen (L x B x H) ohne Hebel	370 x 234 x 181 mm	310 x 182 x 181 mm
Handhebel	500 mm	500 mm
Gewicht	ab 20 kg	ab 17 kg
Mit Feindrücker	ja	nein

SICHER UND KRAFTVOLL HEBEN UND RICHTEN.



ROALIGN 47.230 - 8479900025 - Arbeitsmodus

Zum Heben und Richten von Gleisen bzw. ganzer Gleisjoche per Funkfernsteuerung.

DIE VORTEILE. IHR NUTZEN.

Perfekte Arbeitsqualität & Effizienz

- Hohe Hub- und Schwennkraft
- Hohe Hubhöhe
- Millimetergenaue Einstellung der Hubhöhe durch Proportionalsteuerung
- Überstellfahrt möglich mit bis zu 15 km/h.
Im Arbeitsmodus mit Funkfernsteuerung bis zu 5 km/h möglich.
- Halterung für Lasermessgeräte (Lasermessgerät nicht im Lieferumfang enthalten)
- Große Zeitersparnis durch Kontrolle und mögliche Justierung der Gleislage während des Stopfvorgangs mittels Laser
- Hohe Flexibilität durch wechselbare Schienenzangen für Vignol- und Rillenschienen (im Lieferumfang enthalten)
- USB-Lademöglichkeit
- Fernsteuerung per Funk oder per Kabel mit Maschine verbunden

Sicherheit & Gesundheit

- Funkfernsteuerung ermöglicht Bedienung außerhalb des Gefahrenbereichs
- Permanenten Überblick des Fahrbereichs während der Überstellfahrt

- Vollständige Einsicht auf die Arbeitsaggregate während des Arbeitsmodus
- LED Ausleuchtung des kompletten Arbeitsbereichs
- Akustische und optische Warnsignale
- Totmannschaltung für Überstellfahrt und Arbeitsmodus
- Signalbeleuchtung (rot/weiß) vorhanden
- Sensorüberwachung der Zylinderstellungen
- Notbedienung über Hydraulikhandpumpe möglich, Abschleppstange vorhanden
- Gebaut nach EN 15955
- Abgasführung nach unten (Gleisbett)

Einsatzgebiete

- Zum Heben und Richten von eingeschotterten und nicht eingeschotterten Gleisjochen (beim Stopfen der Gleise)
- Zum Heben der Schienen, um beispielsweise Zwischenlagen auszuwechseln
- Bei Hebearbeiten in bestimmten Weichenbereichen

TECHNISCHE DATEN

Ausf. 35

Motor	Einzylinder-Viertakt-Dieselmotor HATZ 1D81-C extra lärmgedämmte Ausführung „Silent Pac“
Spurweite	1435 mm
Achsabstand	1435 mm
Arbeitsleistungen	
Hubkraft	200 kN
Hubhöhe	stufenlos bis 750 mm
Schwenkkraft	42,5 kN
Schwenkweite	stufenlos bis 260 mm
Fahrgeschwindigkeit	
Überstellfahrt	bis zu 15 km/h
Arbeitsmodus (per Fernsteuerung)	bis zu 5 km/h
Abmessungen (L x B x H)	2000 x 2900 x 1700 mm
Gewicht	ab 2,4 t

ZUBEHÖR

9000100064 Haubenförmige Abdeckplane



Funkfernsteuerung

ROLLY 50.17 Ergonomischer Fahrwagen



ROLLY 50.17 - 5179900201
 ROBORE 11.20 E³ - 7859900003
 ROBATTERY 71.01 (800 Wh) - 7806800004
 Adapter für 11.12/11.20 E³ - 7858930200
 Auslegerstange - 5170820340

Fahrwagen mit Hebeeinrichtung für ROBORE Schwellenbohrmaschinen (ROBORE 11.12/11.20 E³) zur ergonomischen Verwendung beim Bohren von Kunststoff- oder Holzschwellen.

DIE VORTEILE. IHR NUTZEN.

- Standardmäßig mit Totmannbremse
- Bediener wird beim Bohren und Verschieben entlastet, erhöhte Produktivität
- Teilbar
- Halteeinrichtung kann schnell und einfach auf den zweiten Schienenstrang versetzt werden
- Kunststoffrollen
- Arbeiten in der Weiche möglich
- Neigung bis zu 10° möglich
- Flaschenhalter

TECHNISCHE DATEN

Abmessungen (L x B x H)	950 x 1670 x 830 mm
Gewicht (exkl. Maschine)	25 kg
Spurweite	1000 mm - 1524 mm

ZUBEHÖR

5170820340	Auslegerstange für Spurweiten 1000 mm bis 1435 mm
5170820350	Auslegerstange für Spurweiten 1495 mm bis 1524 mm
7858930200	Adapter für ROBORE 11.12/11.20 E³
5171800201V	Ablageblech
5171950201V	Gegengewicht für Überhöhung

ROLLY 51.12 Förderwagen

Zum Transportieren von Oberbaumaterial, Geräten und Werkzeugen auf Gleisstrecken.

- Leichter, robuster Transportwagen mit einer Plattform aus Aluminium-Lochblechprofilen mit rutschhemmender Oberfläche
- Keine Wasser- und Schmutzansammlungen
- Kugelgelagerte Laufräder aus Kunststoff/wahlweise stahlblechummantelt
- 2 oder 4 Tragegriffe in verschiedenen Positionen
- Feststellbremse auf zwei Räder wirkend

Verschiedene Spurweiten und Ausführungen auf Anfrage.



TECHNISCHE DATEN

Traglast max.	700 kg
Abmessungen (Plattform)	800 x 1620 mm (weitere auf Anfrage)
Gewicht	ab 26 kg

ZUBEHÖR

Bügelgriff nicht klappbar (Montageset)
klappbarer Bügelgriff mit integrierter Totmannbremse (Montageset)
Parkbremse Bremsstock zum Schwellenfach

Bitte wenden Sie sich an Ihren ROBEL Ansprechpartner für das passende und gewünschte Zubehör zu Ihrem Förderwagen



Bügelgriff, nicht klappbar



Klappbarer Bügelgriff mit integrierter Totmannbremse (Montageset)

DIE VORTEILE. IHR NUTZEN.

Sicherer Transport auf vierrädrigem Fahrgestell

- Befördert Langschienen, Gleisbaugeräte, Werkzeuge und Gleisbauteile

Optionen

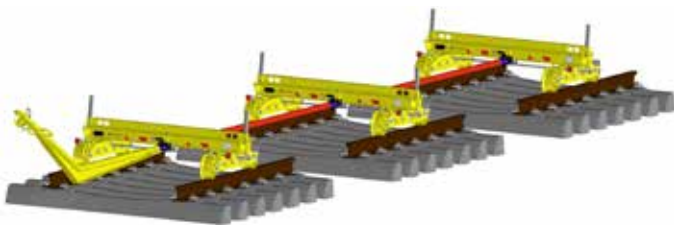
- Mit oder ohne Feststellbremse auf alle 4 Räder wirkend
- Mit oder ohne Rungen
- In verschiedenen Spurweiten erhältlich

Ausführung 5

- Kombination von bis zu 4 Geräten mittels Verbindungsstangen



ROLLY 52.16 Ausführung 3 mit Drehschemel, Feststellbremse und Rungen – 8005216011



ROLLY 52.16 Ausführung 5 mit Drehschemel, Feststellbremse und Rungen – 8269900040

Zugstange – 4511850180
Verbindungsstangen – 8820032000



ROLLY 52.16 Ausführung 5 – Detail Anhängerkupplung

TECHNISCHE DATEN	Ausf. 2	Ausf. 3	Ausf. 5	Ausf. 6
Grundausführung	ohne Drehschemel	mit Drehschemel	mit oder ohne Drehschemel	mit oder ohne Drehschemel
Traglast max.	15 t	15 t	15 t	15 t
Radstand	480 mm	480 mm	= Spurweite	= Spurweite
Querbalkenlänge	1900 mm	1900 mm	1900 mm	1900 mm
Laufraddurchmesser	250 mm	250 mm	250 mm	250 mm
Max. zugel. Geschw.	20 km/h	20 km/h	20 km/h	20 km/h
Abmessungen (L x B x H)	780 x 1900 x 360 mm	780 x 1900 x 493 mm	1734 x 2056 x 390 mm	1734 x 1900 x 390 mm
Gewicht	ab 187 kg	ab 252 kg	ab 382 kg	ab 304 kg
Anhängerkupplung	ohne	ohne	inkl. 2	ohne

ZUBEHÖR

Verbindungsstangen für Ausführung 5

- 8820032000 Verbindungsstange 5700 mm
- 8820032100 Verbindungsstange 4565 mm
- 5011850001 Verbindungsstange 1500 mm

Andere Längen auf Anfrage.

- 4511850180 Zugstange gekröpft, teilbar, Regelzughaken – Rockinger
- 8261800005 Einsteckungen für Ausführung 2, 5 und 6 ohne Drehschemel



ROLLY 52.16 Ausführung 5 ohne Drehschemel, mit Feststellbremse – 8269900038

ROTOW 52.18 Abschleppgerät



ROTOW 52.18 – 5289900001 (Abbildung mit Aufgleisbrücke)

Zum Bergen und Transportieren von Schienenfahrzeugen mit defekten Schienenrädern bzw. Radsätzen.

DIE VORTEILE. IHR NUTZEN.

Kosten- und Zeitersparnis sowie Bedienerfreundlichkeit durch Modulbauweise

- Schneller Aufbau und Abtransport durch Modulbauweise
- Geringes Gewicht der Einzelteile
- Hohe Tragkraft durch stabilen Diagonalverbundrahmen (bis zu 300 kN)
- Hebetchnik in Zusammenarbeit mit Kooperationspartner LUKAS Hydraulik GmbH
- Minimierung von Folgekosten (z. B. Streckenspernung)

TECHNISCHE DATEN

Spurweite	1435 mm
Abzuschleppende Eisenbahnfahrzeuge mit Laufrad	Ø 630 – 1250 mm
Schwenkbereich der Aufgleisbrücke (Drehschemel)	+/- 5°
Achsstand	1300 mm
Laufrad (Messkreis)	Ø 300 mm
Radreifenbreite	135 mm
Spurkranzhöhe	32 mm
Abschleppgeschwindigkeit	40 km/h
Höhe des Laufrades über SO (Eisenbahnfahrzeug)	17 – 84 mm
Traglast max.	30 t
Gesamtgewicht	ab 630 kg
Zerlegbare Ausführung, Einzelteil max.	ab 71 kg
Abmessung (L x B x H)	1790 x 1955 x 332 mm

ZUBEHÖR

8720180252 Montageheber, Tragegriffe mit Einhängerkralen zum Tragen bzw. Aufsetzen der vormontierten Längsträger auf die Radsätze des Abschleppgerätes (benötigt werden 2 Stück pro Gerät)

8720180258 Adapter für Aufgleisbrücke Typ „DUO – LUKAS“
5288930001 Quereingleisvorrichtung

Aufgleisbrücken auf Anfrage.

ROLLY 52.30 Transportgerät

Zum Befördern von Gleisbaugeräten, Werkzeugen und Oberbaumaterial.

- Leichtmetallkonstruktion
- Zerlegbar in 5 Teile (ohne Werkzeug)
- Schwerstes Einzelteil ab 34 kg
- Einfach montier- und demontierbar
- Kugelgelagerte Alulaufräder
- Isolation von Schiene zu Schiene
- Optional: Totmannbremse an 2 Rädern

In verschiedenen Spurweiten erhältlich.

TECHNISCHE DATEN

Traglast max.	2 t
Abmessungen (L x B x H)	1600 x 1890 x 890 mm
Gewicht ohne Totmannbremse	ab 108 kg
Gewicht mit Totmannbremse	ab 121 kg



ROLLY 52.30 – 8005230002

ROCOUPLE 58.03 Kuppelstangen

Zum Kuppeln von zwei Schienenfahrzeugen (mit Rockinger-Kupplung ausgerüstet).

ROCOUPLE 58.03

- Länge 1500 mm
- Max. zulässige Zugkraft: 100 kN
- Max. zulässige Schubkraft: 100 kN
- $\Delta h = \pm 150$ mm



ROCOUPLE 58.03 – 8829900005

ROCOUPLE 58.03

- Länge 1450 mm
- Max. zulässige Zugkraft: 100 kN
- Max. zulässige Schubkraft: 100 kN
- $\Delta h = 465$ mm, ± 75 mm



ROCOUPLE 58.03 – 8829900002

ROCOUPLE 58.62 Kuppelstangen

Zum Kuppeln von zwei Schienenfahrzeugen (Rockinger-Kupplung zu Regelzughaken).

ROCOUPLE 58.62

- Länge 1450 mm
- Max. zulässige Zugkraft: 50 kN
- Max. zulässige Schubkraft: 30 kN
- $\Delta h = 325$ mm, ± 75 mm



ROCOUPLE 58.62 – 8829900003

ROCOUPLE 58.62

- Länge 1250 mm
- Max. zulässige Zugkraft: 50 kN
- Max. zulässige Schubkraft: 30 kN
- $\Delta h = \pm 100$ mm



ROCOUPLE 58.62 – 8829900004

ROMOVER 59.08 Wagenrücken

Zum Bewegen von Waggons bis 60 t Gesamtgewicht.

- In der Ebene zu verwenden
- Für Vignol- u. Rillenschienen sowie bei eingepflastertem Gleis
- Empfohlener Raddurchmesser 600 bis 1000 mm
- Abmessungen (L x B x H) 2500 x 190 x 140 mm
- Doppelt gekröpfte Ausführung für sehr kurzen Hub erhältlich, schräges Ansetzen des Wagenrückers ist möglich
- Gewicht ab 12 kg



ROCHOCK 59.09 Radvorleger

Aufdrückradvorleger

DIE VORTEILE. IHR NUTZEN.

Einfache Ausführung

- Erleichterung des Kuppelvorgangs durch Verhinderung des Auseinanderlaufens langgekuppelter Wagenverbände in Ausfahr Gleisen
- Aufdrückradvorleger fällt in Folge seines exzentrisch angebrachten Gegengewichts profilfrei von der Schiene

Ausführungen

- 9805909002 Rechte Ausführung Aufdrückradvorleger
9805909003 Linke Ausführung Aufdrückradvorleger



Radvorleger L130

DIE VORTEILE. IHR NUTZEN.

Einfache Ausführung

- Sichert stillstehende Waggons gegen unbeabsichtigtes Bewegen
- Schlüssel kann nach dem Anschrauben an den Schienenkopf und dem Entfernen des Splints abgezogen und somit gegen unbefugtes Entfernen gesichert werden

Ausführungen

- 9891053208 Radvorleger beidseitig
Absperrbar durch abnehmbaren Schlüssel.
Gesamtlänge 640 mm
Spitzenlänge je Auflaufzunge 160 mm
- 9805909011 Radvorleger beidseitig
Absperrbar durch abnehmbaren Schlüssel.
Gesamtlänge 740 mm
Spitzenlänge je Auflaufzunge 210 mm
Für Gefällstrecken besonders geeignet.



Radvorleger L134

DIE VORTEILE. IHR NUTZEN.

Einfache Ausführung

- Wurde für das Festlegen von stillstehenden Güterwagen entwickelt
- Sowohl für Raddurchmesser 810 – 1000 mm, als auch für 630 – 760 mm erhältlich

Ausführungen

- 9805909001 Radvorleger L134
- 9805910003 Radvorleger L134S
Mit langem Bügel zum erleichterten Auflegen.



ROSTOP 59.10 Hemmschuh

Zum Abbremsen von langsam rollenden Fahrzeugen.

- Einheitshemmschuh der DB
- Doppellaschig für Vignolschiene
- Einlaschig für Rillenschienen (links und rechts)
- Kappe und Griff auswechselbar
- Abmessungen (L x B x H) 550 x 90 x 140 mm
- Gewicht ab 7,5 kg

Verschiedene Ausführungen auf Anfrage.



RODERAIL 59.11 Doppelhemmschuh

Zum Abbremsen von langsam rollenden Fahrzeugen.

- Bestehen aus 2 doppellaschigen Einheitshemmschuhen der DB
- Verbunden durch eine Gewindestange und ein Stahlrohr
- Kappe und Griff auswechselbar
- Gewicht ab 20 kg

Verschiedene Ausführungen auf Anfrage.



RORERAIL 59.12 Doppelseitiger Aufgleisschuh

Zum Aufgleisen von Schienenfahrzeugen.

- Paarweiser Einsatz für Normalbahnen mit schwerem Wagenpark
- Standfeste Rampe mit beidseitigem Schienenzugang
- Druckaufnahme: 12,5 t/Stück
- Abmessungen (L x B x H) 800 x 600 x 270 mm
- Gewicht ab 75 kg



RORERAIL 59.12 - 9805912001

ROJOINT 68.61 Schienen-Anfangsflasche

Die Schienen-Anfangsflasche ermöglicht das Abziehen einer Schiene mit ungebohrtem Schienenende durch eine Spannsperre und wird hauptsächlich zum Entladen von langen Schienen verwendet. Die Schienen-Anfangsflasche dient zum Ziehen der ersten Schiene (mit Hilfe eines Gurtes oder Seils).

TECHNISCHE DATEN

Maximale Zugkraft		30 kN
Minimale Klemmkraft ¹		10 kN
Kurvenradius der Schiene ²	vertikal	≥ 120 m
	horizontal	≥ 100 m
Gewicht der Schienenklemme		26,5 kg
Anzugsdrehmoment des Schraubenbolzen		80 Nm
Lösemoment des Schraubenbolzen		bis zu 1000 Nm
Schienenstoßabstand nach dem Ausziehvorgang beträgt 25 bis 35 mm		
Ausführung für Schienentypen 60E1, 54E1, JIS60		
Ausführung für Schienentyp 49E1, BV50		
Ausführung für Schienentyp BS113A		



ROJOINT 68.61 - 4308371005

- 1 Mindestklemmkraft: Die erforderliche Klemmwirkung wird automatisch erreicht, sobald die verbundenen Schienen gespannt oder gezogen werden. Dazu muss die verbundene Schiene infolge der Haftreibung eine Ablösekraft von mindestens 10 kN aufweisen (entspricht ca. 50 m 60E1 auf einer geölten Holzunterlage)
- 2 Daten für flache Bodenschienen

ROJOINT 68.61 Schienen-Verbindungsflasche

Die Schienen-Verbindungsflasche ermöglicht das Verbinden von zwei ungebohrten Schienenenden durch eine Zugsicherung und wird hauptsächlich zum Entladen von ultralangen Schienen verwendet.

TECHNISCHE DATEN

Maximale Zugkraft		40 kN
Minimale Klemmkraft ¹		10 kN
Kurvenradius der Schiene ²	vertikal	≥ 120 m
	horizontal	≥ 100 m
Gewicht des Schienenverbinders		21,0 kg
Anzugsdrehmoment des Schraubenbolzens		80 Nm
Lösemoment des Schraubenbolzens		bis zu 1000 Nm
Schienenstoßabstand nach dem Ausziehvorgang beträgt 25 bis 35 mm		
Ausführung für Schienentypen 60E1, 54E1, JIS60		
Ausführung für Schienentyp 49E1, BV50		
Ausführung für Schienentyp BS113A		



ROJOINT 68.61 - 4308370003

- 1 Mindestklemmkraft: Die erforderliche Klemmwirkung wird automatisch erreicht, sobald die verbundenen Schienen gespannt oder gezogen werden. Dazu muss die verbundene Schiene infolge der Haftreibung eine Ablösekraft von mindestens 10 kN aufweisen (entspricht ca. 50 m 60E1 auf einer geölten Holzunterlage)
- 2 Daten für flache Bodenschienen

STOPFEN



ROTAMP 62.05

Vertikal-Schwingstopfer-Serie



62.05CC - 2-Takt Benzinmotor - 8809900031

Für alle Stopfarbeiten am Gleis.

Für die Sicherheit der Eisenbahn ist die Gleislage des Fahrweges enorm wichtig. Durch Höhenfehler hervorgerufene Abweichungen von der geometrischen Solllage gefährden den laufenden Bahnbetrieb. Sie führen zu Langsamfahrstrecken oder sogar zu Streckensperrungen.

Der ROTAMP sorgt mit dem ROBEL Vertikal-Stopfprinzip für eine exakte Verzahnung der Schottersteine. Seine hohe Stopfleistung

ermöglicht mehr Stopfvorgänge pro Zeiteinheit und schont dabei die Kraft des Bedieners. ROBEL entwickelte die patentierte 2-Ebenen-Schwingungsentkopplung, welche die Handarmschwingung auf ein Minimum reduziert. Das geringe Gewicht des ROTAMP und seine handliche Bauweise ermöglichen ein komfortables und ergonomisches Arbeiten.

Schwelle innerhalb von 2 Minuten unterstopft.

DIE VORTEILE. IHR NUTZEN.

Stabile Gleislage mit ROBEL Vertikalstopf-Prinzip

- Optimale Verdichtung des Schotters unter der Schwelle
- Hohe Traglast des Gleisbettes aufgrund hervorragender Verzahnung der Schottersteine
- Durchgehend laufender Bahnbetrieb und höhere Streckenauslastung
- Langanhaltendes Ergebnis der Schotterverdichtung

Starke Stopfleistung bei hoher Ergonomie

- Minimale Handarmschwingung dank patentierter 2-Ebenen-Schwingungsentkopplung
- Entlastung des Maschinenbedieners durch geringes Maschinengewicht
- Hoher Griff und tiefer Schwerpunkt für hohe Ergonomie und hohe Anwenderfreundlichkeit
- Thermische Abschirmung durch Abdeckhaube
- Abgasführung weg vom Bediener
- Option: Zentrale Sicherheitsabschaltung

Kostenreduktion

- Schonendes Unterstopfen vermeidet den Austausch von Schwellen und Schotter
- Geringe Verschleiß-/Wartungskosten aufgrund stabiler Bauweise
- Austauschbares Stopfwerkzeug aus verschleißarmem Stahl

TECHNISCHE DATEN

Antrieb	2-Takt Benzinmotor	4-Takt Benzinmotor	Elektromotor
			optional mit Stromerzeuger
			ROPOWER 70.01:
			9002100186 (für 1 – 2 Stopfer)
			9002100190 (für 1 – 4 Stopfer)
Typ	Kawasaki	Honda GX50	
Leistung	1,42 kW	1,47 kW	0,75 kW/Schwingstopfer
Abmessungen (L x B x H)	1130 x 500 x 430 mm	1130 x 500 x 430 mm	1130 x 480 x 410 mm
Gewicht	ab 24,3 kg	ab 23,8 kg	ab 24,5 kg
Durchmesser Stopfwerkzeug	95 mm	95 mm	95 mm

ZUBEHÖR

8803751002V Stopfwerkzeug
 9806205010 Transportkiste
 9899890100 Tragegurt

Sicherheitsabschaltung, um auf mögliche Gefahren hinzuweisen

Am Einsatzort kann sich der Bediener auf das Stopfen konzentrieren und wird von herannahenden Zügen durch die zentrale Abschaltung der Schwingstopfer gewarnt, indem eine Aufsichtsperson bis zu 4 Vertikal-Schwingstopfer gleichzeitig stoppen kann.

8809910004 Umbausatz Sicherheitsabschaltung;
 je Vertikal-Schwingstopfer ein Stück
 9008120435 Anschlusskabel; je Vertikal-Schwingstopfer
 ein Stück
 9008120434 Kabeltrommel; einsetzbar für 1 bis 4 Stück
 Vertikal-Schwingstopfer
 8868230001 Anzeige Schienenbewegung, zeigt die horizontale
 Bewegung der Schiene gegenüber des Schotters an
 8999910002 Zusatztragegriff zum einfachen Tragen des
 Vertikal-Schwingstopfers

Optionales Zubehör für Service-Arbeiten

8808950120 Montagehilfe zur Aufnahme des Schwingstopfers
 in einen Schraubstock
 8998950001 Ausklopfvorrichtung für Exzenterwelle

Zum Messen des Stopfwerkzeugverschleiß

Mit den Schablonen erkennt man den Verschleiß des
 Stopfwerkzeuges

9880890100 Verschleißlehre Stopfwerkzeug



ROTAMP 62.05 Light - 8999900013

Für alle Stopfarbeiten am Gleis.
DIE VORTEILE. IHR NUTZEN.
Zügig und einfach Schwellen unterstopfen

- ROBEL Vertikalstopf-Prinzip sorgt für exakte Verzahnung der Schottersteine
- Reduzierte Stopfdauer durch optimale Verdichtung des Schotters
- In verschiedenen Varianten erhältlich

ROTAMP 62.05 Light:

- Im schwer zugänglichem Gebiet (z.B. Bahndamm)
- Bei stärker verdichtetem Schotterbett

ROTAMP 62.05 Light Short:

- Ergonomisches Arbeiten für kleinere Bediener durch 120 mm niedrigeren Handgriff

ROTAMP 62.05 Light Flex:

- Ergonomisches Arbeiten für verschieden große Bediener durch 5 einstellbare Höhen von Standardgriffposition

ROTAMP 62.05 Light Slim:

- Reduzierter Stopfpickeldurchmesser für stark verschmutztes Schotterbett

ROTAMP62.05 Light Slim Short:

- 120 mm niedrigerer Handgriff und reduzierter Stopfpickeldurchmesser

TECHNISCHE DATEN	Light	Light Short	Light Flex	Light Slim	Light Short Slim
Antrieb	4-Takt Benzinmotor	4-Takt Benzinmotor	4-Takt Benzinmotor	4-Takt Benzinmotor	4-Takt Benzinmotor
Typ	Honda GX50	Honda GX50	Honda GX50	Honda GX50	Honda GX50
Leistung	1,47 kW	1,47 kW	1,47 kW	1,47 kW	1,47 kW
Abmessungen (L x B x H)	1100 x 500 x 440 mm	1100 x 500 x 440 mm	1100 x 500 x 440 mm	1100 x 500 x 440 mm	1100 x 500 x 440 mm
Gewicht	18,9 kg	18,7 kg	21,5 kg	18,5 kg	18,4 kg
Höhenverstellung	Nein	Nein	Ja	Nein	Nein
Durchmesser Stopfwerkzeug	75 mm	75 mm	75 mm	65 mm	65 mm

ZUBEHÖR

- 5993760001V Stopfwerkzeug
- 5993760002 Stopfwerkzeug Verstärkt für ca. doppelte Standzeit, 1,5 kg zusätzlich
- 5993760003 Stopfwerkzeug 62.05 Light Slim/ 62.05 Light Short Slim



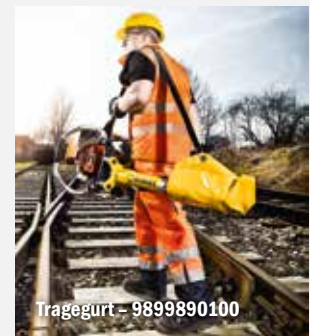
- 8998980120 Verschleißlehre Stopfwerkzeug



9898980120

- 9806205010 Transportkiste

- 9899890100 Tragegurt



ZUBEHÖR FÜR SERVICE-ARBEITEN:

- 8998950200 Stopfwerkzeug Abziehvorrichtung



- 8808950120 Montagehilfe zur Aufnahme des Schwingstopfers in einen Schraubstock



8808950120 (rot)

- 8998950001 Ausklopfvorrichtung für Exzenterwelle



ENERGIE BELEUCHTUNG



ROPOWER 70.02

Hybrid Antriebseinheit



ROPOWER 70.01 – 5919910001

Stromunabhängige Verfügbarkeit von Energie.

DIE VORTEILE. IHR NUTZEN.

- Geprüfte Sicherheit (GS-Prüfzeichen) nach §21
- Entspricht den Anforderungen vom Verband Elektrotechnik (VDE)
- Lärmemission entspricht der EWG-Schallschutzrichtlinie 84/536
- Isolationsüberwachung mit Abschaltung nach Verordnung GW 308 Produktsicherheitsgesetz
- Lange Betriebszeiten durch großen Tank
- Mit Einachs-Handfahrgestell

TECHNISCHE DATEN

Antrieb	4-Takt-Benzinmotor	4-Takt-Benzinmotor
Typ	Honda GX270, mit Ölpegelüberwachung	Honda GX390, mit Ölpegelüberwachung
Leistung	5,4 kW	7,5 kW
Leistung	4 kVA/400 V und 3,7 kVA/230 V, 50 Hz	6,1 kVA/400 V und 5,2 kVA/230 V, 50 Hz
Schutzart	IP 54 (schutzisoliert)	IP 54 (schutzisoliert)
Gewicht	ab 88 kg	ab 100 kg

ZUBEHÖR

- 9008060025 Steckdosenverteiler mit Not-Aus-Schalter
- 9008120218 Kabeltrommel/Verlängerungskabel Länge 30 m



ROPOWER 70.02 Hybrid Antriebseinheit

Zum Antrieb von:

- ROGRIND 13.49 E³ Hybrid Schienenkopf-Konturschleifmaschine

DIE VORTEILE. IHR NUTZEN.

- ROBEL Supercaps im Powerpack ermöglichen das Speichern von Energieüberschuss im Schleifsteinleerlauf und geben ihn bei Lastspitzen wieder frei
- Ölpegelüberwachung mit automatischer Abstellung bei Ölmenge
- Besonders ruhiger und vibrationsarmer Motorlauf



TECHNISCHE DATEN

Antrieb	Viertaktmotor
Typ	Honda GX200
Leistung	bis zu 7,0 kW
Gesamtgewicht	ab 49,5 kg

ZUBEHÖR

- 5026930001 Entladebox
zum Entladen der Supercaps bei Wartungsarbeiten



ROPOWER 70.03 Netzteil

Zum alternativen Antrieb von Maschinen mit bürstenlosem Elektromotor:

- ROCUT 13.90 E³
- ROGRIND 13.45MD E³
- ROGRIND 13.49 E³
- ROCONVERT 72.01 E³



TECHNISCHE DATEN

Eingangsspannung	400 VAC* 50/60 Hz
Eingangsleistung	11 kW
Ausgangsleistung	10 kW
Gewicht	ab 18 kg
Länge Anschlusskabel	5 m (CEE-32A Schutzkontaktstecker)

*VAC = Volt Wechselstrom; *VDC = Volt Gleichspannung

ROPOWER 76.02 Hochdruck-Hydraulikaggregat Benzin

Zum Antrieb von:

- ROSTRESS 24.70 Hydraulischer Schienenspanner
- ROTRIM 14.10 Hydraulisches Schweißwulst-Abschergerät

DIE VORTEILE. IHR NUTZEN.

- Geringer Platzbedarf für Transport und Lagerung durch kompakte Bauweise
- Schutz der Bauteile vor Beschädigungen
- Zügige Arbeitsweise durch automatisches Umschalten aus dem Niederdruckbereich in den Hochdruckbereich
- Mechanisch codierte Anschlüsse schließen Fehlanwendung aus
- Verwendung eines zweiten Schienenspanners durch integrierte Absperrventile im Schlauchsatz



ROPOWER 76.02 – 5149900301
Tragegriffe 2-teilig – 5148930301

TECHNISCHE DATEN

	Single	Dual
Antrieb	4-Takt-Benzinmotor	4-Takt-Benzinmotor
Leistung	2,6 kW	2,6 kW
Druckversorgung	550 bar	550 bar + 670 bar
Abmessungen (L x B x H)	700 x 385 x 395 mm	700 x 385 x 395 mm
Gesamtgewicht Hydraulikaggregat (ohne Tragegriffe, ohne Schläuche)	ab 41 kg	ab 47 kg
Antrieb von	ROTRIM 14.10	ROTRIM 14.10 + ROSTRESS 24.70
Nothandpumpe	nein	ja (optional)

ZUBEHÖR

- 5088930001 Tragegriffe 4-teilig
5148930301 Tragegriffe 2-teilig



5088930001

5148930301

- 9000860451 Schlauchsatz
ROTRIM 14.10
Hydraulisches Schweißwulst-Abschergerät
5087900005 Schlauchsatz
ROSTRESS 24.70 Hydraulischer Schienenspanner
mit Peitschenschlagsicherung (höhere Sicherheit)



9000860451

5087900005

- 5088930003 Verteilerblock zum Betrieb von 2 Schienenspanner
(ROSTRESS 24.70)



5088930003

ROLIGHT 73.20 Baustellenbeleuchtungsanlage

Zur kabellosen Ausleuchtung einer Baustelle.

DIE VORTEILE. IHR NUTZEN.

- Flexibel im Einsatz
- Kabellose Lichtquelle für jeden Arbeitsbereich
- Breiter Temperatur-Einsatzbereich von -20 °C bis +40 °C
- Inkl. Akku, Ladegerät und Stativ



TECHNISCHE DATEN

LED-Leuchtdauer	4-8 h bei 100 % Leuchtkraft bis zu 16 h bei geminderter Leuchtkraft
LED Leistung	bis zu 0,03 kW
Akku	LI-ION 6 Ah, 22,2 V
Ladedauer	< 8h
Schutzart Leuchte/Akku	IP65/III
Gewicht (ohne Stativ)	3,7 kg
Abmessungen (L x B x H)	305 x 295 x 110

SICHERN MESSEN

ROCLAMP 68.05

Notlaschenverbinder



ROCLAMP 68.05 - 9806805005

Zur formschlüssigen und sicheren Verbindung von zwei Schienenenden.

Bei Schienenstößen, Brüchen und ermittelten Schienenfehlern von präventiv bis zur Reparatur. Weltweit im Einsatz.

Je nach Ort und Art der Bruchstelle kommen entweder zwei kurze oder ein langer Notlaschenverbinder zum Einsatz.

Anwendung Standardversion kurz

Zum Verbinden zweier unterschiedlicher Schienenformen durch Übergangslaschen bzw. an den Bruchstellen einer Schienenschweißung wird am Anfang und am Ende der Lasche je ein kurzer Notlaschenverbinder angebracht.

Die kurze Variante eignet sich vor allem für beengte Platzverhältnisse, z. B. bei Backenschienen, im Zungen- oder im Herzstückbereich aber auch für den Einsatz von gekröpften Laschen.

Anwendung Standardversion lang

Zum Verbinden eines Schienenstoßes im Schwellenfach reicht ein langer Notlaschenverbinder.

DIE VORTEILE. IHR NUTZEN.

Variable Einsatzmöglichkeiten

- Unterschiedliche Ausführungen für verschiedene Schienentypen
- Einsatz auch bei aluminothermischen Schweißungen unter Verwendung von gekröpften Laschen
- Einsatz auch bei festen Fahrbahnen
- EBA-Zulassung
- DB Anwenderfreigabe

Rentabilität

- Erhaltung des laufenden Bahnbetriebes dank schnellem Einbau
- Hohe Liegedauer bei verminderter Kontrollfrequenz und geringem Wartungsaufwand
- Hohe Überfahrgeschwindigkeit je nach Schienenfehler

Sicher & bedienerfreundlich

- Patentierte Sicherungsklappe (Schraubensicherung)
- Genaue Anpassung an Schienenprofil und Lasche
- Idealer Formschluss durch 3Punkt-Auflagekonzept für die entsprechende Schienen-/Laschenkombination
- Sicherung von Notlaschenverbinder und Sicherungsplatte mit gleichem Drehmoment
- Farbliche Differenzierung nach Schienenprofil
- Leichte Anwendung durch kompakte Bauform und minimalen Schotteraushub

TECHNISCHE DATEN

Long

Für Schienentyp	60E1, 54E3, 49E1 (mit jeweils geeigneter Lasche)
Zulässige Geschwindigkeit	bis zu 200 km/h, je nach Infrastrukturbetreiber
Abmessungen (L x B x H)	190 x 280 x 130 mm
Anziedrehmoment	580 Nm
Gewicht	21,5 kg (in Abhängigkeit spezifiziertes Schienenprofil)



TECHNISCHE DATEN

Short

Für Schienentyp	60E1, 54E3, 49E1 (mit jeweils geeigneter Lasche)
Zulässige Geschwindigkeit	bis 200 km/h, je nach Infrastrukturbetreiber
Abmessungen (L x B x H)	100 x 280 x 130 mm
Anziedrehmoment	580 Nm
Gewicht	11,5 kg (in Abhängigkeit spezifiziertes Schienenprofil)

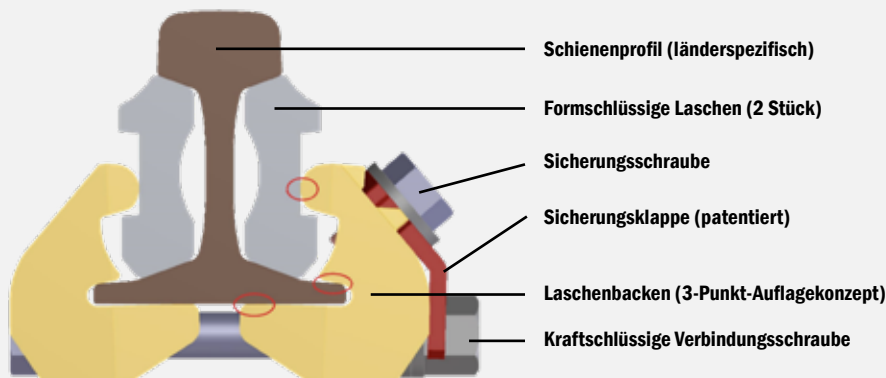


Auch lieferbar für folgende Länder:

- **Australien:** kurze und lange Variante für Schienenprofile AS53Kg, AS60Kg, AS68Kg, AS41 kg, AS47 kg
- **Belgien:** kurze Variante für Schienenprofile 50E2, 50E2T1, 60E1
- **Dänemark:** kurze Variante für Schienenprofile 60E1, 45E2
- **Deutschland:** kurze und lange Variante für Schienenprofil 50E6, 54E1, 60E2
- **Frankreich:** kurze und lange Variante für Schienenprofile 49E1, 60E1, 54E3, kurze Variante für Schienenprofil S41-R10
- **Großbritannien:** kurze und lange Variante für Schienenprofile BS113A, 60E1, 49E1, 39E1
- **Neuseeland:** lange Variante für Schienenprofile OT50 (NZ50kg), 91lb NZR, AS50kg, IRS 52 kg, 48,5 kg
- **Litauen:** kurze Variante für Schienenprofil R65

Die aufgeführten Notlaschenverbinder sind nicht für Rillenschienen geeignet. Bei Fragen zu weiteren Notlaschenverbindern oder Ihre spezielle Schienen-/Laschenkombination wenden Sie sich bitte an Ihre/n ROBEL-Ansprechpartner/-in.

Schematische Darstellung Notlaschenverbinder in Einbaulage:



Intelligente Schrauben von Staytite:

- Zur kontinuierlichen digitalen Überwachung der Vorspannkraft
- Optimales mechanisch-digitales Produkt für eine effiziente, wirtschaftliche und sichere Gleiswartung
- Intelligente Schrauben sind exklusiv für ROBEL-Notlaschenverbinder erhältlich



ZUBEHÖR

9002501790 Drehmomentschlüssel mit Einstellskala automatisch auslösend Anzugswert 130 – 650 Nm Antriebsvierkant 3/4 Zoll Gewicht ab 2,9 kg mit Einstecknarre umschaltbar
9002501120 Schraubkopf SW 38 bzw. SW 41 6-Kant Steckschlüssel-Einsatz Antriebsvierkant 3/4 Zoll

9002001601 Intelligente Schraube: die Schraube wird angezogen, bis die LED des Sensors entsprechend aufleuchtet. Für die Fernüberwachung der Vorspannkraft sind ein Gateway und ein Tablet erforderlich. Diese können direkt bei Staytite bestellt werden: staytite-rail.com/intelligent-bolts
9001200131 Flachlasche FL30a, für Schienenprofil 60E1 (für Ausf. 4 und 5 geeignet)
9001201119 Flachlasche FL14a, für Schienenprofil 54E3 (für Ausf. 4 und 5 geeignet)
9001200129 Flachlasche FL41/49, für Schienenprofil 49E1 (für Ausf. 4 und 5 geeignet)

MESSGERÄTE

ROMEAS 82.05 Pfeilhöhen-Messgerät

Zum Ausmessen von Gleisbögen.

- Nicht profilfrei
- Zwei Haltewinkel in Alu-Ausführung mit Libelle
- 50 m Sehne/Nylonseil
- Mit Maßstab
- Komplet in Kunstledertasche
- Gewicht 2,6 kg



ROMEAS 82.06 Pfeilhöhen-Messgerät

Zur leichten Überprüfung und Ermittlung der Pfeilhöhenwerte im Gleisbogen.

- Profilfrei
- Verwendbar für alle gebräuchlichen Schienenformen
- Messsehne je nach Schienenhöhe sowie in der Seitenrichtung verstellbar
- Einfache Befestigung am Schienenfuß
- Bestehend aus 2 Stück Spannklemmen mit Seiltrommel und 50 m Sehne/Nylonseil
- Komplet in Kunstledertasche
- Gewicht 4,3 kg



ROMEAS 82.07 VIG 1300 Visier- und Nivelliergerät

Optisches Messgerät zum Ermitteln von Längshöhen, Gleishöhen und des Weichennivellements.

DIE VORTEILE. IHR NUTZEN.

Ergonomie & Präzision

- Hochwertige Optik mit Kippvorrichtung
- Stabiles Dreibeinstativ mit praktischer Schnellfixierung und Röhrenlibelle zur Ausrichtungskontrolle
- Teilbarer Zielstab mit Libelle zur Ausrichtung und Transporthalterung
- Gespiegelte Dosenlibelle
- Mit Skala zur Anzeige des Drehbereichs
- Aufrechtes Bild



TECHNISCHE DATEN

Optik		
Höhenverstellbar		+ 50 mm
Kippbereich		± 40 ‰
Aufrechtes Bild		
Fernrohrvergrößerung		24-fach
Kürzeste Zielweite		< 0,5 m
Drehbereich		mit Feintrieb 360°
Zielstab		
Messskala		mit mm/E-Teilung
Messbereich der Grundskala		± 800 mm
Messbereich des verschiebbaren Höhenreiters		+150 mm bis -100 mm
Gesamtgewicht		10,3 kg

ZUBEHÖR

Aufsatz für Rillenschiene

ROMEAS 82.11 SQUARE Gleiswinkel



Zum Ausrichten von Schwellen.

DIE VORTEILE. IHR NUTZEN.

- Doppelschenklig
- In robuster Alu-Konstruktion
- Mit Innen- und Außenanschlag
- Von Schiene zu Schiene isoliert

TECHNISCHE DATEN

	Starre Ausführung	Zerlegbare Ausführung	Ausführung für Weichenzungen
Abmessung (L x B)	1700 x 1400 mm	1700 x 700 mm	800 x 600 mm
Gewicht	3,6 kg	3,2 kg	1,8 kg

ROMEAS 83.07 RCA Analoges Weichenspur- und Überhöhungsmessgerät

Für alle gängige Messpunkte in Weichen und Gleisen.

DIE VORTEILE. IHR NUTZEN.

- Modularer Aufbau und geringes Gewicht
- Für verschiedene Spurweiten erhältlich
- Von Schiene zu Schiene isoliert
- Ausstattungsoptionen für zusätzliche Funktionen verfügbar
- DB Anwenderfreigabe



TECHNISCHE DATEN

Spurweite	1435 mm (1415 mm bis 1475 mm)
Leitweite	1385 mm bis 1405 mm
Radlenker-Leitflächenabstand	1345 mm bis 1361 mm
Rillenweite	30 mm bis 82 mm
Querhöhe	-30 mm bis +200 mm
Gewicht	2,5 kg

Weitere Spurweiten auf Anfrage.

ZUBEHÖR

Wechselbare Messbolzen
Fiberglas-Ausführung (vollisoliert)
Teilbare Ausführung für Spurweiten ≥ 1435 mm
Ausführung für Rillenschienen ≥ 20 mm
Prüfadapter für Weichenzungen (Lehren 1/2)

DB-Prüfadapter für Weichenzungen (Lehren 1/2/2-19/2-21)
Messeinheit für die Herzstückspitzenneigung
Radlenkerhöhenmesseinheit
Transportrucksack für teilbare Geräte
Stabiler, gepolsterter Transportkoffer

ROMEAS 83.15 POINT Gleis-Fixpunktmessgerät

Zum Vermessen der Abstände vom Festpunkt zum Signalmast, Betonmauern etc., sowie zur Überprüfung einzelner Höhenwerte mit einer entsprechenden Messlatte.

DIE VORTEILE. IHR NUTZEN.

- Selbsthaftend durch Magnete an der Schiene
- Exakte Position über eine Libelle einstellbar

TECHNISCHE DATEN

Gewicht	1,2 kg
---------	--------



ROMEAS 83.18 MK150 Stoßlückenmesskeil

Für die Abstandsmessung zwischen zwei aneinanderstoßende Schienen und zur Zungenprüfung nach DB-Richtlinie 821.2005.

- Aluminium
- Mit Mess-Skala

TECHNISCHE DATEN

Messbereich	1 mm bis 15 mm
Gewicht	0,1 kg



ROMEAS 83.18 MK150 - 8008318001

ROMEAS 83.20 GG718 Backenschienen- und Weichenzungenprüflehre

Zur ordnungsgemäßen und sicherheitsrelevanten Überprüfung und Vermessung der Verschleißstellen im Zungenbereich der Weiche.

Die GG718 ist in der Standardvariante (Lehre 1/2) und in der DB-Variante (Lehre 1/2/2-19/2-21) lieferbar.

- Von Schiene zu Schiene isoliert
- Mit Fühlerlehre \varnothing 4 mm
- Lehre 1/2
- Lehre 1/2/2-19/2-21 (DB)
- DB Anwenderfreigabe

TECHNISCHE DATEN

Gewicht	1,4 kg
---------	--------



ROMEAS 83.20 GG718 - 8008320001

ROMEAS 83.37 RCS Analoges Spur- und Überhöhungsmessgerät

Für alle gängigen Spur- und Überhöhungsmessaufgaben.

DIE VORTEILE. IHR NUTZEN.

- Modularer Aufbau und geringes Gewicht
- Für verschiedene Spurweiten erhältlich
- Von Schiene zu Schiene isoliert
- Ausstattungsoptionen für zusätzliche Funktionen verfügbar
- DB Anwenderfreigabe



TECHNISCHE DATEN

Spurweite	1435 mm (1415 mm bis 1500 mm)
Querhöhe	-30 mm bis +200 mm
Gewicht	2,5 kg

Weitere Spurweiten auf Anfrage.

ZUBEHÖR

Wechselbare Messbolzen
Fiberglas-Ausführung (vollisoliert)
Teilbare Ausführung für Spurweiten ≥ 1435 mm
Transportrucksack für teilbare Geräte
Stabiler, gepolsterter Transportkoffer

ROMEAS 83.50 RCAD Digitales Weichenspur- und Überhöhungsmessgerät

Für alle gängigen Spur- und Überhöhungsmessaufgaben in Gleisen und Weichen.

DIE VORTEILE. IHR NUTZEN.

- Präzises digitales Messen @ 0.1 mm Auflösung
- Zentrales Display mit beleuchteter Messwertanzeige
- Von Schiene zu Schiene isoliert
- Ausstattungsoptionen für zusätzliche Funktionen verfügbar
- DB Anwenderfreigabe



TECHNISCHE DATEN

Spurweite	1435 mm (1367 mm bis 1475 mm)
Querhöhe	+/- 225 mm
Rillenweite	20 – 128 mm
Leitweite	1347 – 1455 mm
Radlenkerleitflächenabstand	1327 – 1435 mm
Gewicht	2,5 kg

Weitere Spurweiten auf Anfrage.

Option: Mit Bluetooth-Funktion

Bei der Bluetooth-Variante können die angezeigten Werte anschließend entweder im internen Gerätespeicher gesichert, oder – bei bestehender Bluetooth-Verbindung – an ein gekoppeltes Endgerät übermittelt werden.

ZUBEHÖR

Wechselbare Messbolzen
Fiberglas-Ausführung (vollisoliert)
Teilbare Ausführung (lieferbar für Spurweite 1435mm)
Prüfadapter für Weichenzungen (Lehren 1/2)
DB-Prüfadapter für Weichenzungen (Lehren 1/2/2-19/2-21)
Messeinheit (analog) für die Herzstückspitzenneigung
Rillentieftiefenmesseinheit (analog)
Radlenkerhöhenmesseinheit (analog)
Stabiler, gepolsterter Transportkoffer
Transportrucksack für teilbare Geräte

Bluetooth-Upgrade
Breite Messbasen MB1100 und/oder MB1800

Option: Bluetooth-Upgrade

Mit der Bluetooth-Version können die angezeigten Messwerte entweder im internen Gerätespeicher erfasst oder direkt an ein gekoppeltes Smart-Gerät zur weiteren Verarbeitung und Speicherung übertragen werden.
Unterstützte Betriebssysteme: Android, iOS, Windows.

ROMEAS 83.87 PLAT Lichtraumprofil-Messgerät

Zur Abstandsmessung von Gleismitte bis Bahnsteig (Rampe) und zur Höhenmessung ab Schienenoberkante bis Bahnsteigkante, inklusive Spurweiten- und Querhöhenmessung.

DIE VORTEILE. IHR NUTZEN.

- Von Schiene zu Schiene isoliert
- Ausgestattet mit zwei Messleisten (700 mm und 1200 mm Höhe zur Bahnsteigkante)
- Aufbewahrung der Höhenmessleisten im Tragrohr



TECHNISCHE DATEN

Spurweite	1435 mm (-10 mm bis +40 mm)
Waagrecht	von Gleisachse 0 mm bis 2050 mm
Senkrecht	von SO 0 mm bis 1200 mm
Überhöhung	-30 mm bis +200 mm
Gewicht	5,5 kg

Weitere Spurweiten auf Anfrage.

ZUBEHÖR

Transport- und Aufbewahrungskoffer

ROMEAS 85.01 SKM Schienenkopf-Verschleiß-Messgerät

Zur Bestimmung der senkrechten und seitlichen Abnutzung von Schienenprofilen.

Verfügbar in den Varianten SKM 1 und SKM 2. SKM ist skaliert und voreinstellbar für verschiedene Schienenprofile. Andere oder zusätzliche Schienenprofile sind auf Anfrage lieferbar.

DIE VORTEILE. IHR NUTZEN.

- Robuste Aluminiumguss-Ausführung mit Haftmagnet
- Inklusive handlichem Plastikkoffer
- Auslegung für weitere Schienenprofile möglich
- DB Anwenderfreigabe



TECHNISCHE DATEN

	SKM1	SKM2
Standardprofile	49E5, 54E4, 60E2	49E5, 54E4, 60E2
seitliche Messschieber	1	3
Messbezug zur Schienenmittelachse	45°	22,5°, 45°, 67,5°
Gewicht	1,2 kg	1,5 kg

ROMEAS 85.02 MP Messpunkttaster

Zur Bestimmung der Referenzpunkte L + L1 im Rahmen der schweißtechnischen Aufarbeitung von Weichen und Kreuzungen.

- Oberfläche verzinkt
- für Schienen 49E1, 54E3, 60E1
- Sonderausrüstung für andere Schienenprofile
- Gewicht 0,6 kg



ROMEAS 85.05 Schienen-Längenmessrad

Für Längenmessungen von Schienenabschnitten

Für Schienenprofile 49E1, 54E3, 60E1

DIE VORTEILE. IHR NUTZEN.

- Lieferbar in den Messtoleranzen „Standard“ (unter 0,05 %) und „Präzision“ (unter 0,02 %)
- Zählwerk über dem Laufrad (zählt auch rückwärts)

TECHNISCHE DATEN

Messbereich	bis 10000 m
Raddurchmesser	318,5 mm = 1 m Umfang
Gewicht	5,5 kg

ZUBEHÖR

Transport- und Aufbewahrungskoffer



ROMEAS 85.07 SA75 Gleisabstandsmessgerät

Zur Überprüfung und Kontrolle der Gleislage zum Festpunkt am Fahrleitungsmast oder Nachbargleis.

DIE VORTEILE. IHR NUTZEN.

Gleisabstands- und Höhenmaße zum Festpunkt können exakt und präzise in einem Messvorgang festgestellt werden.

Bemerkung: Bei Festpunktmessung zur Gleismitte ist die halbe Spurweite eingerechnet.



TECHNISCHE DATEN

Messbereich	messbarer Abstand 1250 mm bis 4262 mm
Messbare Höhe	bis 700 mm
Gewicht	6,5 kg

ZUBEHÖR

Transport- und Aufbewahrungskoffer

ROMEAS 85.20 Schienen-Haftthermometer

Zur Messung der Schienen-Solltemperatur für einen Längenausgleich im Zuge der Schienenneutralisierung vor dem Verbindungsschweißen.

DIE VORTEILE. IHR NUTZEN.

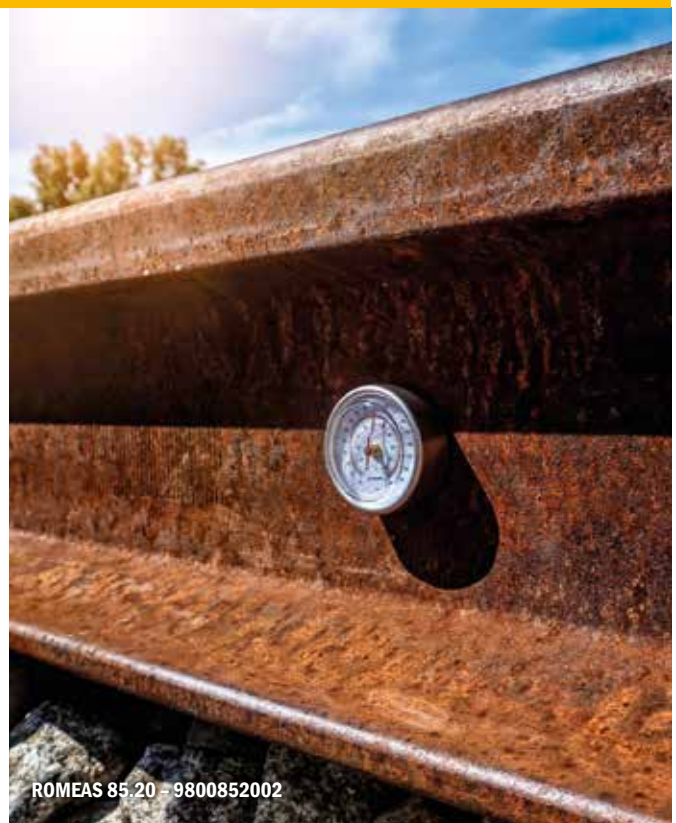
- Rund mit Haftmagnet
- Ziffernblatt weiß mit gut sichtbarer Skala

TECHNISCHE DATEN

Nenngröße	40 mm
Messbereich Celsius	-30 / +70 °C
Messbereich Fahrenheit	-20 / +160 °F
Gewicht	0,07 kg

ZUBEHÖR

Schraubdeckeldose (Ø 46 x 23 mm)



Die hier aufgeführten digitalen Messsysteme sind auf Anfrage über unseren ROBEL Holding Partner „Vogel & Plötscher“ lieferbar.

ROMEAS 83.40 MESSREG PTP II Manuelles Weicheninspektionssystem

Digitales Messsystem zur punktuellen Messung und Bewertung von Weichen und Gleisabschnitten.

DIE VORTEILE. IHR NUTZEN.

- Digitales Messsystem
- Ausgestattet mit 8" Outdoor-Tablet (Windows OS)
- Anwenderfreundliche Software mit menügeführten Messablauf
- Erfassung der Messpunkte per Tastendruck
- Automatische Speicherung und direkte Ergebnisanzeige (inkl. Toleranzverletzungen)
- DB Anwenderfreigabe
- Erfüllt Anforderungen EN 13484-4:2011
- Fahrbarer Messuntersatz „WeichenCaddy II“ (Option)



ROMEAS 83.40 MESSREGPTP II

MESSPARAMETER

- Spurweite
- Rillenweite
- Leitweite
- Radlenkerleitflächenabstand
- Querhöhe
- Verwindung
- Abgeleitete Größen
- Zungenprüfungen

ROMEAS 83.41 MESSREG CDM Fahrbares Gleis- und Weicheninspektionssystem

Ganzheitliche Messung (inkl. sofortiger Auswertung) von Weichen und Gleisen mit automatisch-kontinuierliche Datenerfassung alle 5 mm.

DIE VORTEILE. IHR NUTZEN.

- Digitales Messsystem
- Menügeführter Messablauf mit Darstellung des Messfortschritts und aktueller Messwerte in Echtzeit
- Automatische Speicherung und direkte Ergebnisanzeige (inkl. Toleranzverletzungen)
- Kommentarfunktion zum positionsgenauen Vermerken baulicher Besonderheiten oder Gleismängel während des Messprozesses
- Ausstattung mit leistungsstarkem 10"-Outdoor-Notebook und umfangreichem Software-Paket
- DB Anwenderfreigabe
- Erfüllt Anforderungen EN 13484-4:2011



ROMEAS 83.41 MESSREGCDM

MESSPARAMETER

- Spurweite
- Rillenweite
- Rillentiefe (optional)
- Leitweite
- Radlenkerleitflächenabstand
- Querhöhe
- Verwindung
- Abgeleitete Größen
- Zungenprüfungen
- Weg
- GPS (optional)

Die hier aufgeführten digitalen Messsysteme sind auf Anfrage über unseren ROBEL Holding Partner „Vogel & Plötscher“ lieferbar.

ROMEAS 84.15 MESSREG CTS II **Fahrbares Gleismesssystem**

Ganzheitliche Messung von Gleisen mit automatisch-kontinuierlicher Datenerfassung alle 100 mm.

DIE VORTEILE. IHR NUTZEN.

- Digitales Messsystem
- Numerisch grafische Darstellung der Messwerte und des Messfortschritts in Echtzeit
- Kommentarfunktion zum positionsgenauen Erfassen von Ereignissen und Gleismängeln.
- Ausgestattet mit 10“-Outdoor-Tablet (Windows OS)
- Erfüllt Anforderungen EN 13484-4:2011

MESSPARAMETER

- Spurweite
- Querhöhe
- Verwindung
- Weg
- GPS (optional)



ROMEAS 85.11 RMF 1100 **Fahrbares Riffelmesssystem**

Automatisch-kontinuierliche Erfassung des Längsprofils von linker und rechter Schiene (simultan) vor/nach der Schienenbearbeitung

DIE VORTEILE. IHR NUTZEN.

- Digitales Messsystem
- Bewertung von Schweißstößen
- Abnahme von Reprofilierungsarbeiten
- Numerisch grafische Darstellung der Messwerte und des Messfortschritts in Echtzeit
- Kommentarfunktion zum positionsgenauen Erfassen von Ereignissen und Gleismängeln.
- Ausgestattet mit 10“-Outdoor-Notebook und anwenderfreundlichem Messprogramm mit integrierter Datenauswertung
- DB Anwenderfreigabe
- Erfüllt Anforderungen EN 13231-2:2020

MESSPARAMETER

- Schienenlängsprofil (Riffel) im Wellenbereich 10 – 1000 mm
- Überprüfung von Schweißstößen
- Weg



Die hier aufgeführten digitalen Messsysteme sind auf Anfrage über unseren ROBEL Holding Partner „Vogel & Plötscher“ lieferbar.

ROMEAS 85.12 RM 1200D Manuelles Riffelmesssystem

Zur Erfassung des Schienenlängsprofils und Schweißstoßkontrolle (Messabschnitt = 1200 mm) vor/nach Schienenbearbeitung

DIE VORTEILE. IHR NUTZEN.

- Digitales Messsystem
- Bewertung von Schweißstößen
- Nachweis und Abnahme von Reprofilierungsarbeiten
- Numerisch grafische Darstellung der Messwerte und der Ergebnisse
- Ausgestattet mit 8“-Outdoor-Tablet (Windows OS) und anwenderfreundlichem Messprogramm mit integrierter Datenauswertung
- DB Anwenderfreigabe
- Erfüllt Anforderungen EN 13231-2:2020



MESSPARAMETER

- Schienenlängsprofil (Riffel) im Wellenbereich 10 – 1000 mm
- Überprüfung von Schweißstößen
- Weg

ROMEAS 85.15 RM 150HR Messsystem für die Schienenoberflächenqualität

Automatische Messung und Bestimmung der Schienenoberflächenqualität (Index QI) vor/nach Schienenbearbeitung

DIE VORTEILE. IHR NUTZEN.

- Digitales Messsystem
- Hochgenaue Datenerfassung mit Messauflösung 0,1µ
- Numerisch grafische Darstellung der Messwerte und der Ergebnisse
- Qualitätsnachweis der Schienenfahrfläche gemäß Qualitätsindex [QI] zur Abnahme von Reprofilierungsarbeiten
- Ausgestattet mit 8“-Outdoor-Tablet (Windows OS) und anwenderfreundlichem Messprogramm mit integrierter Datenauswertung.
- DB Anwenderfreigabe
- Erfüllt Anforderungen EN 13231-2:2020



MESSPARAMETER

- Schienenoberflächenqualität [QI]

Die hier aufgeführten digitalen Messsysteme sind auf Anfrage über unseren ROBEL Holding Partner „Vogel & Plötscher“ lieferbar.

ROMEAS 85.08 PML Laserbasiertes Querprofilmesssystem

Automatische Erfassung (inkl. Auswertung) des Schienenquerprofils vor/nach Schienenbearbeitung.

DIE VORTEILE. IHR NUTZEN.

- Laserbasierte Erfassung des Schienenquerprofils
- Ermittlung des Mengenabtrags
- Echtzeit-Erfassung und Auswertung in wenigen Sekunden
- Vergleich des Ist-Profiles zu vielen verschiedenen Schienensollprofilen
- Vergleich von Messungen vor/nach Schienenbearbeitung
- Entspricht DIN EN 13231-2:2020
- Integrierbar in Bearbeitungsmaschinen
- Für Vignolschienen (Variante V)
- Option: Upgrade für Rillenschienen (Variante VG)
- Spurweitenunabhängiger Einsatz



MESSPARAMETER

- Schienenquerprofil
- Metallabtrag

ROMEAS 85.16 RSCM Schienenfehler-Prüfsystem

RSCM ist ein innovatives Prüfsystem zur Identifizierung und Bewertung von Schienenfahrflächen-Fehlern (z. B. Head Checks, Squats, Risse).

DIE VORTEILE. IHR NUTZEN.

- Erkennung und Bewertung von Schienenfehlern bis zu einer Tiefe von 7 mm
- Einzigartige Technologie auf Basis der Magnetfluss-Leckprüfung
- Automatisch-kontinuierliche Messung
- Analyse des gesamten Schienenkopfs
- Einfache und sofortige Datenauswertung per „Heatmap“
- Ideale Ergänzung zur Ultraschallmessung
- DB Anwenderfreigabe
- Entspricht EN 61000-6-4:2017



PRÜFERGEBNISSE

- Position und Größe/Tiefe von oberflächennahen Schienenfehlern

Kalibrierung und Reparatur

Messgeräte sind gemäß den gültigen Vorschriften und im Sinne der Betriebssicherheit in regelmäßigen Abständen zu überprüfen und zu kalibrieren.

Ihr Ansprechpartner für Kalibrierung und Reparatur von Messgeräten und -systemen:

Vogel & Plötscher GmbH & Co. KG, Geldermannstraße 4, 79206 Breisach, Tel. +49 7667 94 61 00, E-Mail. info@voploe.de

Neben unseren weltweiten Ansprechpartnern erhalten Sie weitere Produktinformationen über ROBEL Bahnbaumaschinen GmbH www.robел.com oder Vogel & Plötscher GmbH & Co. KG www.vogelundploetscher.de.

GERÄTE WERKZEUGE



ROTOOL Eject 69.16

Hakenschrauben-Ausdrückwerkzeug

ROTOOL 68.03 Schienenkippergerät

Zum manuellen Kippen von allen gebräuchlichen Schienentypen.

- Für alle Schienen bis zu einem Gewicht von 65 kg/m
- Abmessungen (L x B x H) 1300 x 140 x 35 mm
- Gewicht ab 6 kg



ROTOOL 68.03 - 9891551001

ROTOOL 69.01 Durchtreiber

Ausführungen:

- 9800690290 lange Ausführung 290 mm, Ø 15mm (zylindrisch), ab 1,8 kg
- 9800690001 kurze Ausführung 210 mm, Ø 16 mm (zylindrisch), ab 1,4 kg
- 9800690005 Stiel für Oberbaudurchtreiber (Hickory Holz)



ROTOOL 69.02 Brechstange

Ausführungen:

- 9002500087 mit Nagelziehkerbe und Spitze, L=1250 mm, Ø 30 mm, ab 6,2 kg
- 9002500088 mit Schneide und Spitze, L=1500 mm, Ø 30 mm, ab 8,0 kg
- 9806902001 mit Kugel und Spitze, L=1800 mm, Ø 30 mm, ab 10,1 kg



ROTOOL 69.03 Schonhammer

- Zum Einrichten von Schienen in die Rippenplatten und Einschlagen von Kunststoffdübeln in Betonschwellen
- Mit verschleißfesten, auswechselbaren Kunststoffeinsätzen

Ausführungen:

- 9002500089 Schonhammer Ø 100 mm, ab 5,3 kg
- 9002500112 Schonhammer Ø 125 mm, ab 7,2 kg
- 9002501191 Stiel für Hammer (Hickory Holz)



ROTOOL 69.04 Gleisschwungramme

- Einsatz für 4 Personen
- Verschleißfeste, auswechselbare Kunststoffeinsätze

Ausführungen:

9800690004 Gleisschwungramme, ab 103 kg



ROTOOL 69.05 Stopf-Spitzhacke

Ausführungen:

8006905001 Stopf-Spitzhacke mit Stiel, ab 4,3 kg
9002500092 Stopf-Spitzhacke ohne Stiel, ab 3,75 kg
9002500093 Stiel für Stopf-Spitzhacke



ROTOOL 69.06 Schwellenhammer

- Geschmiedet mit ovalem Auge

Ausführungen:

9002501193 Schwellenhammer 5 KG, ab 5,5 kg
9002501194 Schwellenhammer 6 KG, ab 6,5 kg
9002501195 Schwellenhammer 8 KG, ab 9 kg



ROTOOL 69.07 Schottergabel

Ausführungen:

8006907001 Schottergabel (9-zinkig) mit Stiel, ab 2,7 kg
9002500095 Schottergabel (9-zinkig) ohne Stiel, ab 1,8 kg
9002500109 Gabelstiel



ROTOOL 69.08 Weichen-Montierhebel

- Zur Montage und Demontage von Spannbügeln Ssb2, Ssb3 und Ssb4

Ausführungen:

9800690003 Montierhebel, ab 6 kg



ROTOOL 69.09 Schaufel aus Stahlblech

Ausführungen:

- 8006909001 Schaufel Stahlblech mit Stiel, ab 1,9 kg
- 9002500098 Schaufel Stahlblech ohne Stiel, ab 1,1 kg
- 9002500109 Schaufelstiel



ROTOOL 69.10 Weichenbesen

- Weichenbesen mit Polypropylen-Einsatz
- Optional: Eiskratzer-Aufsatz (zur Selbstmontage)

Ausführungen:

- 8006910002 Weichenbesen mit Stiel ohne Eiskratzer, ab 1,9 kg
- 5169100100 Eiskratzer ohne Stiel, ab 1,1 kg



ROTOOL 69.11 Dechsel

Ausführungen:

- 8006911001 Flachdechsel 85 mm mit Stiel, ab 1,4 kg
- 9002500120 Flachdechsel 85 mm ohne Stiel, ab 1,1 kg
- 9002500120 Stiel für Dechsel



ROTOOL 69.12 Kaltschrotmeißel

Ausführungen:

- 9002500103 Kaltschrotmeißel mit Holz-Stiel
L= 600 mm, ab 1,9 kg
- 9002500104 Kaltschrotmeißel ohne Stiel
- 9002500139 Stiel (Holz) für Kaltschrotmeißel



ROHORN 69.13 Einklang-Signalhorn

- „Rufhorn“

Ausführungen:

- 9800690013 Einklang-Signalhorn
9800690151 auswechselbares Mundstück (Kunststoff)



ROSIGN 69.14 SH 2 Haltscheibe

Rechteckig (440 x 550 mm), rot mit weissen Rand

- 9002002107 Haltscheibe ohne Halterung
9002007862 Haltscheibe, reflektierend,
ohne Halterung
9002002293 Halterung für Haltscheibe,
wird an der Schiene befestigt
9000800249 Halterung für Haltscheibe,
wird an der Schiene befestigt,
geeignet für 2 Stück SH2 Scheiben
(mit Aufnahme für Warnblinkleuchte)



ROHORN 69.15 Mehrklang-Signalhorn

Ausführungen:

- 9800690015 Mehrklang-Signalhorn, ab 0,8 kg
9800690151 auswechselbares Mundstück (Kunststoff)



ROTOOL 69.16 Hakenschrauben-Ausdrückwerkzeug

**Zur Demontage von festgerosteten
Hakenschauben aus Rippenplatten.**

- 8006916001 Hakenschrauben-Austreiber



ROTOOL 69.18 Ausdrehhülse

Zum Herausdrehen abgerissener Schwellenschrauben.

Leicht ausdrehbar mit T-Schlüssel, Schlagschrauber, oder Schraubmaschine.

- Aufnahme SW 39
- Profil-Innendurchmesser 17,5 mm
- Aussendurchmesser 26 mm

Ausführungen:

- 8338950101 Ausdrehhülse für Holzschwellenschraube – kurz (L = 110 mm)
- 8338950180 Ausdrehhülse für Holzschwellenschraube – lang (L = 150 mm)



ROLIFT 69.20 Schwellenhebegerät

Zum Anheben von tieferliegenden Schwellen bei der Gleismontage.

- Einhängeteil für Rippenplatten (K-Bau) und für Schwellenschrauben (W-Bau)
- Abmessungen (L x B x H) 1040 x 60 x 190 mm
- Gewicht ab 4 kg

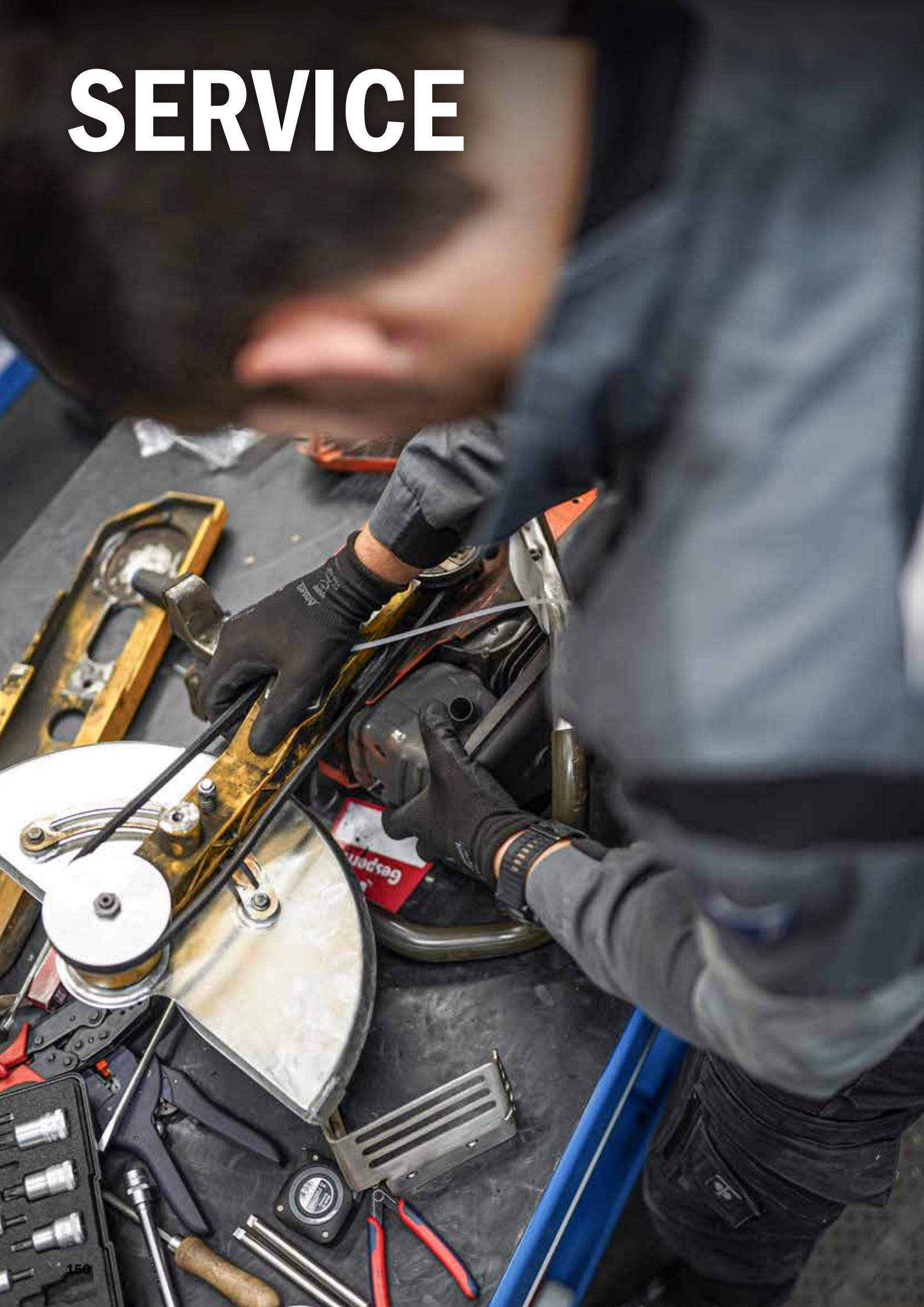


Drehmomentschlüssel

- 9002501218 Anzugswert 50 – 320 Nm
- 9002501790 Anzugswert 130 – 650 Nm
- 9002501248 Anzugswert 400 – 1000 Nm



SERVICE



Was bedeutet guter Service?

Zuverlässige Einsatzbereitschaft moderner Bahnbaumaschinen und -geräte ist eines der wichtigsten Kriterien für den wirtschaftlichen Betrieb. Störungsfreies Arbeiten und ein langer Verfügbarkeitszeitraum reduzieren Standzeiten und Kosten. Präventive Instandhaltung sorgt für hohe Funktionsicherheit und minimiert Folgeschäden.

Guter Service garantiert lange Lebensdauer und Werterhalt und ist somit die Voraussetzung für den effektiven und ökonomischen Einsatz von Maschinen.

Mit dem Kauf eines ROBEL Produktes erhalten Sie nicht nur ein qualitativ hochwertiges Fabrikat, sondern auch einen verlässlichen Service-Partner.



ROBEL bietet neben der fachkundigen Beratung auch eine breite Palette an Serviceleistungen, damit Sie Ihre Aufgaben langfristig erfolgreich durchführen können:

- **Reparatur und Instandhaltung unter Verwendung gütegeprüfter Originalteile**
- **Umbau- und Anpassungsarbeiten**
- **Schadensfeststellungen**
- **Original Ersatz- und Verschleißteile**
- **Maschinenvorfürungen**
- **Telefonische Beratung**
- **Schulungen von Bedienern und Werkstattpersonal**

ROBEL Service steht für Termintreue, ein gutes Preis-Leistungsverhältnis und flexible, unbürokratische Unterstützung ein ganzes Produktleben lang.

Nutzen Sie unsere Service-Angebote und damit das volle Potenzial Ihrer Maschine.



servicemw@robel.com



ROBEL Service Schulungen für Sie

Werkstatt-Onlineschulung

Digitales Training in der digitalen ROBEL Werkstatt

Werkstatt-Basisschulung

Schulung durch qualifizierte ROBEL Mitarbeiter

Werkstattschulung ROWRENCH 30.73PSM

Schulung zum Thema Präzisionsschraubmaschine

servicemw@robel.com

ROBEL NETZWERK WELTWEIT

NORD- & MITTELAMERIKA

Kanada

ROBEL North America Corporation
Chris Drew
254 Fernwood Ave, Edison, NJ 08837, USA
+1 732 662 5671
chris.drew@robels.us

Mexiko

ROBEL North America Corporation
Chris Drew
254 Fernwood Ave, Edison, NJ 08837, USA
+1 732 662 5671
chris.drew@robels.us

USA

ROBEL North America Corporation
Chris Drew
254 Fernwood Ave, Edison, NJ 08837, USA
+1 732 662 5671
chris.drew@robels.us

Belize, Costa Rica, El Salvador, Guatemala, Honduras, Nicaragua, Panama

ROBEL North America Corporation
Chris Drew
254 Fernwood Ave, Edison, NJ 08837, USA
+1 732 662 5671
chris.drew@robels.us

SÜDAMERIKA

Argentinien

Mapekorep S.A.
Peter Korger
Cerrito 1266, 2' Piso Of. 9, Buenos Aires
Argentinien
+54 11 4816 0205
info@mapeko.com.ar

Brasilien

Plasser do Brasil Comercio Industria
e Representacoes Ltd.
Victor Loureiro Araújo
Rua Campo Grande 3050,
23070-000 Rio de Janeiro, Brasilien
+55 21 3470 7800
diretoria@plasser.com.br

Chile

IBD-TYMA Tecnología y Maquinaria Ltda.
Guido Goyeneche
Seminario 138, Providencia, Santiago, Chile
+56 2 2222 9633
ggoyeneche@ibd-team.com

Kolumbien

RP AGENCIAS Y SERVICIOS TECNICOS S.A.S.
Rodolfo Prieto
Calle 81 No 7-66, apto 401
110221 Bogotá, Kolumbien
+57 315 298 0011 | +53 300 570 2014
r.prieto@pinzprieto.com

Peru

Global Support Systems S.A.
Gonzalo Arrieta
Urb. Huertos de Villena #342, Pachacamac
Lima 19, Peru
+51 136 73550
ventas@gss-peru.com

Uruguay

Potencia S.R.L.
Rafael Crespo Martí
Ambrosio Velazco 1589
11400 Montevideo, Uruguay
+598 26 142 407
potencia@me.com

EUROPA

Belgien

Rail & Road Service SPRL
Olivier Saucez
Avenue des Cottages 19, 4900 Spa, Belgien
+32 474 770 527
saucez@rail-road-service.com

Bulgarien

KT TRADE EOOD
Vladislav Gyurchev
20, Frederic Joliot Curie str., Floor 3,
Office 302, Izgrev zh. k., 1113 Sofia, Bulgarien
+359 88 467 7044
office@kttrade.bg

Dänemark

Plasser Scandinavia AS
Mikael Gustafsson
Lyngbyvej 421, 2820 Gentofte, Dänemark
+47 90 99 81 29
mg@plasser.no

Deutschland

Deutschland Nord

ROBEL Bahnbaumaschinen GmbH
Ulf Konecny
Industriestraße 31, 83395 Freilassing
Deutschland
+49 8654 609 549
Ulf.Konecny@robels.com

Deutschland Ost

ROBEL Bahnbaumaschinen GmbH
Dominic Müller
Industriestraße 31, 83395 Freilassing
Deutschland
+49 151 16985803
dominic.mueller@robels.com

Deutschland Ost

ROBEL Bahnbaumaschinen GmbH
Gerd Vogt
Industriestraße 31, 83395 Freilassing
Deutschland
+49 151 18856189
Gerd.Vogt@robels.com

Deutschland Süd

ROBEL Bahnbaumaschinen GmbH
Josef Rogl
Industriestraße 31, 83395 Freilassing
Deutschland
+49 151 18862828
Josef.Rogl@robels.com

Deutschland West

ROBEL Bahnbaumaschinen GmbH
Phillip Kannewurf
Industriestraße 31, 83395 Freilassing
Deutschland
+49 151 17112254
Phillip.Kannewurf@robels.com



Estland/Lettland/Litauen

Railmaster OÜ
Kristjan Kaunissaare
Saha tee 11, 74201 Loo, Harjumaa, Estland
+372 523 8866
kristjan.kaunissaare@railmaster.ee

Finnland

Ratanaula Oy
Mika Mankinen
Lehmustie 3B8, 11910 Riihimäki, Finland
+358 40 566 2630
mika@ratanaula.fi

Frankreich

ROBEL France SAS
Nils Vögeding
52 rue de la gare, 68520 Burnhaupt le Haut
Frankreich
+33 3 89 82 59 92
contact@robel.fr

Armenien/Georgien/Aserbaidschan

SCHWAB Bahn-Baumaschinen Sp.z.o.o.
Dimitri Schwab
ul. Gesia 8/205, 31-535 Krakau, Polen
+49 172 7411182
dimitri.schwab@schwab-baumaschinen.com

Griechenland/Zypern

DATARAIL N. Steinhauer & Co.
Nikolaus Steinhauer
Akarnanias Str. 10, 115 26 Athen, Griechenland
+30 210 729 0708
info@datarail.gr

Großbritannien/Irland

Plasser UK Ltd.
Customer Support
Manor Road, West Ealing
W130PP London, Großbritannien
+44 20 8991 3085
customer.support@plasser.co.uk

Italien

Plasser Italiana S.R.L.
Alessandro Lupi
Via del Fontanaccio 1, 00049 Velletri (RM)
Italien
+39 342 795 2535
Alessandro.Lupi@robel.com

Kosovo

N.T.Sh. AGS
Dr. Gazmend Boshnjaku
Dardania BL. 1 Hy. 3, Nr. 5
Prishtinë 10000, Kosovo
+381 38 223 950
agskosova@gmail.com

Kroatien

RMT GRUPA D.O.O.
Mario Tutić
J. Strganca 4, 10090 Zagreb, Kroatien
+385 1 3891 249
rmtgrupa@rmt.hr

Luxemburg

Rail & Road Service SPRL
Olivier Saucez
Gruss Strooss 22, 9991 Weiswampach, Luxemburg
+32 474 770 527
saucez@rail-road-service.com

Niederlande

SPIBA SPOORWEGGEREEDSCHAP
Robert Bakker
Wolfsenstraat 6, 2064 XL Spaarndam, Niederlande
+31 6 5314 2233
rbakker@spiba.nl

Norwegen

Plasser Scandinavia AS
Manuela Möbius Lindås
Kristoffer Robins vei 13, 0978 Oslo, Norwegen
+47 22 10 15 50
post@plasser-scandinavia.com

Österreich

ROBEL Bahnbaumaschinen GmbH
Stefan Simhofer
Industriestraße 31
83395 Freilassing, Deutschland
+43 664 465 8018
Stefan.Simhofer@robel.com

Polen

Plasser Polska Sp. z.o.o.
Jakub Dzierzanowski
ul. Skrzypowa 1, 54-530 Wrocław, Polen
+48 601 237 773
info@plasser.pl

Portugal

Kurt Hommé & Companhia Lda.
José Leite
Avenida Sacadura Cabral no 49 - R/C
100-273 Lisboa, Portugal
+351 217 977 142
geral@kurthomme.com

Rumänien/Moldavien

EXCO TRANSPORT SYSTEMS SRL
Livi Bart
Bd. Dinicu Golescu 36, sector 1
010873 Bukarest, Rumänien
+40 21 310 2960
excocosys@excocosys.ro

Schweden

Plasser Scandinavia AS
Mikael Gustafsson
Lyngbyvej 421, 2820 Gentofte, Dänemark
+47 90 99 81 29
mg@plasser.no

Schweiz

Rhomberg Sersa Rail Tec AG
Jürg Hürner
Nordstrasse 1, 5612 Villmergen, Schweiz
+41 56 618 72 00
juerg.huerner@rsrg.com

Serbien/Bosnien Herzegowina/ Montenegro

Lukintehnik d.o.o.
Vladimir Lukić
Indire Gandhi 7, 11010 Belgrade, Serbien
+381 69 620018
office@ltehnik.com

Slowenien

BIJOL d.o.o.
Andrej Tisnikar
Livarska cesta 17a, 2367 Vuzenica, Slowenien
+386 28 790 156
andrej@bijol.si

Spanien

Plasser & Theurer Ibérica S.A.U.
Luis Mariano Garcia Orozco
Avenida de Las Lunas n°9
45529 Yuncler de la Sagra (Toledo), Spanien
+34 925 534 111
ventas@plasser.es

Tschechien/Slowakei

VHC Trade spol.s r.o.
Jan Husák
Zelený pruh 1560/99
140 00 Praha 4, Tschechische Republik
+420 725 353 378
sales@vhctrade.cz

Ukraine

LLC „OD.EN“
Elena Huliak
Fontanska road 11, office 529,
65009 Odessa, Ukraine
+380 501058988
office@oden.in.ua

Ungarn

S-Hansa Kereskedelmi és Szolgáltató Betéti
Társaság
Pál Keller
Osagárd u. 72, 1172 Budapest, Ungarn
+36 30 231 1280
postmaster@shansa.axelero.net

AFRIKA

Ägypten

EL KARNAK Agency Co.
Sherif Azer Farag
Extension of Guesr El Suez St., 82,
Industrial Zone, 11769 Cairo, Ägypten
+20 22 6993921
sherif@egts.com

Algerien

Sadi Ousaadi
55 Allée des Lilas, Omar KOUBA
16006 Algérie, Algerien
+213 555 984609
idas_os@yahoo.com

Angola

Zona Livre, SA
Antonio Weisz
Rua Lacerda Pintor, 5
Coqueiros Luanda, Angola
+244 93 2572346
geral@zonalivre.ao

Elfenbeinküste/Gabon/ Guinea/Senegal

TRAFIQRAIL SRL
Ibrahima Péllel Bah
181 Avenue voltaire boite 13
1030 Brüssel, Belgien
+32 491 72 45 48
ibrahima.pellel.bah@trafiqurail.com

Mosambik/Nigeria

Kurt Hommé & Companhia Lda.
José Leite
Rua das Rosas Nr 306, Maputo, Mosambik
+258 82 559 7638
geral@kurthomme.com

ASIEN

China

ROBEL Railway Engineering Technology Co., Ltd.
William Lin
Sino-German Advanced Manufacturing
Technology International Innovation Park,
Bulding No. 3, No. 101, Chenmeng Jing Road
215400 Taicang, Jiangsu, China
+86 137 6111 6539,
william.lin@robelchina.com

Hong Kong

Plasser Far East Ltd.
Iris Kwok
2209, Tower One, Lippo Centre
89 Queensway, Hong Kong
+852 2521 7391
iris.kwok@plasser.hk

Indien

Plasser India Pvt. Ltd.
Philip Hahn
Unit. No. 801 & 802, 8th floor, South Wing,
Tower 2, L&T business park, next to Sarai
Khawaja Road, Faridabad, Haryana 121003
Indien
+91 74286 99557
philip.hahn@robel.com
Händlerkontakt
Premier India Agencies
(Prop. Rahul Premier India Agency Pvt. Ltd.)
Anil Kumar Sharma
+91 9958007113
anils@piaindia.com

Indonesien

PT. Sarana Nusantara Industri
Eddy Kim
Menara Global 26th fl., Jl. Jend. Gatot Subroto
Kav. 27, 12950 Jakarta, Indonesien
+62 21 5279 683
eddy@multi-graha.com

Israel

Transport Technologies Partnership Ltd.
Yoram Trichter
Ramat Yam St 93, Hertsliya 4685193, Israel
+972 9 951 6066
yoramt@transtec.co.il

Japan

Nippon Plasser K.K.
Heinz Springer
1-33-1, Komagome, Toshima-ku
Tokyo 170-0003, Japan
+81 3 5395 6280
office@nipponplasser.co.jp

Kasachstan

Mechanization 1520 LLP
Zhan Kazlykov
Goethe 257/7, 050054 Almaty, Kasachstan
+7 777 743 4301
info@m1520.kz



Malaysia

WARIS Bumi Gajah SDN.BHD
Kijay Kimis
Lot 102, Lorong Mamanda 2
68000 Ampang Point, Malaysia
+60 34 2565 788 | +60 12 3719 950
kkimis@asiakom.com.my

Pakistan

WARIS International
Tariq Farooq
Office No. 212, Eden Towers, Mainboilevard,
Gulberg-III, Lahore, Pakistan
+92 300 8435600
tariq.farooq@warisint.com

Saudi-Arabien

Riyadh Company for Railway Supply
George Eissa
Olaya P.O.Box 14089, Riyadh 11424
Saudi-Arabien
+966 11 217 9633
george@riyadhcompany.com

Singapur

Plasser Far East Ltd.
Darrell Ang
2209, Tower One, Lippo Sentre 89 Queensway,
Hong Kong
+852 9877 2622
dang@plasserfareast.com.hk

Südkorea

ARA Bridge Ltd.
Sean Park
47, Changdeokgung 4 Gil,, 03057 Seoul -
Jongno Gu, Südkorea
+82 26 325 1200
sean@arabridge.co.kr

Taiwan

ROBEL Railway Engineering Technology
(Shanghai) Co., Ltd.
Sino-German Advanced Manufacturing
Technology International Innovation Park,
Building No. 3, No. 101, Chenmeng Jing Road
215400 Taican, Jiangsu, China
+86 137 6111 6539
william.lin@robeltaiwan.com

Türkei

LIMPRO Dis Tic. A.S.
Yildirim Akdere
Bükükdere Caddesi, Levent Loft 201/141
34394 Istanbul - Sisli, Türkei
+90 530 970 6629
yildirim@limpro.com.tr

Vereinigte Arabische Emirate

MAGTEC FZE
Chris Christou
PO Box 325713, Ras Al Khaimah
Vereinigte Arabische Emirate
+971 50 220 1365
cc@magtecme.com

AUSTRALIEN & NEUSEELAND

Australien/Neuseeland

KH1 Pty. Ltd.
Daniel Mociak
114 National Blvd, 3061 Campbellfield
Victoria, Australien
+61 3 9357 5400
sales@KH1.com.au

SYSTEME & FAHRZEUGE

Seit 70 Jahren liefert ROBEL Schienenfahrzeuge und Instandhaltungssysteme an öffentliche und private Bahnbetreiber sowie Bauunternehmen weltweit. Aus der engen Zusammenarbeit mit Kunden und Innovationskraft entstehen intelligente technische Lösungen für Arbeits- und Umweltschutz, Wirtschaftlichkeit und Produktivitätssteigerung.

ROMIS

Mobile Werkstatt



RORUNNER

Urbane Instandhaltung



ROREXS

Schienenlogistik



ROMILL

Schienenbearbeitung



„ALLES AUS EINER HAND“ – EIN MASCHINENLEBEN LANG

Plasser Robel Services betreut den gesamten Lebenszyklus der schienengebundenen Fahrzeuge und Maschinen von Plasser & Theurer und ROBEL. Mit 250 Mitarbeitenden an drei Standorten in Deutschland ist PRS nicht nur die größte Service-Organisation der Plasser & Theurer Gruppe, sondern auch der einzige Komplettanbieter am Markt

Weitere Informationen zu Plasser Robel Services finden Sie auf pr-services.com



Weitere Informationen zu ROBEL Systeme & Fahrzeuge finden Sie auf robels.com

Diese Druckschrift zeigt einen Querschnitt aus dem ROBEL-Produktionsprogramm. Zudem liefert ROBEL auch eine breite Palette an Arbeitsfahrzeugen inklusive Anhängern, Sondereinheiten und stationärerer Maschinen zur Bearbeitung von Schienen und Schwellen.

© 2022 ROBEL Bahnbaumaschinen GmbH

Dieses Werk und alle seine Teile sind urheberrechtlich geschützt. Alle Rechte vorbehalten, insbesondere das Recht der Vervielfältigung, Übersetzung und der Verarbeitung mit elektronischen Systemen.

Aus Angaben oder Abbildungen dieses Katalogs können keine Ansprüche geltend gemacht werden. Abweichungen und Änderungen insb. im Hinblick auf Technik, Form, Farbe, Ausstattung und Preis sind vorbehalten.



ROBEL Bahnbaumaschinen GmbH
Industriestraße 31
D-83395 Freilassing
T +49 (0) 8654/609-0
F +49 (0) 8654/609-100
E info@robel.com
www.robel.com

05/2026

