

# RÉÉQUIPEMENT AISÉ AVEC UN MOTEUR BLDC ÉLECTRIQUE



ROWRENCH 30.82HKS  
 ROCONVERT 72.01 – 5819900001  
 ROBATTERY 71.02 (2300 Wh) – 7839900001

**L'alternative à un nouvel investissement.**

## LES AVANTAGES. VOTRE BÉNÉFICE.

### Élargissement du domaine d'intervention

- Moteur BLDC électrique en particulier pour les tunnels et en zone urbaine
- Flexibilité maximale en raison des différents types d'entraînement (batterie ou bloc d'alimentation)

### Avantageux pour l'environnement et le budget

- Économie de coûts par le rééquipement au lieu d'une nouvelle acquisition
- Disponibilité améliorée en raison des opérations de maintenance réduites

### Travail agréable pour l'opérateur

- Très rapidement opérationnelle (d'une simple pression)
- Émissions sonores réduites
- Vibrations main-bras réduites

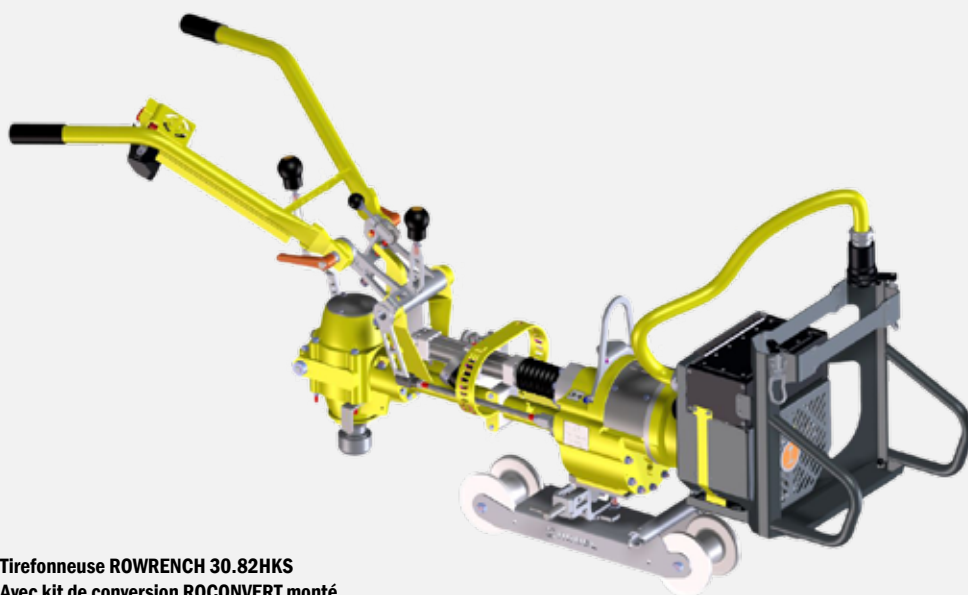
## CARACTÉRISTIQUES TECHNIQUES

Type	moteur BLDC électrique
Puissance	4,0 kW
Montage possible	30.82 & 30.82HKS (avec Honda GX200 ou moteur électrique 400 V, 50 Hz)
Nombre de cycles de vissage	environ 1 000 vissages par charge de la batterie 2 300 Wh (*)
Montage possible	34.01 (avec Honda GX200)
Durée de clipsage	environ 90 minutes par charge de la batterie 2 300 Wh (*)
Dimensions (L x l x h)	500 x 400 x 450 mm
Poids	
Kit de conversion sur batterie	17,5 kg
Batterie 2 300 Wh	17,5 kg
Bloc d'alimentation 400 Volt	18,0 kg

(\*) selon le type de superstructure, l'état de la superstructure, le couple de serrage demandé etc.

## ACCESSOIRES

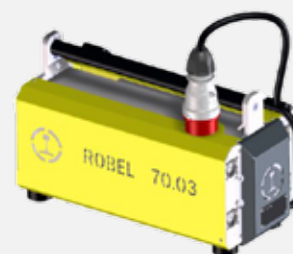
- 7839900001 Batterie 2 300 Wh
- 7879900001 Chargeur pour batterie 2 300 Wh
- 5039900003 Bloc d'alimentation 400 Volt - 60 Volt (sangle comprise)
- 9000208017 Caisse pour batterie de 2 300 Wh



**Tirefonneuse ROWRENCH 30.82HKS**  
Avec kit de conversion ROCONVERT monté



**Batterie 2 300 Wh -**  
7839900001



**Bloc d'alimentation 400 Volt -**  
5039900003

**Nous réalisons volontiers le rééquipement de votre machine à Freilassing.  
Vous êtes intéressé par l'acquisition d'une machine avec entraînement sur batterie ?  
Pour toute information complémentaire, veuillez contacter votre interlocuteur ROBEL.**