

EINFACHE UMRÜSTUNG AUF BLDC-ELEKTROMOTOR.



ROWRENCH 30.82HKS
ROCONVERT 72.01 – 5819900001
ROBATTERY 71.02 (2300 Wh) – 7839900001

Die Alternative zur Neuinvestition.

DIE VORTEILE. IHR NUTZEN.

Erweiterung des Einsatzgebietes

- BLDC-Elektromotor v.a. für Tunnel und urbanen Bereich
- Höchste Flexibilität durch verschiedene Antriebsarten (Akku oder Netzteil)

Vorteil für Umwelt und Budget

- Kostenersparnis durch Umbau statt Neukauf
- Erhöhte Verfügbarkeit durch reduzierte Motorwartungen

Angenehmes Arbeiten für den Bediener

- Sehr schnelle Einsatzbereitschaft (auf Knopfdruck)
- Reduzierte Lärmemissionen
- Reduzierte Hand-Arm-Vibrationen

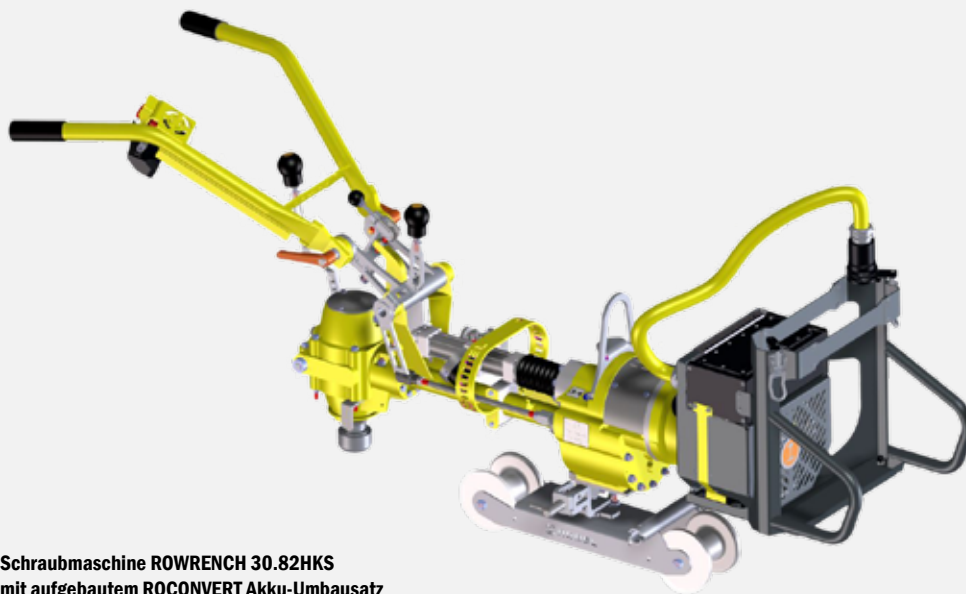
TECHNISCHE DATEN

Typ	BLDC-Elektromotor
Leistung	4,0 kW
Aufbau möglich	30.82 & 30.82HKS (mit Honda GX200 oder Elektromotor 400V, 50Hz)
Anzahl Schraubzyklen	ca. 1000 Schraubungen je Akkuladung 2300 Wh (*)
Aufbau möglich	34.01 (mit Honda GX200)
Clipdauer	ca. 90 min Clipdauer pro Akkuladung 2300 Wh (*)
Abmessungen (L x B x H)	500 x 400 x 450 mm
Gewicht	
Akku Umbausatz	17,5 kg
Akku 2300 Wh	17,5 kg
Netzteil 400 Volt	18,0 kg

(*) Abhängig von Oberbauart, Zustand des Oberbaus, Gefordertes Anzugsmoment usw.

ZUBEHÖR

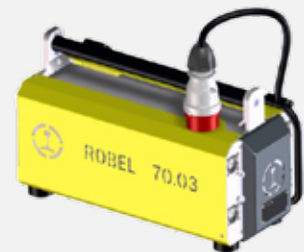
7839900001	Akku 2300 Wh
7879900001	Ladegerät für Akku 2300 Wh
5039900003	Netzteil 400 Volt – 60 Volt (inkl. Tragegurt)
9000208017	Akkubox für 2300 Wh Akku



Schraubmaschine ROWRENCH 30.82HKS
mit aufgebautem ROCONVERT Akku-Umbausatz



Akku 2300 Wh –
7839900001



Netzteil 400 Volt – 5039900003

Den Umbau Ihrer Maschine führen wir gerne in Freilassing aus.
Sie haben Interesse an einen Neukauf einer Maschine mit Akku-Antrieb?
Bitte kontaktieren Sie Ihren ROBEL Ansprechpartner für weitere Informationen