

**PRÄZISE SCHLEIFEN.  
VOLLSTÄNDIG  
REPROFILIEREN.**



ROGRIND 13.45MD - 5159905901  
ROBATTERY 71.02 - 7839900001

**Zum Schleifen von Schweißstößen und zur Reprofilierung des vollständigen Schienenkopfes. Einsatz auch im Weichenbereich und beim Schleifen von Rillen- und Kranschienen möglich.**

**DIE VORTEILE. IHR NUTZEN.**

**Einfach und Praktisch.**

- Auswahl zwischen Akku-Antrieb oder Netzteil
- Wechselbares Führungssystem für verschiedene Einsatzgebiete
- Einfacher Wechsel des Schleiftopfs dank Quicklock
- Tragegriffe innerhalb der Abmessungen ermöglichen einen einfachen Transport und eine einfache Lagerung
- LED Beleuchtung
- Optimal für den Einsatz im Tunnel und urbanen Bereich

**Leichte Maschine. Starke Schleifergebnisse.**

- Leistungsstärkster Elektromotor der Gewichtsklasse für zügiges Schleifen
- Sofort einsatzbereit
- Werkzeugloses Einstellen des Drehwiderstands am Handrad der Spindel, je nach Bedarf
- Schleifleistung: mind. 60 Minuten kontinuierliches Schleifen (abhängig von Schienenprofil, Abschergerät, Schleifstein, etc.)

**TECHNISCHE DATEN**

Antrieb	BLDC-Elektromotor
Leistung	6,6 kW
Gewicht	
Maschine	ab 40 kg
Akku 2300 Wh	17,5 kg
Netzteil	18 kg
Kopierrollenabstand	850 mm
Abmessungen (L x B x H)	1036 x 500 x 900 mm

## INDIVIDUELLE KONFIGURIERUNGSMÖGLICHKEITEN

### 1. Führungssysteme

Schienenführungssystem  
 Universalführungssystem  
 Rillenschienenführungssystem  
 Kranschienenbearbeitungssystem (bis Schienenkopfbreite 120 mm)  
 Führungssystem für kleine Vignolschienen

### 2. Führungsriff

Führungsriff links  
 Führungsriff rechts

### 3. Tragegriffe

Tragegriff innen  
 Tragegriff außen  
 Tragebügel

### 4. Handrad

Handrad Ø 100 mm  
 Handrad Ø 160 mm

### 5. Schleifspindel

Schleifspindel Standard  
 Schleifspindel erhöht

### 6. Klappbarer Funkenschutz

## ZUBEHÖR

### Multi-Drive-Technologie

7839900001 Akku 2300 Wh  
 7879900001 Ladegerät für Akku 2300 Wh  
 5039900003 Netzteil 400 Volt  
 9000208017 Akkubox für 2300 Wh Akku

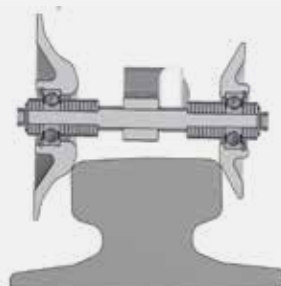
### Zubehör Schleifmaschine

5158930001 Vielrollenträger (2 benötigt)  
 5158931002 Verlängerungsarm für Herzstückspitzen  
 5158930014 Kranösen

### Schleiftöpfe

9878081000 Ø 90 mm konisch für Herzstückspitzen und Weichen,  
 Zentralmutteraufnahme M20  
 (auch für die Lauffläche von Rillenschienen geeignet)  
 9002000330 Ø 90 mm zylindrisch für Auftragsschweißungen,  
 Zentralmutteraufnahme M20  
 9002000687 Ø 125 mm Zentralmutteraufnahme M20  
 9002000688 Ø 125 mm Schraubenbefestigung 4xM8, Lochkreis Ø 90 mm  
 9002000690 Ø 150 mm Zentralmutteraufnahme M20  
 9002000689 Ø 150 mm Schraubenbefestigung 4xM8, Lochkreis Ø 115 mm  
 Weitere Schleiftöpfe auf Anfrage.

9000200182 Stahldrahtbürste  
 z.B. zum Entrosten von Schienen  
 (nicht ohne Zentriermutter verwenden)  
 8931002007 Zentriermutter, Befestigungsteile  
 für Stahldrahtbürste



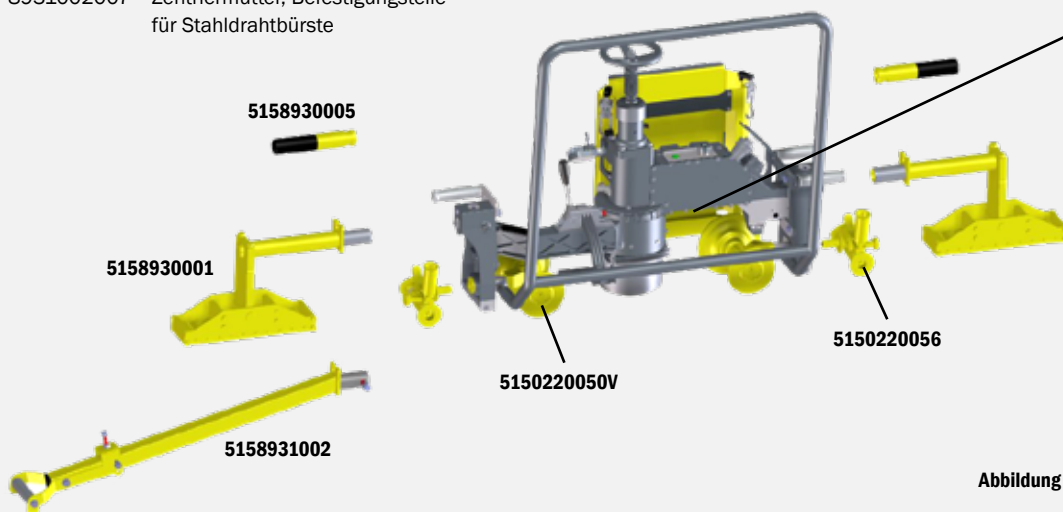
5150850003



7839900001



5039900003



5158930005

5158930001

5158931002

5150220050V

5150220056

Abbildung 13.45MD - Ausführung rechts

Sie wünschen eine andere Ausführung?  
 Bitte kontaktieren Sie Ihren ROBEL Ansprechpartner.