

**FACILE CONVERSIONE DA MOTORE A COMBUSTIONE A MOTORE ELETTRICO BLDC.**

ROWRENCH 30.82HKS  
 ROCONVERT 72.01 - 5819900001  
 ROBATTERY 71.01 (2300 Wh) - 7839900001

**L'alternativa ad investimenti ex novo.**

### TUTTI I VANTAGGI A VOSTRO BENEFICIO

**Ampliamento delle aree di intervento**

- Motore elettrico soprattutto per le gallerie e le aree urbane
- Flessibilità massima grazie a varie possibilità di azionamento (accumulatore o unità di alimentazione)

**Gradevole lavoro per l'operatore**

- Rapida prontezza d'uso (al premere di un pulsante)
- Ridotte emissioni dei rumori
- Ridotte vibrazioni mano-braccio

**Vantaggi per l'ambiente e per il budget**

- Risparmio di costi, grazie a conversione invece che acquisto ex novo
- Incremento di disponibilità grazie a minori manutenzioni motore

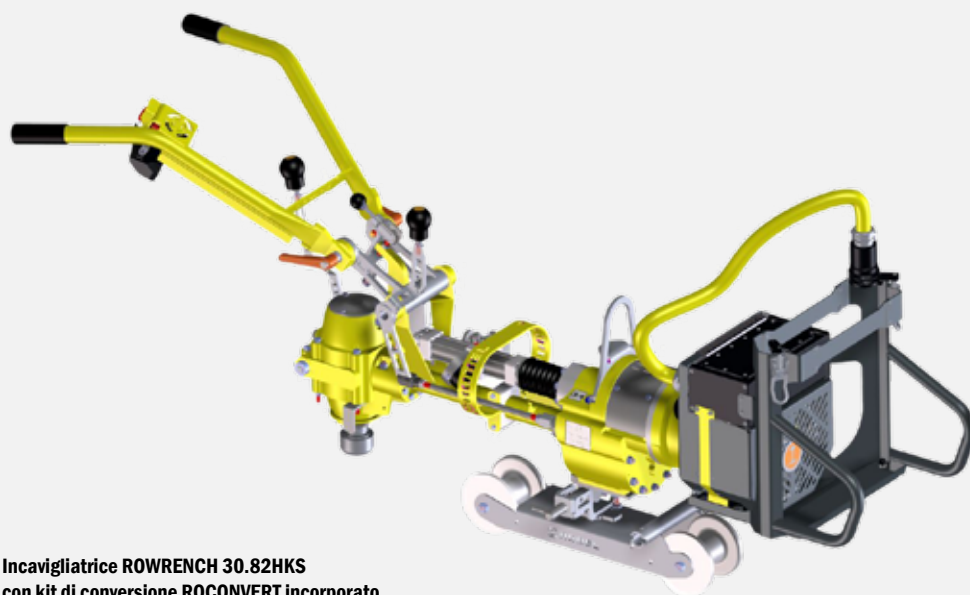
### DATI TECNICI

Tipo	Motore BLDC
Rendimento	4,0 kW
Montaggio possibile	30.82 e 30.82HKS (con Honda GX200 oppure motore elettrico da 400 V, 50 Hz)
Numero cicli di avvistamento	circa 1000 avvistamenti per ciascuna carica di batteria da 2300 Wh (*)
Montaggio possibile	34.01 (con Honda GX200)
Durata inserimento clip	circa 90 min. per ciascuna carica di batteria da 2300 Wh (*)
Dimensioni (L x l x H)	500 x 400 x 450 mm
Peso	
Kit di conversione su accumulatore	17,5 kg
Accumulatore 2300 Wh	16,0 kg
Unità di alimentazione 400 Volt	18,0 kg

(\*) Dipende dalla tipologia di sovrastruttura, dalle sue condizioni, coppia di serraggio richiesta ecc.

## ACCESSORI

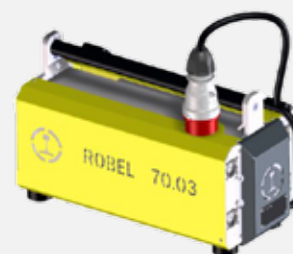
- 7839900001 Accumulatore 2300 Wh
- 7879900001 Dispositivo di carica per accumulatore 2300 Wh
- 5039900003 Unità di aliment. 400 Volt – 60 Volt (con tracolla)



**Incavigliatrice ROWRENCH 30.82HKS  
con kit di conversione ROCONVERT incorporato**



**Accumulatore 2300 Wh -  
7839900001**



**Unità di alimentazione 400 Volt -  
5039900003**

**Saremo lieti di eseguire la conversione del vostro macchinario a benzina presso la ns. sede di Freilassing.  
Siete interessati all'acquisto di un macchinario nuovo con azionamento a batteria?  
Per maggiori informazioni, vi preghiamo di contattare il vostro partner ROBEL di fiducia.**